



ALBUM PROJEKTOWY LINII NAPOWIETRZNYCH WIELOTOROWYCH NISKIEGO NAPIĘCIA

wykonanych przewodami izolowanymi (AsXSn)
o przekroju 25-120 mm²
na żerdziach wirowanych typu E

PATRONAT TECHNICZNY



Szanowni Państwo,

z przyjemnością oddajemy w Państwa ręce opracowany przez nasz Zespół „ALBUM PROJEKTOWY LINII napowietrznych wielotorowych niskiego napięcia wykonanych przewodami izolowanymi (AsXSn) o przekroju 25-120 mm² na żerdziach wirowanych typu E„.

Wierzimy, że ułatwi on codzienną pracę projektantów, których zapraszamy do współpracy.

Jednocześnie dziękujemy Panu Mirosławowi SCHWANN za przeprowadzenie merytorycznej weryfikacji niniejszego albumu projektowego.

Zespół SICAME Polska



MIROSŁAW SCHWANN, magister inżynier elektryk, absolwent Wydziału Elektrycznego Politechniki Gdańskiej i studiów podyplomowych: Pedagogicznego, Zarządzania i Przedsiębiorczości oraz Prawa Pracy. Ekspert branży elektroenergetycznej, w szczególności w zakresie: linii napowietrznych z przewodami izolowanymi, prac pod napięciem, bezpieczeństwa pracy oraz standaryzacji technicznej i normalizacji.

Członek działających przy PTPIREE w Poznaniu czterech zespołów zadaniowych: ds. linii napowietrznych z przewodami izolowanymi, ds. stacji transformatorowych SN/nn, ds. prac pod napięciem, ds. ochrony przeciwporażeniowej i przeciwprzepięciowej.

Wykładowca przedmiotów zawodowych dla studentów Politechnik, Techników Elektrycznych oraz wykładowca i trener zajęć, w tym w zakresie linii napowietrznych z przewodami izolowanymi, na kursach zawodowych w ośrodkach szkoleniowych elektryków. Członek Rad Programowych konferencji naukowo-technicznych.

Autor i współautor kilkudziesięciu publikacji w czasopismach branżowych, materiałach konferencyjnych (w tym 6 w międzynarodowych). Prelegent kilkudziesięciu referatów na konferencjach, seminariach i sympozjach branżowych.

Na co dzień Główny Inżynier ds. Standaryzacji Technicznej w ENERGA Operator z siedzibą w Gdańsku.



Szanowni Państwo,

Pragniemy poinformować, że niniejszy katalog: „ALBUM PROJEKTOWY LINII NAPOWIETRZNYCH wielotorowych niskiego napięcia wykonanych przewodami (AsXSn) o przekroju 25-120mm² na żerdziach wirowanych typu E”, nad którym Stowarzyszenie Elektryków Polskich Oddział w Bielsku-Białej objął swój Patronat Techniczny, uzyskał na podstawie przeprowadzonego postępowania, pozytywną opinię Stowarzyszenia Elektryków Polskich Oddział w Bielsku-Białej i jest polecany jako profesjonalny zbiór istotnych informacji przydatnych w procesie projektowania i praktycznej budowy sieci elektroenergetycznych niskiego napięcia.

Katalog opracowano, na podstawie aktualnej wiedzy i praktyki, z zastosowaniem obowiązujących norm i przepisów budowy sieci elektroenergetycznych. Zawiera wiele informacji, które mogą być użyteczne w codziennej pracy inżynierów budownictwa.

Układ katalogu jest przejrzysty i pozwala na łatwe dotarcie do konkretnych przypadków elementów sieci. Zastosowane rozwiązania techniczne, pozwalają zarazem na względnie łatwe dostosowanie do standardów określonych przez poszczególnych operatorów systemów dystrybucyjnych.

Dyrektor
Ośrodka Rzecznawstwa
Stowarzyszenia Elektryków Polskich
Oddział w Bielsku-Białej
mgr inż. Janusz Juraszek

Bielsko-Biała 22.08.2014r



OPINIA OŚRODKA RZECZOZNAWSTWA ODDZIAŁU BIELSKO-BIALSKIEGO SEP

NR SEP-BB/ORZ/002/2014

o „ALBUMIE PROJEKTOWYM LINII NAWIETRZNYCH wielotorowych niskiego napięcia wykonanych przewodami izolowanymi (AsXSn) o przekroju $25-120\text{mm}^2$ na żerdziach wirowanych typu E” i jego przydatności do stosowania w sieciach elektroenergetycznych

Zgodnie ze statutem Stowarzyszenia Elektryków Polskich Oddział w Bielsku-Białej oraz regulaminem Ośrodka Rzecznawstwa w sprawie uzyskania opinii o jakości rozwiązań technicznych stosowanych w sieciach elektroenergetycznych na wniosek firmy:

SICAME Polska Sp. z o.o.

ul. Puławska 366

02-819 Warszawa

Po wykonaniu weryfikacji przedstawionego albumu stwierdza się, że:

„Album projektowy linii napowietrznych wielotorowych niskiego napięcia wykonanych przewodami izolowanymi (AsXSn) o przekroju $25-120\text{mm}^2$ na żerdziach wirowanych typu E” opracowanie Sicame Polska Sp. z o.o., Warszawa lipiec 2014r, spełnia wymagania aktualnych przepisów oraz norm i według opinii SEP ORZ może być stosowany bez zastrzeżeń w projektowaniu i budowie sieci elektroenergetycznej.

Opinię wydajemy zgodnie z naszą najlepszą wiedzą i doświadczeniem zawodowym.

Dyrektor
Ośrodka Rzecznawstwa
SEP BB


mgr inż. Janusz Juraszek

Prezes
Stowarzyszenie Elektryków Polskich
Oddział w Bielsku-Białej


mgr inż. Krzysztof Sitkiewicz

Bielsko-Biała 22.08.2014r






ALBUM PROJEKTOWY LINII

**NAPOWIETRZNYCH WIELOTOROWYCH
NISKIEGO NAPIĘCIA**

**WYKONANYCH
PRZEWODAMI IZOLOWANYMI (AsXSn)
O PRZEKROJU 25-120 mm²
NA ŻERDZIACH WIROWANYCH TYPU E**

Wyd. 4 – 2017

2		Opracowanie	Lnni - E
<p><u>Opracowanie i rozpowszechnianie:</u></p> <p>SICAME Polska Sp. z o.o. Puławska 366, 02-819 Warszawa, tel: +48 22 622 64 01, fax: +48 22 622 66 30 www.sicame.pl</p> <p><u>Producent i dostawca osprzętu oraz narzędzi:</u></p> <p>SICAME Polska Sp. z o.o. Puławska 366, 02-819 Warszawa</p> <p><u>Producent i dostawca kabli i przewodów :</u></p> <p>Eltrim Kable Sp. z o.o. Ruszkowo 18, 13-200 Działdowo</p>			
	<p>Opracowanie i rozpowszechnianie albumu</p> <p>SICAME Polska Sp. z o.o. Puławska 366, 02-819 Warszawa tel: +48 22 622 64 01, fax: +48 22 622 66 30</p>		
	<p>Weryfikacja Merytoryczna</p> <p>Mirosław Schwann</p>		
	<p>Patronat Techniczny</p> <p>Stowarzyszenie Elektryków Polskich Oddział Bielsko-Bialski 3 Maja 10, 43-300 Bielsko Biała</p>		
<p>Powielanie i rozpowszechnianie opracowania w całości lub w części, w formie graficznej i elektronicznej bez zgody autorów jest zabronione.</p>			

Opracowanie

Wykaz norm

Spis treści

Opis techniczny

Oznaczenia

Zasady projektowania linii nN

Elementy stópów

Uziemienia

Ochrona

Zabezpieczenia wzdłużne

Prace montażowe

Przykład doboru parametrów i elementów linii


Tablice

Karty albumowe stópów

Karty albumowe elementów związanych

Osprzęt do przewodów izolowanych

Sprzęt i narzędzia

Lnni - E	Wykaz norm		3
<p>N SEP-E-001:2013 Sieci elektroenergetyczne niskiego napięcia. Ochrona przeciwporażeniowa.</p> <p>N SEP-E-003:2003 Elektroenergetyczne linie napowietrzne. Projektowanie i budowa. Linie prądu przemiennego z przewodami pełnoizolowanymi oraz z przewodami niepełnoizolowanymi.</p> <p>Pr N SEP-E-004:2013 Elektroenergetyczne i sygnalizacyjne linie kablowe. Projektowanie i budowa.</p> <p>PN – EN 12843:2008P Prefabrykaty z betonu. Maszty i słupy</p> <p>PN-EN-62305-3:2011E Ochrona odgromowa - Część 1: Zasady Ogólne Część 3: Uszkodzenia fizyczne obiektów i zagrożenie życia</p> <p>PN-EN 50525-2-31:2011E Przewody elektryczne. Niskonapięciowe przewody elektroenergetyczne na napięcie znamionowe nieprzekraczające 450/750 V (U_o/U). Część 2-31: Przewody ogólnego zastosowania. Przewody jednożyłowe, bez powłoki, o izolacji z termoplastycznego polwinitu (PVC)</p> <p>PN-HD 603 S1:2006P + A3:2009P Kable elektroenergetyczne na napięcie znamionowe 0,6/1 kV</p> <p>PN-HD 60364-4-43:2012P Instalacje elektryczne niskiego napięcia - Część 4-43: Ochrona dla zapewnienia bezpieczeństwa - Ochrona przed prądem przetężeniowym</p> <p>PN-HD 626 S1:2002E + A2:2003E Energetyczne kable napowietrzne na napięcie znamionowe U_o/U(U_m): 0, 6/1 (1, 2) kV</p> <p>PN-EN 50483-1:2009E Wymagania dotyczące osprzętu przeznaczonego do niskonapięciowych przewodów samonośnych - Część 1: Postanowienia ogólne</p> <p>PN-EN 50483-2:2009E Wymagania dotyczące osprzętu przeznaczonego do niskonapięciowych przewodów samonośnych - Część 2: Uchwyt odciągowy i przelotowy w układzie samonośnym</p> <p>PN-EN 50483-4:2009E Wymagania dotyczące osprzętu przeznaczonego do niskonapięciowych przewodów samonośnych - Część 4: Złączki kablowe</p> <p>PN-EN 13369:2013-09E Wspólne wymagania dla prefabrykatów z betonu</p> <p>PN-EN ISO 14688-1:2006P + A1:2014-02E Badania geotechniczne. Oznaczanie i klasyfikowanie gruntów. Część 1: Oznaczanie i opis</p> <p>PN-EN ISO 14688-2:2006P + A1:2014-02E Badania geotechniczne. Oznaczanie i klasyfikowanie gruntów. Część 2: Zasady klasyfikowania</p> <p>PN-B-04481:1988P Grunty budowlane - Badania próbek gruntu</p> <p>PN-B-02481: 1998P Geotechnika -- Terminologia podstawa, symbole literowe i jednostki miar</p> <p>PN-EN ISO 1461:2011P Powłoki cynkowe nanoszone na wyroby stalowe i żeliwne metodą zanurzeniową - Wymagania i metody badań</p>			

Opracowanie

Wykaz norm

Spis treści

Opis techniczny

Oznaczenia

Zasady projektowania linii nN

Elementy słupów

Uziemienia

Ochrona

Zabezpieczenia wzdłużne

Prace montażowe

Przykład doboru parametrów i elementów linii


Tablice


Karty albumowe słupów


Karty albumowe elementów związanych


Osprzęt do przewodów izolowanych

Sprzęt i narzędzia

4		Spis treści	Lnni - E
		I. Opis techniczny	9
Opracowanie		1. Przedmiot i zakres albumu	10
Wykaz norm		2. Podstawowe dane techniczne linii	10
Spis treści		3. Oznaczenia	11
Opis techniczny		3.1. Oznaczenia albumów	11
Oznaczenia		3.2. Oznaczenia słupów	11
Zasady projektowania linii nN		4. Zasady projektowania linii niskiego napięcia z przewodami izolowanymi na żerdziach wirowanych typu E	11
Elementy słupów		4.1. Uwagi ogólne	11
Uziemienia		4.2. Rodzaje przewodów	12
Ochrona		4.3. Naprężenia przewodów	13
Zabezpieczenia wzdłużne		4.4. Rozpiętość przęseł i maksymalne naciągi	13
Prace montażowe		4.5. Rodzaje, dane techniczne, zakres stosowania słupów z żerdzi typu E	13
Przykład doboru parametrów i elementów linii		4.6. Dobór osprzętu	13
Tablice		4.7. Sekcje odciągowe	14
Karty albumowe słupów		4.8. Przepięzanie przewodów	14
Karty albumowe elementów związanych		4.9. Zawieszanie przewodów.....	14
Osprzęt do przewodów izolowanych		4.10. Odgałęzienia i przyłącza.....	14
Sprzęt i narzędzia		4.11. Obostrzenia i skrzyżowania linii	14
		5. Elementy słupów.....	15
		5.1. Żerdzie wirowane typu E	15
		5.2. Elementy stalowe	15
		5.3. Tablice identyfikacyjne	15
		6. Posadowienie słupów	15
		6.1. Warunki gruntowe	15
		6.2. Ocena podłoża gruntowego	16
		6.3. Ogólne zasady obliczeń statycznych posadowienia	16
		6.4. Sposób posadowienia słupów	16
		7. Uziemienia	16
		7.1. Uziemienia funkcjonalne	16
		7.2. Montaż uziemiaczy przenośnych	17
		8. Ochrona przeciwporażeniowa	18
		9. Ochrona przeciwprzepięciowa	18
		10. Zabezpieczenia wzdłużne - rozłączniki bezpiecznikowe	19
		11. Przykład wykonania przyłączy	19
		12. Prace montażowe	20
		12.1. Montaż konstrukcji słupa	20
		12.2. Montaż ustojów	20

Lnni - E	Spis treści		5
	12.3. Zabezpieczenia antykorozyjne ustojów		20
	12.4. Wykonanie uziemień		20
	12.5. Technologia montażu linii		21
	12.6. Technologia montażu przyłączy		21
	12.7. Zestaw narzędzi montażowych		22
	13. Przykład doboru parametrów i elementów linii		23
	14. Tablice		24
	14.1. Tablica 1 - Zalecane do projektowania naprężenia i maksymalne naciągi w warunkach normalnych dla przewodów AsXSn dla strefy klimatycznej obciążenia sadyią SI i Sla, SII, SIIa		24
	14.2. Tablica 2 - Siła parcia wiatru na pojedyncze słupy typu E (daN).....		25
	14.4. Tablica 3 - Parcie wiatru na przewody - strefa klimatyczna obciążenia wiatrem WI.		26
	14.5. Tablica 4 - Parcie wiatru na przewody - strefa klimatyczna obciążenia wiatrem WII		27
	14.6. Tablica 5 - Ciężar przewodu z sadyią normalną - strefa klimatyczna obciążenia sadyią SI i Sla		28
	14.7. Tablica 6 - Ciężar przewodu z sadyią normalną - strefa klimatyczna obciążenia sadyią SII i SIIa		29
	14.8. Tablica 7 - Dane techniczne przewodów izolowanych produkcji Eltrim		30
	14.9. Tablica 8 - Uogólnione wartości gruntów zgodnie z PN-B-03322:1980		31
	II. Karty albumowe słupów		33
	1. Konstrukcja słupa przelotowego pojedynczego P-		34
	2. Dobór fundamentów P-		35
	3. Uzbrojenie słupa przelotowego pojedynczego P-		36
	4. Konstrukcja słupa narożnego N-		37
	5. Dobór fundamentów N-		38
	6. Uzbrojenie I słupa narożnego N-		39
	7. Uzbrojenie II słupa narożnego dla linii jednotorowej N-		40
	8. Uzbrojenie II słupa narożnego dla linii wielotorowej N-		41
	9. Konstrukcja słupa odporowego O- i odporowo-narożnego ON-		42
	10. Dobór fundamentów O-, ON-		43
	11. Uzbrojenie słupa odporowego O- i odporowo-narożnego ON- dla linii jednotorowej		44
	12. Uzbrojenie słupa odporowego O- i odporowo-narożnego ON- dla linii wielotorowej		45
	13. Konstrukcja słupa krańcowego K-		46
	14. Dobór fundamentów K-		47
	15. Uzbrojenie słupa krańcowego dla linii jednotorowej K-		48
	16. Uzbrojenie słupa krańcowego dla linii wielotorowej K-		49
	17. Konstrukcja słupa rozgałęźnego przelotowo-krańcowego dla linii jednotorowej RPK- ...		50
	18. Dobór fundamentów RPK-		51

6		Spis treści	Lnni - E
		19. Uzbrojenie I słupa rozgałęźnego przelotowo-krańcowego dla linii jednotorowej RPK-	52
Opracowanie		20. Uzbrojenie II słupa rozgałęźnego przelotowo-krańcowego dla linii jednotorowej RPK-	53
		21. Konstrukcja słupa rozgałęźnego przelotowo-krańcowego dla linii wielotorowej RPK- ..	54
Wykaz norm		22. Dobór fundamentów RPK-	55
		23. Uzbrojenie słupa rozgałęźnego przelotowo-krańcowego dla odgałęzienia	
Spis treści		linią jednotorową od linii wielotorowej RPK-	56
		24. Uzbrojenie słupa rozgałęźnego przelotowo-krańcowego dla linii wielotorowej RPK- ...	58
Opis techniczny		25. Konstrukcja słupa rozgałęźnego narożno-krańcowego dla linii jednotorowej RNK-	60
		26. Dobór fundamentów RNK-	61
Oznaczenia		27. Uzbrojenie I słupa rozgałęźnego narożno-krańcowego dla linii jednotorowej RNK-	62
		28. Uzbrojenie II słupa rozgałęźnego narożno-krańcowego dla linii jednotorowej RNK-	63
Zasady projektowania linii nN		29. Konstrukcja słupa rozgałęźnego narożno-krańcowego dla linii wielotorowej RNK-	64
		30. Dobór fundamentów RNK-	65
Elementy słupów		31. Uzbrojenie I słupa rozgałęźnego narożno-krańcowego dla odgałęzienia linią	
		jednotorową od linii wielotorowej RNK-	66
Uziemienia		32. Uzbrojenie II słupa rozgałęźnego narożno-krańcowego dla linii wielotorowej RNK-	68
		33. Konstrukcja słupa krańcowo-krańcowego dla linii jednotorowej KK-	70
Ochrona		34. Dobór fundamentów KK-	71
		35. Uzbrojenie słupa krańcowo-krańcowego dla linii jednotorowej KK-	72
Zabezpieczenia wzdłużne		III. Karty albumowe elementów związanych	73
Prace montażowe		1. Dobór słupów i haków na obciążenia statyczne. Słupy przelotowe P	74
		2. Dobór słupów i haków na obciążenia statyczne. Słupy narożne N	75
Przykład doboru parametrów i elementów linii		3. Dobór słupów i haków na obciążenia statyczne. Słupy odporowe O	76
		4. Dobór słupów i haków na obciążenia statyczne. Słupy krańcowe K	77
Tablice		5. Dobór słupów i haków na obciążenia statyczne.	
		Słupy rozgałęźne przelotowo - krańcowe RPK	78
Karty albumowe słupów		6. Dobór słupów i haków na obciążenia statyczne.	
		Słupy rozgałęźne narożno - krańcowe RNK	79
Karty albumowe elementów związanych		7. Dobór słupów i haków na obciążenia statyczne. Słupy krańcowo-krańcowe KK	80
		8. Ustoje typu Uo, Uos, Uob	81
Osprzęt do przewodów izolowanych		9. Ustoje typu U1, U2, U3, U4	82
		10. Ustoje typu U1 i U2. Wykopy	83
Sprzęt i narzędzia		11. Ustoje typu U3, U4. Wykopy	84
		12. Ustoje typu U2a i U3b	85
		13. Ustoje typu U2b i U3a	86
		14. Ustoje typu Up-2a	88
		15. Ustoje typu Us	89
		16. Wykres dopuszczalnych obciążeń słupa pojedynczego	90

Lnni - E	Spis treści		7
17. Uziomy taśmowe			91
18. Uziomy prętowe			92
19. Przykład montażu uziemienia na słupie			93
20. Przykład odgałęzienia przyłączy z przewodami izolowanymi na słupie pojedynczym ...			94
21. Przykład mocowania kabli YAKY lub YKY na słupie i przyłączenia do linii			95
22. Przykład zamocowania ograniczników przepięć na słupie krańcowym			97
23. Przykład mocowania oprawy oświetlenia ulicznego na słupie pojedynczym nad przewodami linii nn			98
24. Przykład mocowania oprawy oświetlenia ulicznego na słupie pojedynczym pod przewodami linii nn			99
25. Przykład wykonania zabezpieczenia wzdłużnego na słupie pojedynczym			100
26. Żerdzie wirowane typu E			103
27. Prefabrykowane elementy ustojowe			104
IV. Osprzęt do przewodów izolowanych			107
1. Śruba hakowa GHW			108
2. Hak nakrętkowy GHN			109
3. Hak do słupów okrągłych GHSO			109
4. Hak nakrętkowo-dystansowy GDN			110
5. Hak płytowy GHP			110
6. Śruba dwustronna kompletna GSD			111
7. Uchwyt odciągowy do przyłączy GUKp			111
8. Uchwyt odciągowy do linii głównej GUKo			112
9. Uchwyt przelotowy PSP			112
10. Uchwyt narożny GP2Q			113
11. Uchwyt dystansowy SC			114
12. Uchwyt dystansowy BIC, BIC-M			114
13. Zaciski			115
14. Zacisk obustronnie przebijający izolację TTD			116
15. Zacisk satelitarny obustronnie przebijający izolację TT2D			116
16. Zacisk jednostronnie przebijający izolację NTD			117
17. Złączka MJPT			118
18. Złączka MJPB			118
19. Opaska CCD			118
20. Taśma stalowa IL, IF			119
21. Klamerka CF			119
22. Ogranicznik przepięć TTD PROTECT			119
23. Słupowe rozłączniki bezpiecznikowe APR ...160...L i APR...400...L			120
24. Typy mocowań rozłączników APR			122

V. Sprzęt i Narzędzia	125
1. Mostek zwierający	126
2. Mostek uziemiający	126
3. Praska ręczna	127
4. Narzędzia do taśmy stalowej	128
5. Narzędzia przeznaczone do naprężania i pomiarów naciągu linii	129
6. Komputerowe wspomaganie projektowania napowietrznych linii elektroenergetycznych	130

OPIS TECHNICZNY

Opracowanie

Wykaz norm

Spis treści

Opis techniczny

Oznaczenia

Zasady
projektowania
linii nNElementy
słupów


Uziemienia

Ochrona

Zabezpieczenia
wzdłużnePrace
montażowePrzykład doboru
parametrów i
elementów linii

Tablice

Karty albumowe
słupówKarty albumowe
elementów
związanychOsprzęt do
przewodów
izolowanychSprzęt
i narzędzia

10		Opis techniczny	Lnni - E
Opracowanie	1. Przedmiot i zakres albumu		
Wykaz norm	Album zawiera elementy napowietrznych linii niskiego napięcia z przewodami izolowanymi:		
Spis treści	AsXSn - przewód elektroenergetyczny, samonośny o żyłach roboczych aluminiowych o izolacji z polietylenu usieciowanego, uodpornionej na działanie promieniowania UV i rozprzestrzenianie się płomieni.		
Opis techniczny	zawieszonymi na żerdziach wirowanych typu E o wysokościach 9m, 10,5m, 12m do stosowania na terenie całego kraju.		
Oznaczenia	W opracowaniu zastosowano:		
Zasady projektowania linii nN	<ul style="list-style-type: none"> - przewody produkowane przez Eltrim Kable Sp. z o.o., - zaciski i uchwyty produkowane przez firmę SICAME Polska Sp. z o.o., - słupowe rozłączniki bezpiecznikowe produkowane przez Grupę SICAME, - żerdzie wirowane typu E 		
Elementy słupów	2. Podstawowe dane techniczne		
Uziemienia	Linii:		
Ochrona	<ul style="list-style-type: none"> - napięcie znamionowe: linii 230/400 V izolacji 1000 V - przewody robocze: AsXSn 25; 35; 50; 70; 95; 120 mm² - Ilość przewodów w wiązce: 2; 4; 		
Zabezpieczenia wzdłużne	Żerdzie wirowane strunobetonowe:		
Prace montażowe	<ul style="list-style-type: none"> - typu E o wysokości 9, 10,5, 12 m i sile użytkowej 2,5; 4,3; 6; 10; 12; 15; 17,5; 20; 25; 35 kN - parametry na str. 103. 		
Przykład doboru parametrów i elementów linii	Rodzaje słupów:		
Tablice	<ul style="list-style-type: none"> - P przelotowe; N narożne; O odporowe; K krańcowe; R rozgałęźne. 		
Karty albumowe słupów	Rodzaje konstrukcji słupów:		
Karty albumowe elementów związanych	<ul style="list-style-type: none"> - pojedyncze. 		
Osprzęt do przewodów izolowanych	Rodzaje gruntu:		
Sprzęt i narzędzia	<ul style="list-style-type: none"> - średni; - słaby. 		
	Strefy klimatyczne:		
	<ul style="list-style-type: none"> - obciążenia wiatrem WI; WII; - obciążenia sadią SI; SIa; SII; SIIa. 		

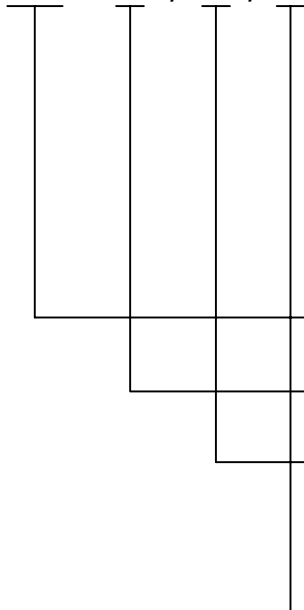
3. Oznaczenia

3.1. Oznaczenia albumów

Lnni - E	Album linii napowietrznych wielotorowych niskiego napięcia wykonanych przewodami izolowanymi AsXSn o przekroju 25-120 mm ² na żerdziach wirowanych typu E
Lnni przyłącza	Album przyłączy napowietrznych i kablowych niskiego napięcia wykonanych przewodami izolowanymi (AsXSn) oraz kablami (YKY, YKXS, YAKY, YAKXS).

3.2. Oznaczenia słupów

RP - 10 / 6 / I



Funkcje słupa:

- P - przelotowy
- N - narożny
- O - odporowy
- K - krańcowy
- R - rozgałęźny

Rodzaj konstrukcji słupa:

- pojedynczy

Długość słupa (m) : 9 ; 10,5 ; 12

Siła użytkowa żerdzi (kN):

- dla typu E 2,5; 4,3; 6; 10; 12;
- 15; 17,5; 20; 25; 35

Wariant uzbrojenia : I; II


4. Zasady projektowania linii niskiego napięcia z przewodami izolowanymi na żerdziach wirowanych typu E

4.1. Uwagi ogólne

Żerdzie wirowane typu E, biorąc pod uwagę ich wysokość i wytrzymałość, pozwalają na optymalny dobór w zależności od warunków terenowych, rodzaju gruntu i strefy klimatycznej: obciążenia wiatrem i obciążenia sadią, występującej na trasie projektowanej linii.

Parametry jakie należy wziąć pod uwagę przy projektowaniu linii na żerdziach wirowanych typu E to:

- naprężenie przewodu, co umożliwi określenie maksymalnego naciągu przewodów (Tablica 1 str. 24),
- maksymalna rozpiętość przęsła, co wpływa na dobór słupa przelotowego ze względu na wytrzymałość (Tablica 1 str. 24),
- podstawowa wysokość słupa przy uwzględnieniu dopuszczalnych odległości przewodów od ziemi.

12		Opis techniczny	Lnni - E
<p>Dobór i rozstaw stópów linii uzależniony jest od wymienionych powyżej parametrów. Należy dążyć do możliwie największych długości pręseł uwzględniając określone w albumie parametry wytrzymałościowe poszczególnych stópów (rozdział „Karty albumowe stópów”) oraz warunki ich stosowania.</p> <p>Parcie wiatru dla stref klimatycznych obciążenia wiatrem WI i WII zestawiono: dla stópów z żerdzi E w Tablicy 2 str. 25 dla przewodów AsXSn w Tablicach 3 i 4 str. 26, 27. Ciężar przewodu z sadią normalną dla stref klimatycznych obciążenia sadią: SI, SIa, SII, SIIa zestawiono w Tablicach 5 i 6 str. 28, 29.</p> <p>4.2. Rodzaje przewodów</p> <p>Album obejmuje i umożliwia stosowanie przewodów izolowanych niskiego napięcia typu:</p> <p>AsXSn - przewód elektroenergetyczny, samonośny o żyłach roboczych aluminiowych o izolacji z polietylenu usieciowanego, uodpornionej na działanie promieniowania UV i rozprzestrzenianie się płomieni.</p> <p>Dane techniczne przewodów izolowanych niskiego napięcia typu AsXSn produkowanych przez ZPPE Eltrim Sp. z o.o. zestawiono w Tablicy 7 na str. 30.</p> <p>W oparciu o album można projektować linie elektroenergetyczne niskiego napięcia z przewodami izolowanymi innych producentów pod warunkiem, że niżej wymienione dane techniczne przewodów będą zbliżone:</p> <ul style="list-style-type: none"> - masa jednostkowa przewodu (kg/km), - średnica wiązki przewodów izolowanych (mm). <p>W przypadku stosowania przewodów o odmiennych danych technicznych niż podano w Tablicy 7 na str. 30 należy:</p> <ul style="list-style-type: none"> - przeliczyć Tablice 5 i 6 tj. ciężar przewodu z sadią dla strefy klimatycznej obciążenia sadią: SI, SIa, SII, SIIa, - przeliczyć tablice 3 i 4 tj. parcie wiatru na przewody dla strefy klimatycznej obciążenia wiatrem: WI i WII, - opracować tablice zwisów i naciągów dla stosowanych przewodów izolowanych dla stref klimatycznych, - opracować Tablicę 7 dla danych technicznych stosowanych przewodów izolowanych, - uzyskać informacje dotyczące współpracy stosowanego przewodu izolowanego z osprzętem zamieszczonym w albumie. 			

4.3. Naprężenia przewodów

Wszystkie elementy linii dobrano zgodnie z normą N SEP-E-003:2003 dla wszystkich stref klimatycznych obciążenia wiatrem i sadią przyjmując, że:

- naprężenie normalne przewodu pełnoizolowanego σ_{dn} nie powinno przekraczać 28% wytrzymałości na rozciąganie,
- dopuszczalne naprężenie zmniejszone σ_{dz} przewodu niepełnoizolowanego przyjmuje się takie, jak naprężenie normalne, określone powyżej.

W celu spełnienia wszystkich wymagań i obostrzeń zaleca się przyjęcie naprężenia przewodów nie przekraczającego 28% wytrzymałości na rozciąganie tj. 45 MPa.

4.4. Rozpiętość przęseł i maksymalne naciągi

Dla ułatwienia doboru elementów linii w trakcie projektowania i prac wykonawczych podano rozpiętość przęseł w zależności od maksymalnego zwisu i przyjętego naprężenia przewodu σ_p . Powyższy podział rozpiętości przęseł, maksymalnego zwisu, naprężeń i naciągów zestawiono w Tabelcy 1 na str. 24.

4.5. Rodzaje, dane techniczne, zakres stosowania słupów z żerdzi typu E

W albumie znajdują się konstrukcje słupów pojedynczych.

Schemat obciążenia słupów przedstawiono na str. 76÷80.

Siły parcia wiatru na słupy dla strefy klimatycznej WI i WII zestawiono w Tabelcy 2 na str. 25.

Dla naprężeń przewodów i długości przęseł większych niż określone w Tabelcy 1 na str. 24 należy sprawdzić indywidualnie wytrzymałość słupów.

4.6. Dobór osprzętu

W celu prawidłowego doboru osprzętu należy kierować się przekrojem przewodu i wytrzymałością mechaniczną. Przy doborze wytrzymałości mechanicznej uchwytów i złączek kierowano się rzeczywistym obciążeniem od linii stosując współczynnik bezpieczeństwa równy 2,5.

Wszystkie dane techniczne stosowanego osprzętu wraz z doбором przedstawiono na załączonych kartach albumowych. Elementy stalowe mocujące osprzęt do słupów proponujemy stosować produkcji krajowej, atestowane i zabezpieczone antykorozyjnie przez cynkowanie na gorąco wg normy PN-EN ISO 1461:2011P.

Przy doborze elementów stalowych należy zwrócić szczególną uwagę na ich dopuszczalne obciążenie mechaniczne, które zawsze powinno być większe od obciążenia wynikającego z projektowanej linii.

Opracowanie

Wykaz norm

Spis treści

Opis techniczny

Oznaczenia

Zasady projektowania linii nN

Elementy słupów

Uziemienia

Ochrona

Zabezpieczenia wzdłużne

Prace montażowe

Przykład doboru parametrów i elementów linii

Tabelle

Karty albumowe słupów

Karty albumowe elementów związanych

Osprzęt do przewodów izolowanych

Sprzęt i narzędzia

14



Opis techniczny

Lnni - E

4.7. Sekcje odciągowe

Zaleca się aby jedna sekcja odciągowa zawierała jeden słup narożny o kącie załomu 90° lub dwa słupy o kącie załomu powyżej 120°. Maksymalna długość sekcji odciągowej nie powinna przekraczać 250 m.

4.8. Przepięzanie przewodów

Dla wyeliminowania powiększania się zwisów przewodów w czasie eksploatacji linii i w konsekwencji zmniejszania odległości pionowych przewodów od ziemi i obiektów krzyżowanych, podczas montażu nowych przewodów należy wykonać ich przepięzanie tj. naciąg lub zwis dobrać dla temperatury o 5°C niższej od temperatury montażu.

Dla wyrównania zwisów w sekcji odciągowej dopuszcza się do tymczasowego wstępnego przepięzania wiązki, nie więcej jednak niż do 20% wartości siły naciągu.

4.9. Zawieszanie przewodów

Rysunki poszczególnych rodzajów zawieszzeń zawarte są w niniejszym albumie w rozdziale „Karty albumowe stópów”.

Do zawieszania przewodów w większości przypadków proponuje się stosowanie osprzętu firmy SICAME. Przy doborze wytrzymałości mechanicznej uchwytów i złączek kierowano się rzeczywistym obciążeniem od linii stosując współczynnik bezpieczeństwa równy 2,5.

Łączenie przewodów w ciągu liniowym można wykonać na słupie odporowym stosując zaciski przebijające izolację firmy SICAME lub w przęśle za pomocą złączek izolowanych zaprasowywanych także produkcji firmy SICAME. Zaciski i złączki przedstawiono na załączonych kartach albumowych w rozdziale „Osprzęt”.

4.10. Odgałęzienia i przyłącza

Przy projektowaniu odgałęzień i przyłączy należy sprawdzić obciążenie słupa, z którego wykonywane jest odgałęzienie lub przyłącze. Wartość obciążeń słupa rozgałęźnego lub z którego wykonywane jest przyłącze, nie może przekraczać dopuszczalnych obciążeń słupa.

Przy wykonywaniu odgałęzień należy zwrócić uwagę na odpowiednie ukształtowanie przewodów tak, aby odległość do słupa lub innych elementów konstrukcyjnych wynosiła około 10 cm. Odległość tę zaleca się w celu uniknięcia ewentualnego przetarcia (uszkodzenia) izolacji.

4.11. Obostrzenia i skrzyżowania linii

Przyjęte w opracowaniu maksymalne naprężenia stanowią naprężenia zmniejszone σ_{dz} - wg normy N SEP-E-003 Elektroenergetyczne linie napowietrzne. Projektowanie i budowa. Linie prądu przemiennego z przewodami pełnoizolowanymi oraz z przewodami niepełnoizolowanymi. Zatem linia elektroenergetyczna niskiego napięcia z przewodami izolowanymi o naprężeniu zmniejszonym σ_{dz} stanowi na całej swojej długości obostrzenie 1°.

W przypadku skrzyżowania z linią napowietrzną SN należy stosować obostrzenie 2° na linii SN lub w przęśle skrzyżowaniowym linii niskiego napięcia stosować przewód odbojowy zainstalowany na czas prac eksploatacyjnych w linii niskiego napięcia lub zainstalować ten przewód na stałe. Zainstalowanie przewodu odbojowego gołego (DiL-10mm², AL-25mm², AFL-16mm²) w przęśle skrzyżowaniowym należy wykonywać według poniższych zaleceń:

- przewód odbojowy zamocować na śrubie hakowej zamontowanej około 20 cm powyżej wiązki przewodów izolowanych naciągając go siłą pozwalającą na uzyskanie zwisu zbliżonego do zwisu wiązki przewodów izolowanych.
- przewód odbojowy należy uziemić dwustronnie, rezystancja uziemienia nie powinna przekraczać 30 Ω .

5. Elementy słupów

5.1. Żerdzie wirowane typu E

Słupy w niniejszym albumie wykonane są z żerdzi strunobetonowych wirowanych typu E. Parametry żerdzi wraz z wymiarami przedstawiono na str. 103. Stosując żerdzie E do budowy nowych odcinków linii z przewodami izolowanymi należy zwrócić szczególną uwagę na ich właściwą jakość. Nie należy stosować żerdzi posiadających pęknięcia i odpryski betonu.

5.2. Elementy stalowe

Wszystkie zastosowane elementy stalowe powinny być zabezpieczone antykorozyjnie przez cynkowanie na gorąco wg PN-EN ISO 1461:2011P. Elementy stalowe powinny być oznakowane w sposób trwały. Zastosowane w albumie haki wieszakowe zawarte są w rozdziale „Osprzęt”

5.3. Tablice identyfikacyjne

Zgodnie z pkt. 6.3 N SEP-E-003 wszystkie słupy typu E należy wyposażyć w trwałe znaki lub tablice numeracyjne. Każdy słup powinien mieć co najmniej jeden znak lub jedną tablicę numeracyjną na wysokości od 1,5 m do 3 m nad powierzchnią ziemi.

6. Posadowienie słupów

6.1. Warunki gruntowe

Posadowienia słupów zostały zaprojektowane w dostosowaniu do gruntów średnich i słabych, w przypadku występowania gruntów bardzo słabych należy ustoje dla poszczególnych słupów zaprojektować indywidualnie. Uogólnione właściwości gruntów podano w Tabelicy 8 na str. 31.

Opracowanie

Wykaz norm

Spis treści

Opis techniczny

Oznaczenia

Zasady
projektowania
linii nNElementy
słupów


Uziemienia

Ochrona

Zabezpieczenia
wzdłużnePrace
montażowePrzykład doboru
parametrów i
elementów linii

Tablice

Karty albumowe
słupówKarty albumowe
elementów
związanychOsprzęt do
przewodów
izolowanychSprzęt
i narzędzia

16		Opis techniczny	Lnni - E
Opracowanie	<h2>6.2. Ocena podłoża gruntowego</h2> <p>W celu doboru fundamentów słupa należy przeprowadzić rozpoznanie geotechniczne gruntu zgodnie z metodami wymienionymi w PN-B-04481:1988P Grunty budowlane - Badania próbek gruntu.</p>		
Wykaz norm	<h2>6.3. Ogólne zasady obliczeń statycznych posadowienia</h2> <p>Obliczenia statyczne fundamentów wykonane zostały metodą stanów granicznych przy wykorzystaniu obliczeniowych wartości obciążeń oraz charakterystycznych wartości parametrów geotechnicznych zgodnie z PN-EN-1997-1:2008P+A1:2014-05E Eurokod 7. Projektowanie geotechniczne. Część 1: Zasady ogólne oraz PN-EN-1997-1:2008P/NA:2011 Eurokod 7. Projektowanie geotechniczne. Część 1: Zasady ogólne.</p>		
Spis treści	<h2>6.4. Sposób posadowienia słupów</h2> <p>Posadowienia słupów zostały zaprojektowane przy pomocy indywidualnych ustojowych prefabrykowanych elementów żelbetowych bez stosowania betonu monolitycznego. Ustoje zaprojektowano w otworach wierconych oraz kopanych przy zastosowaniu powszechnie stosowanych belek i płyt ustojowych, których gabaryty i parametry techniczne przedstawiono na kartach albumowych na str. 81-89.</p> <p>Na kartach albumowych konstrukcji poszczególnych typów słupów podano symbole fundamentów zaprojektowanych na dopuszczalne siły obciążeniowe. Konstrukcje ustojów i wykopy pokazano na oddzielnych kartach albumowych w rozdziale „Karty albumowe elementów związanych”.</p>		
Opis techniczny	<h2>7. Uziemienia</h2> <h3>7.1. Uziemienia ochronno-funkcjonalne</h3> <p>Sieci elektroenergetyczne niskiego napięcia, dla prawidłowej pracy urządzeń elektroenergetycznych w warunkach normalnych oraz ochroną przeciwporażeniową w warunkach zakłóceń, muszą być wyposażone w uziemienie ochronno-funkcjonalne zgodnie z N SEP-E-001:2013 Sieci elektroenergetyczne niskiego napięcia. Ochrona przeciwporażeniowa.</p> <p>Uziemienia ochronno-funkcjonalne należy wykonać wg niżej wymienionych wskazówek:</p> <ul style="list-style-type: none"> - wzdłuż trasy linii, wszędzie tam gdzie jest to możliwe, przewody PEN zaleca się łączyć z istniejącymi uziomami naturalnymi i sztucznymi niezależnie od ich rezystancji, jeżeli nie jest to związane ze znacznym wzrostem nakładów finansowych i nie ma przeciwwskazań, np. nie spowoduje to wzrostu zagrożenia obcymi napięciami przywleczonymi lub zagrożenia wybuchowego w przestrzeniach zagrożonych wybuchem, w których łączone uziomy mogą się znajdować. 		
Oznaczenia			
Zasady projektowania linii nN			
Elementy słupów			
Uziemienia			
Ochrona			
Zabezpieczenia wzdłużne			
Prace montażowe			
Przykład doboru parametrów i elementów linii			
Tablice			
Karty albumowe słupów			
Karty albumowe elementów związanych			
Osprzęt do przewodów izolowanych			
Sprzęt i narzędzia			

Rozmieszczenie uziemień przewodów PEN w napowietrznej sieci niskiego napięcia powinno spełniać następujące dodatkowe wymagania:

- na końcu każdej linii i na końcu każdego odgałęzienia o długości większej niż 200m należy wykonać uziemienie o rezystancji nie większej niż 30Ω ,
- wzdłuż trasy linii długość przewodu PEN między uziemieniami o rezystancji nie większej niż 30Ω (chyba że z innych powodów wymaga się wartości mniejszych, np. dla uziemienia ograniczników przepięć) nie powinna przekraczać 500 m,
- na obszarze koła o średnicy 300m określonego dowolnie dookoła końcowego odcinka każdej linii i jej odgałęzień tak, aby koniec linii lub odgałęzienia znajdował się w tym kole, powinny znajdować się uziemienia o wartości wypadkowej rezystancji nie przekraczającej 5Ω , obliczonej przy uwzględnieniu jedynie tych uziemień, których rezystancja jest nie większa niż 30Ω (każdego uziemienia należącego do operatora sieci).

Jeżeli rezystywność zastępcza gruntu jest większa lub równa $500\Omega\text{m}$, to wartość 30Ω można zastąpić wartością $\rho_{\text{min}}/16$, a wartość 5Ω - wartością $\rho_{\text{min}}/100$.

7.2. Montaż uziemiaczy przenośnych

Eksplatację linii napowietrznych niskiego napięcia z przewodami izolowanymi najlepiej prowadzić pod napięciem, jednak mogą zaistnieć przypadki konieczności uziemienia celem dopuszczenia brygady do pracy na tej linii. W tym celu należy uziemiacze przenośne zamontować:

- na początku obwodu przy stacji transformatorowej w zestyki podstaw bezpiecznikowych od strony linii po wyjęciu wkładek bezpiecznikowych;
- w punktach linii, gdzie wykonane jest dodatkowe uziemienie ochronno-funkcjonalne, a nie ma zainstalowanych ograniczników przepięć lub rozłącznika, należy przewidzieć zaciski przebijające izolację do zakładania uziemiaczy;
- w miejscu zainstalowanych rozłączników po ich otwarciu i zamontowaniu w miejsce wkładek bezpiecznikowych odpowiednich uziemiaczy.

Opracowanie

Wykaz norm

Spis treści

Opis techniczny

Oznaczenia

Zasady projektowania linii nN

Elementy słupów

Uziemienia

Ochrona

Zabezpieczenia wzdłużne

Prace montażowe

Przykład doboru parametrów i elementów linii

Tablice

Karty albumowe słupów

Karty albumowe elementów związanych

Osprzęt do przewodów izolowanych

Sprzęt i narzędzia

8. Ochrona przeciwporażeniowa

Ochrona podstawowa (przed dotykiem bezpośrednim)

Uznaje się, że linie niskiego napięcia i przystosowane do zainstalowania w nich urządzenia elektryczne, spełniające wymagania norm dotyczących ich projektowania i budowy, zapewniają skuteczną ochronę podstawową przed porażeniem prądem elektrycznym.

Środki ochrony przy uszkodzeniu (przy dotyku pośrednim)

Dla urządzeń elektrycznych zainstalowanych na konstrukcjach wsporczych elektroenergetycznych linii niskiego napięcia i zasilanych z tych linii dopuszcza się stosowanie następujących środków ochrony: samoczynne wyłączenie zasilania, izolacja podwójna lub wzmocniona.

Ochronę przeciwporażeniową należy zrealizować zgodnie z N SEP-E-001:2013 Sieci elektroenergetyczne niskiego napięcia. Ochrona przeciwporażeniowa.

9. Ochrona przeciwprzebieciowa

Napowietrzne linie elektroenergetyczne o napięciu do 1 kV powinny być chronione od przepięć atmosferycznych ogranicznikami przepięć o napięciu znamionowym dobranym do napięcia znamionowego sieci. W sieci 400/230 V napięcie znamionowe ograniczników przepięć powinno zawierać się w zakresie 440 - 500 V.

Ograniczniki przepięć należy instalować w liniach napowietrznych - na krańcach linii oraz w taki sposób, aby na każde 500 m długości linii przypadał przynajmniej jeden komplet ograniczników.

W przypadku wykonania przyłącza kablem ziemnym ograniczniki przepięć należy zainstalować na najbliższym słupie linii elektroenergetycznej.

W przypadku wykonania przyłącza przewodami izolowanymi ograniczniki przepięć należy zainstalować na najbliższym słupie linii elektroenergetycznej.

Uziemienie ograniczników przepięć powinno być wykonane jako wspólne, w zależności od lokalnych warunków, z uziemieniem przewodu ochronno-neutralnego.

Rezystancja uziemienia ograniczników przepięć nie powinna przekraczać 10 Ω .

Przykłady zamocowania ograniczników przepięć przedstawiono oddzielnie w rozdziale „Karty albumowe elementów związanych” na str. 97.

10. Zabezpieczenia wzdłużne - rozłączniki bezpiecznikowe

W albumie przedstawiono możliwość stosowania rozłączników bezpiecznikowych, które w znaczny sposób mogą poprawić pracę sieci np. wyłączenie spod napięcia wybranego odgałęzienia, wykonania podziału sieci lub poprzez właściwy dobór zabezpieczeń od przeciążeń odcinków obwodów o różnych przekrojach przewodów, a także jako zabezpieczenia wzdłużnego zapewniającego ochronę przeciwporażeniową.

Poza tym rozłączniki te mogą służyć do zabezpieczania odgałęzień i przyłączy.

Przedstawione w albumie rozłączniki produkcji SICAME posiadają certyfikaty zgodności z normą i są dopuszczone do stosowania w krajowych sieciach niskiego napięcia.

Rozłączniki są jedno, trzy i czterobiegunowe na prąd znamionowy 160 A i 400 A. Są łatwe w obsłudze z powierzchni ziemi przy pomocy specjalnego drążka manewrowego.

Do rozłączników tych można stosować małogabarytowe wkładki topikowe wielkości 00 od 6 A do 160 A oraz wkładki topikowe wielkości 1 do 250A i wkładki topikowe wielkości 2 do 400A.

Rozłączniki pozwalają na uziemianie linii dzięki wymiennej kasie uziemiającej.

Przykład zamocowania rozłącznika o $I_n=160$ A na słupie oraz jego powiązanie z linią przedstawiono na oddzielnych kartach albumowych w rozdziale „Karty albumowe elementów związanych” na str. 100÷102.

11. Przykład wykonania przyłączy

W albumie przedstawiono przykłady wykonania dwóch rodzajów przyłączy:

- przyłącze napowietrzne wykonane wiązkowym przewodem izolowanym w rozdziale „Karty albumowe elementów związanych” na str. 94.
- przyłącze kablowe wykonane kablem ziemnym w rozdziale „Karty albumowe elementów związanych” .

Do projektowania przyłączy wykonanych przewodami izolowanymi i kablem ziemnym można wykorzystać „Album przyłączy napowietrznych i kablowych niskiego napięcia wykonanych przewodami izolowanymi (AsXSn) oraz kablami (YKY, YKXS, YAKY, YAKXS)”

Naciągi w temperaturze montażu oraz zwisy dla długości ww. przyłączy i zalecanych naprężeń obliczeniowych dobierać z tabel zwisów i naciągów.

Przyłącza kablowe należy wykonywać kablem ziemnym o przekroju 4×25 mm² i 4×35 mm² zgodnie ze wskazówkami montażu kabla na słupie, podanymi na karcie albumowej niniejszego opracowania w rozdziale „Karty albumowe elementów związanych”. Prowadzenie kabla w ziemi należy wykonać zgodnie z normą Pr N SEP-E-004:2013 Elektroenergetyczne i sygnalizacyjne linie kablowe - Projektowanie i budowa.

Opracowanie

Wykaz norm

Spis treści

Opis techniczny

Oznaczenia

Zasady projektowania linii nN

Elementy słupów

Uziemienia

Ochrona

Zabezpieczenia wzdłużne

Prace montażowe

Przykład doboru parametrów i elementów linii


Tablice

Karty albumowe słupów

Karty albumowe elementów związanych

Osprzęt do przewodów izolowanych

Sprzęt i narzędzia

20		Opis techniczny	Lnni - E
<p>12. Prace montażowe</p> <p>12.1. Montaż konstrukcji słupa</p> <p>Haki wieszakowe dla słupów pojedynczych należy zamontować na słupie leżącym.</p> <p>12.2. Montaż ustojów</p> <p>Zasadniczymi czynnościami przy robotach fundamentowych są:</p> <ul style="list-style-type: none"> - montaż żerdzi i płyt ustojowych przy pomocy śrub, - zasypanie wykopu, połączone z zagęszczeniem gruntu. <p>Technologia montażu żerdzi i płyt ustojowych uzależniona jest od rodzaju słupa, i tak:</p> <ul style="list-style-type: none"> - dla słupa przelotowego; montaż żerdzi i płyt najlepiej będzie przeprowadzić na powierzchni terenu w pozycji poziomej obok wykopu, - dla słupa mocnego; montaż słupa i płyt najlepiej będzie przeprowadzić w pozycji pionowej w wykopie, na dnie którego uprzednio będą ustawione płyty ustojowe, zaś słup będzie wprowadzony pomiędzy te płyty przy pomocy dźwigu samochodowego. <p>Istotną sprawą, gwarantującą stateczność słupa z fundamentem na działanie dużych sił poziomych jest zasypanie wykopu połączone z zagęszczaniem gruntu. Zagęszczanie gruntu należy stosować zarówno w przypadku słupów przelotowych jak i mocnych przy czym w przypadku słupów mocnych zagęszczaniem należy objąć również grunt znajdujący się wewnątrz płyt ustojowych. Zagęszczanie to powinno być więc prowadzone w całej objętości wykopu, warstwami grubości 20-30 cm. Do zagęszczania należy używać gruntu rodzimego, z kontrolą zagęszczenia, przy czym zagęszczenie gruntu zasypowego nie powinno być mniejsze niż otaczającego gruntu naturalnego.</p> <p>12.3. Zabezpieczenie antykorozyjne ustojów</p> <p>Stalowe elementy łącznikowe (śruby, podkładki, nakrętki) zabezpieczone są poprzez cynkowanie na gorąco wg PN-EN ISO 1461:2011P. Elementy te dodatkowo należy pokryć lakierem asfaltowym. Odziomek żerdzi (na długości zagłębienia) i elementy ustojowe posadowione w gruntach agresywnych wymagają zabezpieczenia za pomocą dwukrotnego malowania Abizolem R+P. Dla pozostałych rodzajów gruntów takie zabezpieczenie nie jest wymagane.</p> <p>12.4. Wykonanie uziemień</p> <p>Uziemienie należy wykonać, zgodnie z normą N SEP-E-001. Wybudowany uziom należy połączyć z elementami uziemiającymi części naziemnej słupa. Elementy podziemne uziomu - bednarka z bednarką - należy łączyć ze sobą przez zaciski lub spawanie, a bednarkę z prętem - należy łączyć przy pomocy specjalnych zacisków. Połączenie spawane jak również skręcane należy odpowiednio zabezpieczyć przed korozją.</p>			

12.5. Technologia montażu linii

Wiązkę przewodów izolowanych rozciąga się w jednej sekcji odciągowej. Przed przystąpieniem do rozciągania wiązki przy użyciu linki wstępnej, na hakach wieszakowych wieszają się rolki montażowe. Prawidłowe wprowadzenie wiązki przewodów izolowanych na słup krańcowy lub odporowy, po uprzednim połączeniu jej z linką wstępną o przekroju co najmniej 10 mm, za pośrednictwem krętlika i opończy, wymaga ustawienia bębna umieszczonego na stojaku z hamulcem w odległości około 20 m od słupa. Podczas rozciągania należy zwrócić uwagę aby przewody izolowane nie dotykały ziemi, a także nie ocierały się o przeszkody terenowe. Rozciąganie można zakończyć w chwili przeciągnięcia końca wiązki przewodów izolowanych przez słup krańcowy lub odporowy. Można wówczas przystąpić do montażu uchwyty odciągowe. Po zawieszeniu uchwyty odciągowe na słupie należy przenieść się na stanowisko obok bębna z przewodami.

Przed rozpoczęciem naciągania wiązki przewodów izolowanych należy założyć uchwyt do naciągania wiązki przewodów izolowanych, często zwany żabką, który poprzez przyrząd naciągający przewody i dynamometr łączy się ze słupem. Następnie należy rozpocząć proces regulacji naciągu wiązki przewodów izolowanych w oparciu o tabelę naciągów. Proces regulacji naciągu można również przeprowadzić w oparciu o tabelę zwisów i przy użyciu łat pomiarowych. Po uzyskaniu właściwego naciągu wiązki przewodów izolowanych można zamocować drugi uchwyt odciągowy. Teraz można przystąpić do wymiany rolek montażowych na uchwyty przelotowe lub przelotowo-naróżne.

Po tak zamontowanym jednym torze można przystąpić do montażu kolejnych torów. W następnej kolejności montuje się pozostałe elementy takie jak: przyłącza, ograniczniki przepięć, lampy oświetleniowe.

Przykład mocowania oprawy oświetlenia ulicznego na słupie zamieszczono w rozdziale „Karty albumowe elementów związanych” na str. 98 i 99.

12.6. Technologia montażu przyłączy

Aby przewody przyłączy napowietrznych pracowały poprawnie przez wiele lat, nie mogą mieć przetartej izolacji czy osłabionych żył na skutek wielokrotnego niepotrzebnego zginania. W celu uniknięcia tego, zaleca się rozciąganie przewodów przyłączy w powietrzu, ponad: ziemią, płotami i innymi przeszkodami. Zastosowanie zacisków produkcji SICAME zapewni właściwą ochronę połączeń przed korozją i zanieczyszczeniem. Zasada dobrze oczyszczonych i przesmarowanych pastą stykową lub wazeliną bezkwasową powierzchni dotyczy wszystkich połączeń wiodących prąd.

Profilowanie ugięć przewodów przy uchwytach końcowych musi być tak wykonane, aby w czasie eksploatacji nie następowało ocieranie izolacji o uchwyty, śruby hakowe i mury.

Podczas montażu przyłączy należy używać następujących narzędzi:

- do naciągu długich przyłączy należy stosować żabkę oraz przyrząd naciągający lub wielokrążek,
- do montażu zacisków odgałęźnych na liniach z przewodami izolowanymi powinny być użyte: kliny rozdzielające, klucz oczkowy.

Opracowanie

Wykaz norm

Spis treści

Opis techniczny

Oznaczenia

Zasady projektowania linii nN

Elementy słupów

Uziemienia

Ochrona

Zabezpieczenia wzdłużne

Prace montażowe

Przykład doboru parametrów i elementów linii

Tablice

Karty albumowe słupów

Karty albumowe elementów związanych

Osprzęt do przewodów izolowanych

Sprzęt i narzędzia

22



Opis techniczny

Lnni - E

Montaż uchwytów odciągowych przyłączy nie wymaga stosowania narzędzi. Używanie właściwych narzędzi pozwala na zapewnienie właściwej przewodności połączenia przewodów zaciskami odgałęźnymi, niezależnie od zmieniających się warunków atmosferycznych.

Właściwe wykonanie ugięć przewodów ma na względzie ochronę murów, rur osadzonych pod tynkiem lub wewnątrz kabli montowanych na słupie przed zaciekami mogącymi wystąpić podczas deszczu.

Temperatura montażu przewodów AsXSn nie powinna być niższa niż -20°C .

Należy jednak zwrócić uwagę na standardy i wytyczne zakładów energetycznych (operatorów sieci), które podają przy jakiej najniższej temperaturze dopuszcza się montaż przewodów AsXSn.

12.7. Zestaw narzędzi montażowych

Narzędzia wykorzystywane do budowy linii napowietrznych wielotorowych niskiego napięcia oraz do montażu przyłączy, przedstawiono w rozdziale „Sprzęt i narzędzia”.

13. Przykład doboru parametrów i elementów linii

Założenia:

1. Linia jednotorowa wykonana przewodem AsXSn 4x70mm²
2. Strefa wiatrowa WI
3. Strefa obciążenia sadią SI

Dobór żerdzi:

1. Dla słupów funkcyjnych żerdzie typu E
2. Dla słupów przelotowych żerdzie typu E

Dobór wysokości słupa:

1. Podstawowe wysokości żerdzi do budowy linii napowietrznych nn to 10,5 i 12m.
2. Zalecana odległość od ziemi przewodów nn wynosi 4,5m - zgodnie z N SEP-E-003
3. Najmniejsza dopuszczalna odległość przewodów pełnoizolowanych od powierzchni drogi, przy największym zwisie normalnym - zgodnie z N SEP-E-003:

L.p.	Napięcie znamionowe linii	Odległość przewodów (m) w zależności od rodzaju drogi		
		krajowa	wojewódzka, powiatowa, miejska, gminna	wewnętrzna
1	$U_N \leq 1 \text{ kV}$	6,0	6,0	4,5

W warunkach zakłóceńowych konstrukcje wsporcze i osprzęt powinny utrzymać przewody w odległości co najmniej 5 m od powierzchni drogi krajowej, powiatowej, miejskiej i gminnej.

Tablica 1

Zalecane do projektowania naprężenia i maksymalne naciągi w warunkach normalnych dla przewodów AsXS_n dla strefy klimatycznej obciążenia sadyią SI i SIa, a w nawiasach () strefy klimatycznej SII, SIla

L.p.	Przewód AsXS _n	Przekrój rzeczywisty części nośnej całej wiązki (mm ²)	Długość przęsła a [m]							
			do 35 (30)		35-50 (30-45)		50-75 (45-65)		75-100 (65-90)	
			Założony max zwis przy +40°C (m)							
			~1		~1,5		~2,5		~3,5	
Ilość żył x przekrój (mm ²)	Naprężenie (MPa)	Naciąg Fn (daN)	Naprężenie (MPa)	Naciąg Fn (daN)	Naprężenie (MPa)	Naciąg Fn (daN)	Naprężenie (MPa)	Naciąg Fn (daN)		
1	2x25	49,86	32,5	162	-	-	-	-	-	
2	2x35	69,8	27,5	192	35	224	-	-	-	
3	4x25	99,72	22,5	224	30	299	37,5	374	-	
4	4x35	139,6	20	279	25	349	32,5	454	40	558
	27,5				384	35	489	45	628	
	-		-	-	-	-	-	-	-	-
	20		279	27,5	384	35	489	45	628	
	-		-	-	-	-	-	-	-	-
5	4x50	200,4	17,5	351	22,5	451	27,5	551	35	701
	25				501	30	601	37,5	752	
	20		401	32,5	651	40	802			
	-		-	25	696	30	835			
	-		-	20	557	17,5	351	32,5	905	
6	4x70	278,36	15	418	22,5	626	17,5	351	35	974
	20				568	20	758	25	974	32,5
	12,5		474	17,5	663	22,5	852	27,5	1042	
	15		568	20	758	25	974	30	1137	
	15		568	20	758	25	974	32,5	1231	
8	4x120	481,2	12,5	602	15	722	20	962	25	1203
	17,5				842	22,5	1083	27,5	1323	
	12,5		602	17,5	842	22,5	1083	27,5	1323	
	12,5		602	17,5	842	22,5	1083	27,5	1323	
	12,5		602	17,5	842	22,5	1083	27,5	1323	

Tablica 2

Siła parcia wiatru na pojedyncze słupy typu E (daN)

Długość słupa	Głębokość zakopania	Strefa klimatyczna obciążenia wiatrem							
		W I				W II			
L	t	Pwy	Pwx	Fwy	Fwx	Pwy	Pwx	Fwy	Fwx
m	m								
10,5	1,7	80,50	80,50	43,19	43,19	95,42	95,42	51,20	51,20
	1,8	79,05	79,05	42,45	42,45	93,70	93,70	50,32	50,32
	1,9	77,61	77,61	41,72	41,72	92,00	92,00	49,45	49,45
	2,0	76,19	76,19	40,99	40,99	90,31	90,31	48,58	48,58
	2,1	74,78	74,78	40,26	40,26	88,63	88,63	47,73	47,73
	2,2	73,38	73,38	39,55	39,55	86,97	86,97	46,88	46,88
	2,3	71,99	71,99	38,84	38,84	85,33	85,33	46,03	46,03
	2,4	70,61	70,61	38,13	38,13	83,70	83,70	45,20	45,20
	2,5	69,25	69,25	37,43	37,43	82,09	82,09	44,37	44,37
	2,6	67,90	67,90	36,74	36,74	80,48	80,48	43,55	43,55
	2,7	66,56	66,56	36,05	36,05	78,90	78,90	42,74	42,74
	2,8	65,24	65,24	35,37	35,37	77,33	77,33	41,93	41,93
2,9	63,92	63,92	34,70	34,70	75,77	75,77	41,13	41,13	
3,0	62,62	62,62	34,03	34,03	74,23	74,23	40,34	40,34	
12,0	1,7	99,06	99,06	52,59	52,59	117,41	117,41	62,34	62,34
	1,8	97,51	97,51	51,80	51,80	115,58	115,58	61,40	61,40
	1,9	95,98	95,98	51,02	51,02	113,77	113,77	60,48	60,48
	2,0	94,46	94,46	50,24	50,24	111,97	111,97	59,56	59,56
	2,1	92,95	92,95	49,47	49,47	110,18	110,18	58,64	58,64
	2,2	91,45	91,45	48,71	48,71	108,40	108,40	57,74	57,74
	2,3	89,97	89,97	47,95	47,95	106,64	106,64	56,84	56,84
	2,4	88,49	88,49	47,20	47,20	104,89	104,89	55,94	55,94
	2,5	87,03	87,03	46,45	46,45	103,16	103,16	55,06	55,06
	2,6	85,58	85,58	45,71	45,71	101,44	101,44	54,18	54,18
	2,7	84,14	84,14	44,97	44,97	99,73	99,73	53,30	53,30
	2,8	82,71	82,71	44,24	44,24	98,04	98,04	52,44	52,44
2,9	81,29	81,29	43,51	43,51	96,36	96,36	51,58	51,58	
3,0	79,88	79,88	42,80	42,80	94,69	94,69	50,73	50,73	

Obciążenie wiatrowe słupa od lampy oświetlenia ulicznego FI

zamocowana nad linią - strefa klimatyczna : WI - 20 daN ; WII - 25 daN

zamocowana pod linią - strefa klimatyczna : WI - 14 daN ; WII - 18 daN

Pw - parcie wiatru na słup w połowie jego wysokości

Fw - parcie wiatru na słup przeniesione do punktu działania siły wypadkowej

Tablica 3

Parcie wiatru na przewody - strefa klimatyczna obciążenia wiatrem WI

L.p.	Przewód AsXSn ilość żył x przekr. (mm ²)	Siła parcia wiatru na przewody (N/m)	Długość przęsła a (m)																
			30	35	40	45	50	55	60	65	70	75	80	85	90	95	100		
1	4x25	8,2488	24,7	28,9	33,0	37,1	41,2	45,4	49,5	53,6	57,5	61,9	66,0	70,1	74,2	78,4	82,5		
2	4x35	9,3094	27,9	32,6	37,2	41,9	46,5	51,2	55,9	60,5	65,2	69,8	74,5	79,1	83,8	88,4	93,1		
3	4x50	10,9984	33,0	38,5	44,0	49,5	55,0	60,5	66,0	71,5	77,0	82,5	88,0	93,5	99,0	104,5	110,0		
4	4x70	12,3732	37,1	43,3	49,5	55,7	61,9	68,1	74,2	80,4	86,6	92,8	99,0	105,2	111,4	117,5	123,7		
5	4x95	14,1408	42,4	49,5	56,6	63,6	70,7	77,8	84,8	91,9	99,0	106,1	113,1	120,2	127,3	134,3	141,4		
6	4x120	15,9442	47,8	55,8	63,8	71,7	79,7	87,7	95,7	103,6	111,6	119,6	127,6	135,5	143,5	151,5	159,4		
7	4x35+25	9,8200	29,5	34,4	39,3	44,2	49,1	54,0	58,9	63,8	68,7	73,7	78,6	83,5	88,4	93,3	98,2		
8	4x50+25	11,3912	34,2	39,9	45,6	51,3	57,0	62,7	68,3	74,0	79,7	85,4	91,1	96,8	102,5	108,2	113,9		
9	4x70+25	13,1588	39,5	46,1	52,6	59,2	65,8	72,4	79,0	85,5	92,1	98,7	105,3	111,8	118,4	125,0	131,6		
10	4x95+25	14,9264	44,8	52,2	59,7	67,2	74,6	82,1	89,6	97,0	104,5	111,9	119,4	126,9	134,3	141,8	149,3		
11	4x120+25	16,1048	48,3	56,4	64,4	72,5	80,5	88,6	96,6	104,7	112,7	120,8	128,8	136,9	144,9	153,0	161,0		
12	4x35+35	10,0164	30,0	35,1	40,1	45,1	50,1	55,1	60,1	65,1	70,1	75,1	80,1	85,1	90,1	95,2	100,2		
13	4x50+35	11,5876	34,8	40,6	46,6	52,1	57,9	63,7	69,5	75,3	81,1	86,9	92,7	98,5	104,3	110,1	115,9		
14	4x70+35	13,3552	40,1	46,7	53,4	60,1	66,8	73,5	80,1	86,8	93,5	100,2	106,8	113,5	120,2	126,9	133,6		
15	4x95+35	15,1228	45,4	52,9	60,3	68,1	75,6	83,2	90,7	98,3	105,9	113,4	121,0	128,5	136,1	143,7	151,2		
16	4x120+35	16,3012	48,9	57,1	65,2	73,4	81,5	89,7	97,8	106,0	114,1	122,3	130,4	138,6	146,7	154,9	163,0		
17	4x50+2x25	11,7840	35,4	41,2	47,1	53,0	58,9	64,8	70,7	76,6	82,5	88,4	94,3	100,2	106,1	111,9	117,8		
18	4x70+2x25	13,3552	40,1	46,7	53,4	60,1	66,8	73,5	80,1	86,8	93,5	100,2	106,8	113,5	120,2	126,9	133,6		
19	4x95+2x25	15,3192	46,0	53,6	61,3	68,9	76,6	84,3	91,9	99,6	107,2	114,9	122,6	130,2	137,9	145,5	153,2		
20	4x120+2x25	16,4976	49,5	57,7	66,0	74,2	82,5	90,7	99,0	107,2	115,5	123,7	132,0	140,2	148,5	156,7	165,0		
21	4x50+2x35	12,1768	36,5	42,6	48,7	54,8	60,9	67,0	73,1	79,1	85,2	91,3	97,4	103,5	109,6	115,7	121,8		
22	4x70+2x35	13,3552	40,1	46,7	53,4	60,1	66,8	73,5	80,1	86,8	93,5	100,2	106,8	113,5	120,2	126,9	133,6		
23	4x95+2x35	15,5156	46,5	54,3	62,1	69,8	77,6	85,3	93,1	100,9	108,6	116,4	124,1	131,9	139,6	147,4	155,2		
24	4x120+2x35	16,8904	50,7	59,1	67,6	76,0	84,5	92,9	101,3	109,8	118,2	126,7	135,1	143,6	152,0	160,5	168,9		

Tablica 4

Parcie wiatru na przewody - strefa klimatyczna obciążenia wiatrem WII

L.p.	Przewód AsXSn (mm ²)	Siła parcia wiatru na przewody (N/m)	Fwp - siła parcia wiatru na przewody w zależności od długości przęsła (daN)																
			Długość przęsła a (m)																
			30	35	40	45	50	55	60	65	70	75	80	85	90	95	100		
1	4x25	9,7776	29,3	34,2	39,1	44,0	48,9	53,8	58,7	63,6	68,4	73,3	78,2	83,1	88,0	92,9	97,8		
2	4x35	11,0347	33,1	38,6	44,1	49,7	55,2	60,7	66,2	71,7	77,2	82,8	88,3	93,8	99,3	104,8	110,3		
3	4x50	13,0368	39,1	45,6	52,1	58,7	65,2	71,7	78,2	84,7	91,3	97,8	104,3	110,8	117,3	123,8	130,4		
4	4x70	14,6664	44,0	51,3	58,7	66,0	73,3	80,7	88,0	95,3	102,7	110,0	117,3	124,7	132,0	139,3	146,7		
5	4x95	16,7616	50,3	58,7	67,0	75,4	83,8	92,2	100,6	109,0	117,3	125,7	134,1	142,5	150,9	159,2	167,6		
6	4x120	18,4843	55,5	64,7	73,9	83,2	92,4	101,7	110,9	120,1	129,4	138,6	147,9	157,1	166,4	175,6	184,8		
7	4x35+25	11,6400	34,9	40,7	46,6	52,4	58,2	64,0	69,8	75,7	81,5	87,3	93,1	98,9	104,8	110,6	116,4		
8	4x50+25	13,5024	40,5	47,3	54,0	60,8	67,5	74,3	81,0	87,8	94,5	101,3	108,0	114,8	121,5	128,3	135,0		
9	4x70+25	15,5976	46,8	54,6	62,4	70,2	78,0	85,8	93,6	101,4	109,2	117,0	124,8	132,6	140,4	148,2	156,0		
10	4x95+25	17,6928	53,1	61,9	70,8	79,6	88,5	97,3	106,2	115,0	123,8	132,7	141,5	150,4	159,2	168,1	176,9		
11	4x120+25	19,0896	57,3	66,8	76,4	85,9	95,4	105,0	114,5	124,1	133,6	143,2	152,7	162,3	171,8	181,4	190,9		
12	4x35+35	11,8728	35,6	41,6	47,5	53,4	59,4	63,5	71,2	77,2	83,1	89,0	95,0	100,9	106,9	112,8	118,7		
13	4x50+35	13,7352	41,2	48,1	54,9	61,8	68,7	75,5	82,4	89,3	96,1	103,0	109,9	116,7	123,6	130,5	137,4		
14	4x70+35	15,8304	47,5	55,4	63,3	71,2	79,2	87,1	95,0	102,9	110,8	118,7	126,6	134,6	142,5	150,4	158,3		
15	4x95+35	17,9256	53,8	62,7	71,7	80,7	89,6	98,6	107,6	116,5	125,5	134,4	143,4	152,4	161,3	170,3	179,3		
16	4x120+35	19,3224	58,0	67,6	77,3	87,0	96,6	106,3	115,9	125,6	135,3	144,9	154,6	164,2	173,9	183,6	193,2		
17	4x50+2x25	13,9680	41,9	48,9	55,9	62,9	69,8	76,8	83,8	90,8	97,8	104,8	111,7	118,7	125,7	132,7	139,7		
18	4x70+2x25	15,8304	47,5	55,4	63,3	71,2	79,2	87,1	95,0	102,9	110,8	118,7	126,6	134,6	142,5	150,4	158,3		
19	4x95+2x25	18,1584	54,5	63,6	72,6	81,7	90,8	99,9	109,0	118,0	127,1	136,2	145,3	154,3	163,4	172,5	181,6		
20	4x120+2x25	19,5552	58,7	68,4	78,2	88,0	97,8	107,6	117,3	127,1	136,9	146,7	156,4	166,2	176,0	185,8	195,6		
21	4x50+2x35	14,4336	43,3	50,5	57,7	65,0	72,2	79,4	86,6	93,8	101,0	108,3	115,5	122,7	129,9	137,1	144,3		
22	4x70+2x35	15,8304	47,5	55,4	63,3	71,2	79,2	87,1	95,0	102,9	110,8	118,7	126,6	134,6	142,5	150,4	158,3		
23	4x95+2x35	18,3912	55,2	64,4	73,6	82,8	92,0	101,2	110,3	119,5	128,7	137,9	147,1	156,3	165,5	174,7	183,9		
24	4x120+2x35	20,0208	60,1	70,1	80,1	90,1	100,1	110,1	120,1	130,1	140,1	150,2	160,2	170,2	180,2	190,2	200,2		

Opracowanie

Wykaz norm

Spis treści

Opis techniczny

Oznaczenia

Zasady
projektowania
linii nNElementy
stupów

Uziemienia

Ochrona

Zabezpieczenia
wzdłużnePrace
montażowePrzykład doboru
parametrów i
elementów linii

Tablice

Karty albumowe
stupówKarty albumowe
elementów
związanychOsprzęt do
przewodów
izolowanychSprzęt
i narzędzia

Tablica 5

Ciężar przewodu z sadią normalną - strefa klimatyczna obciążenia sadią SI i SIa.

L.p.	Przewód AsXSn (mm ²)	Siła parcia wiatru na przewody (N/m)	Fc - ciężar przewodu w z sadią w zależności od długości przęsa (daN)																
			Długość przęsa a (m)																
			30	35	40	45	50	55	60	65	70	75	80	85	90	95	100		
1	4x25	12,6942	38,1	44,4	50,8	57,1	63,5	69,8	76,2	82,5	88,9	95,2	101,6	107,9	114,2	120,6	126,9		
2	4x35	14,4177	43,3	50,5	57,7	64,9	72,1	79,3	86,5	93,7	100,9	108,1	115,3	122,6	129,8	137,0	144,2		
3	4x50	17,6113	52,8	61,6	70,4	79,3	88,1	96,9	105,7	114,5	123,3	132,1	140,9	149,7	158,5	167,3	176,1		
4	4x70	21,0557	63,2	73,7	84,2	94,8	105,3	115,8	126,3	136,9	147,4	157,9	168,4	179,0	189,5	200,0	210,6		
5	4x95	25,5992	76,8	89,6	102,4	115,2	128,0	140,8	153,6	166,4	179,2	192,0	204,8	217,6	230,4	243,2	256,0		
6	4x120	29,4616	88,4	103,1	117,8	132,6	147,3	162,0	176,8	191,5	206,2	221,0	235,7	250,4	265,2	279,9	294,6		
7	4x35+25	15,7759	47,3	55,2	63,1	71,0	78,9	86,8	94,7	102,5	110,4	118,3	126,2	134,1	142,0	149,9	157,8		
8	4x50+25	18,9262	56,8	66,2	75,7	85,2	94,6	104,1	113,6	123,0	132,5	141,9	151,4	160,9	170,3	179,8	189,3		
9	4x70+25	22,6456	67,9	79,3	90,6	101,9	113,2	124,6	135,9	147,2	158,5	169,8	181,2	192,5	203,8	215,1	226,5		
10	4x95+25	27,1106	81,3	94,9	108,4	122,0	135,6	149,1	162,7	176,2	189,8	203,3	216,9	230,4	244,0	257,6	271,1		
11	4x120+25	29,4616	88,4	103,1	117,8	132,6	147,3	162,0	176,8	191,5	206,2	221,0	235,7	250,4	265,2	279,9	294,6		
12	4x35+35	16,1488	48,4	56,5	64,6	72,7	80,7	88,8	96,9	105,0	113,0	121,1	129,2	137,3	145,3	153,4	161,5		
13	4x50+35	19,2991	57,9	67,5	77,2	86,8	96,5	106,1	115,8	125,4	135,1	144,7	154,4	164,0	173,7	183,3	193,0		
14	4x70+35	23,0185	69,1	80,6	92,1	103,6	115,1	126,6	138,1	149,6	161,1	172,6	184,1	195,7	207,2	218,7	230,2		
15	4x95+35	27,4835	82,5	96,2	109,9	123,7	137,4	151,2	164,9	178,6	192,4	206,1	219,9	233,6	247,4	261,1	274,8		
16	4x120+35	32,2221	93,7	109,3	124,9	140,5	156,1	171,7	184,3	202,9	218,6	234,2	249,8	265,4	281,0	296,6	312,2		
17	4x50+2x25	20,2410	60,7	70,8	81,0	91,1	101,2	111,3	121,4	131,6	141,7	151,8	161,9	172,0	182,2	192,3	202,4		
18	4x70+2x25	23,8229	71,5	83,4	95,3	107,2	119,1	131,0	142,9	154,8	166,8	178,7	190,6	202,5	214,4	226,3	238,2		
19	4x95+2x25	28,4254	85,3	99,5	113,7	127,9	142,1	156,3	170,6	184,8	199,0	213,2	227,4	241,6	255,8	270,0	284,3		
20	4x120+2x25	32,1640	96,5	112,6	128,7	144,7	160,8	176,9	193,0	209,1	225,1	241,2	257,3	273,4	289,5	305,6	321,6		
21	4x50+2x35	20,9967	63,0	73,5	84,0	94,5	105,0	115,5	126,0	136,5	147,0	157,5	168,0	178,5	189,0	199,5	210,0		
22	4x70+2x35	24,3036	72,9	85,1	97,2	109,4	121,5	133,7	145,8	158,0	170,1	182,3	194,4	206,6	218,7	230,9	243,0		
23	4x95+2x35	29,0436	87,1	101,7	116,2	130,7	145,2	159,7	174,3	188,8	203,3	217,8	232,3	246,9	261,4	275,9	290,4		
24	4x120+2x35	32,9197	98,8	115,2	131,7	148,1	164,6	181,1	197,5	214,0	230,4	246,9	263,4	279,8	296,3	312,7	329,2		

Tablica 6

Ciężar przewodu z sadią normalną - strefa klimatyczna obciążenia sadią SII i SIIa.

L.p.	Przewód AsXSn (mm ²)	Siła parcia wiatru na przewody (N/m)	Fc - ciężar przewodu w z sadią w zależności od długości przęsta (daN)																
			Długość przęsta a (m)																
			30	35	40	45	50	55	60	65	70	75	80	85	90	95	100		
1	4x25	16,9412	50,8	59,3	67,8	76,2	84,7	93,2	101,6	110,1	118,6	127,1	135,5	144,0	152,5	160,9	169,4		
2	4x35	19,0346	57,1	66,6	76,1	85,7	95,2	104,7	114,2	123,7	133,2	142,8	152,3	161,8	171,3	180,8	190,3		
3	4x50	22,8173	68,5	79,9	91,3	102,7	114,1	125,5	136,9	148,3	159,7	171,1	182,5	193,9	205,4	216,8	228,2		
4	4x70	26,7412	80,2	93,6	107,0	120,3	133,7	147,1	160,4	173,8	187,2	200,6	213,9	227,3	240,7	254,0	267,4		
5	4x95	31,9012	95,7	111,7	127,6	143,6	159,5	175,5	191,4	207,4	223,3	239,3	255,2	271,2	287,1	303,1	319,0		
6	4x120	36,2705	108,8	126,9	145,1	163,2	181,4	199,5	217,6	235,8	253,9	272,0	290,2	308,3	326,4	344,6	362,7		
7	4x35+25	20,5709	61,7	72,0	82,3	92,6	102,9	113,1	123,4	133,7	144,0	154,3	164,6	174,9	185,1	195,4	205,7		
8	4x50+25	24,2692	72,8	84,9	97,1	109,2	121,3	133,5	145,6	157,7	169,9	182,0	194,2	206,3	218,4	230,6	242,7		
9	4x70+25	28,6051	85,8	100,1	114,4	128,7	143,0	157,3	171,6	185,9	200,2	214,5	228,8	243,1	257,43	271,7	286,1		
10	4x95+25	33,6866	101,1	117,9	134,7	151,6	168,4	185,3	202,1	219,0	235,8	252,6	269,5	286,3	303,2	320,0	336,9		
11	4x120+25	37,8361	113,5	132,4	151,3	170,3	189,2	208,1	227,0	245,9	264,9	283,8	302,7	321,6	340,5	359,4	378,4		
12	4x35+35	21,0123	63,0	73,5	84,0	94,6	105,1	115,6	126,1	136,6	147,1	157,6	168,1	178,6	189,1	199,6	210,1		
13	4x50+35	24,7106	74,1	86,5	98,8	111,2	123,6	135,9	148,3	160,6	173,0	185,3	197,7	210,0	222,4	234,8	247,1		
14	4x70+35	29,0465	87,1	101,7	116,2	130,7	145,2	159,8	174,3	188,8	203,3	217,8	232,4	246,9	261,4	275,9	290,5		
15	4x95+35	34,1280	102,4	119,4	136,5	153,6	170,6	187,7	204,8	221,8	238,9	256,0	273,0	290,1	307,2	324,2	341,3		
16	4x120+35	38,2776	114,8	134,0	153,1	172,2	191,4	210,5	229,7	248,8	267,9	287,1	306,2	325,4	344,5	363,6	382,8		
17	4x50+2x25	25,7210	77,2	90,0	102,9	115,7	128,6	141,5	154,3	167,2	180,0	192,9	205,8	218,6	231,5	244,3	257,2		
18	4x70+2x25	29,8509	89,6	104,5	119,4	134,3	149,3	164,2	179,1	194,0	209,0	223,9	238,8	253,7	268,7	283,6	298,5		
19	4x95+2x25	35,1384	105,4	123,0	140,6	158,1	175,7	193,3	210,8	228,4	246,0	263,5	281,1	298,7	316,2	333,8	351,4		
20	4x120+2x25	39,2880	117,9	137,5	157,2	176,8	196,4	216,1	235,7	255,4	275,0	294,7	314,3	333,9	353,6	373,2	392,9		
21	4x50+2x35	26,6137	79,8	93,1	106,5	119,8	133,1	146,4	159,7	173,0	186,3	199,6	212,9	226,2	239,5	252,8	266,1		
22	4x70+2x35	30,3316	91,0	106,2	121,3	136,5	151,7	166,8	182,0	197,2	212,3	227,5	242,7	257,8	273,0	288,2	303,3		
23	4x95+2x35	35,8251	107,5	125,4	143,3	161,2	179,1	197,0	215,0	232,9	250,8	268,7	286,6	304,5	322,4	340,3	358,3		
24	4x120+2x35	40,1807	120,5	140,6	160,7	180,8	200,9	221,0	241,1	261,2	281,3	301,4	321,4	341,5	361,6	381,7	401,8		

Opracowanie

Wykaz norm

Spis treści

Opis techniczny

Oznaczenia

Zasady projektowania linii nN

Elementy stupów

Uziemienia

Ochrona

Zabezpieczenia wzdłużne

Prace montażowe

Przykład doboru parametrów i elementów linii

Tablice

Karty albumowe stupów

Karty albumowe elementów związanych

Osprzęt do przewodów izolowanych

Sprzęt i narzędzia

30



Opis techniczny

Lnii - E

Tablica 7

Dane techniczne przewodów izolowanych produkcji ELTRIM

L.p.	Przewód AsXSn ilość żył x przekr. n x mm ²	Średnica żył		Średnica żył z powłoką izolacyjną z powłoką izolacyjną		Średnica przewodu	Masa przewodu	Max. obliczen. siła zrywająca	Obciążaln. prądowa długotrwała	Rezystancja jednostk. Rj	Reaktancja jednostk. Rj	Pojemność jednostk. Cj
		fazowych	neutralnej	fazowych	neutralnej							
	mm	mm	mm	mm	mm	mm	kg/km	N	A	Ω/km	Ω/km	Fn/km
1	2x16	4,9	7,1	-	-	14,2	142,0	5640	93	1,910	0,091	61,0
2	2x25	6,2	8,7	-	-	17,4	213,0	8400	112	1,910	0,091	61,0
3	2x35	7,2	9,8	-	-	19,6	260,8	11480	138	1,910	0,091	61,0
4	4x16	4,9	7,1	-	-	17,2	285,0	11280	93	1,910	0,091	61,0
5	4x25	6,2	8,7	-	-	21,0	425,0	16800	112	1,200	0,090	75,0
6	4x35	7,2	9,8	-	-	23,7	525,0	22900	138	0,868	0,087	84,5
7	4x50	8,6	11,6	-	-	28,0	730,0	31400	168	0,641	0,085	91,0
8	4x70	10,0	13,0	-	-	31,5	983,0	45900	213	0,443	0,083	92,7
9	4x95	11,5	14,9	-	-	36,0	1320,0	60800	258	0,320	0,082	93,0
10	4x120	13,0	16,4	-	-	39,7	1610,0	76800	296	0,253	0,080	100,0
11	4x35+25	7,2	9,8	6,2	8,7	25,0	627,0	22900	138	0,868	0,087	84,5
12	4x50+25	8,6	11,6	6,2	8,7	29,0	836,0	31400	168	0,641	0,085	91,0
13	4x70+25	10,0	13,0	6,2	8,7	33,5	1089,0	45900	213	0,443	0,083	92,7
14	4x95+25	11,5	14,9	6,2	8,7	38,0	1418,0	60800	258	0,320	0,082	93,0
15	4x120+25	13,0	16,4	6,2	8,7	41,0	1715,0	76800	296	0,253	0,080	100,0
16	4x35+35	4,9	7,2	7,2	9,8	25,5	651,0	22900	138	0,868	0,087	84,5
17	4x50+35	4,9	7,2	7,2	9,8	29,5	860,0	31400	168	0,641	0,085	91,0
18	4x70+35	4,9	7,2	7,2	9,8	34,0	1113,0	45900	213	0,443	0,083	92,7
19	4x95+35	4,9	7,2	7,2	9,8	38,5	1442,0	60800	258	0,320	0,082	93,0
20	4x120+35	4,9	7,2	7,2	9,8	41,5	1739,0	76800	296	0,253	0,080	100,0
21	4x50+2x25	4,9	6,2	6,2	8,7	30,0	942,0	31400	168	0,641	0,085	91,0
22	4x70+2x25	4,9	6,2	6,2	8,7	34,0	1195,0	45900	213	0,443	0,083	92,7
23	4x95+2x25	4,9	6,2	6,2	8,7	39,0	1524,0	60800	258	0,320	0,082	93,0
24	4x120+2x25	4,9	6,2	6,2	8,7	42,0	1821,0	76800	296	0,253	0,080	100,0
25	4x50+2x35	4,9	7,2	7,2	9,8	31,0	991,0	31400	168	0,641	0,085	91,0
26	4x70+2x35	4,9	7,2	7,2	9,8	34,0	1244,0	45900	213	0,443	0,083	92,7
27	4x95+2x35	4,9	7,2	7,2	9,8	39,5	1573,0	60800	258	0,320	0,082	93,0
28	4x120+2x35	4,9	7,2	7,2	9,8	43,0	1870,0	76800	296	0,253	0,080	100,0

Tablica 8

Uogólnione wartości gruntów zgodnie z PN-EN ISO 14688-1:2006P + A1:2014-02E i PN-EN ISO 14688-2:2006P + A1:2014-02E

Rodzaj i stan gruntu		Uogólnione właściwości gruntów				
		ϕ (°)	γ (kN/m ³)	c (kN/m ²)	C (kN/m ²)	μ
grunty o bardzo małej nośności	piaski drobne i pylaste - luźne	25	15	0	10 000	0,35
	pyły, gliny, ropy, pospółki i piaski gliniaste - miękko plastyczne	10	18	5	5 000	0,10
grunty o małej nośności	żwiry, pospółki, piaski grube - luźne	32	17,5	0	25 000	0,45
	piaski drobne - średnio zagęszczone					
	pyły, gliny, ropy, pospółki i piaski gliniaste - plastyczne	15	19	20	25 000	0,30
grunty o dużej i średniej nośności	żwiry, pospółki, piaski grube i średnie - bardzo zagęszczone, zagęszczone i średnio zagęszczone	37	18,5	0	40 000	0,55
	piaski drobne - bardzo zagęszczone, zagęszczone					
	pyły, gliny, ropy, pospółki i piaski gliniaste - bardzo zwarte, zwarte, twardo-plastyczne	20	20	25	40 000	0,25

ϕ - kąt tarcia wewnętrznego w stopniach
 γ - ciężar objętościowy
 c - spójność
 C - moduł podatności podłoża
 μ - współczynnik tarcia gruntu o fundament betonowy

Nazwa gruntu	Oznaczenia wg: PN-B-02481: 1998P	Oznaczenia wg: PN-EN ISO 14688-1:2006P + A1:2014-02E i PN-EN ISO 14688-2:2006P + A1:2014-02E
piaski pylaste	P _π	Sa, siSa
piaski drobne	P _d	Sa, siSa
piaski średnie	P _s	Sa
piaski grube	P _r	Sa, siSa
piaski gliniaste	P _g	siSa, cisa, Sasi
pospółki	P _o	siSa
pospółki gliniaste	P _{og}	Sasi, saCi, Si, siCi, Ci
pyły	Π	saSi, saCiSi, Si, ciSi
gliny	G	saCiSi, sasiCi, ciSi, siCL
ropy	I	sasiCi, saCl, siCl, Cl
żwiry	Ż	Gr

Opracowanie

Wykaz norm

Spis treści

Opis techniczny

Oznaczenia

Zasady projektowania linii nN

Elementy słupów

Uziemienia

Ochrona

Zabezpieczenia wzdłużne

Prace montażowe

Przykład doboru parametrów i elementów linii

Tablice

Karty albumowe słupów

Karty albumowe elementów związanych

Osprzęt do przewodów izolowanych

Sprzęt i narzędzia

KARTY ALBUMOWE SŁUPÓW

Karty
albumowe
słupów

Opracowanie

Wykaz norm

Spis treści

Opis techniczny

Oznaczenia

Zasady
projektowania
linii nNElementy
słupów

Uziemienia

Ochrona

Zabezpieczenia
wzdłużnePrace
montażowePrzykład doboru
parametrów i
elementów linii

Tablice

Karty albumowe
słupówKarty albumowe
elementów
związanychOsprzęt do
przewodów
izolowanychSprzęt
i narzędzia

Opracowanie

Wykaz norm

Spis treści

Opis techniczny

Oznaczenia

Zasady projektowania linii nN

Elementy słupów

Uziemienia

Ochrona

Zabezpieczenia wzdłużne

Prace montażowe

Przykład doboru parametrów i elementów linii

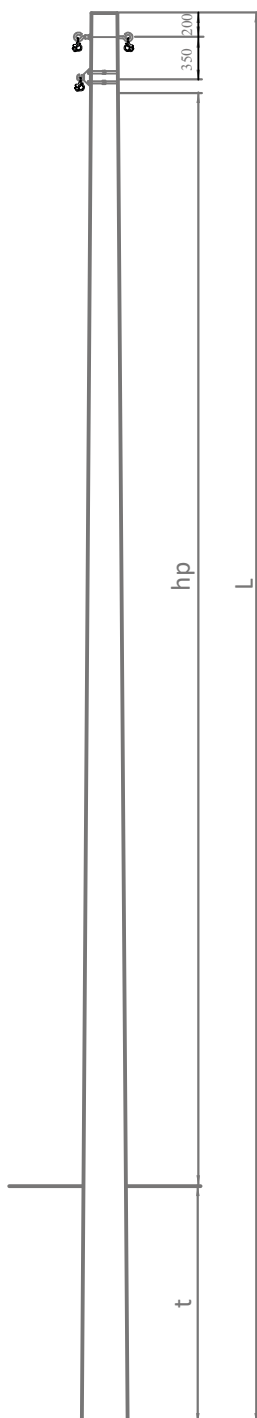
Tablice

Karty albumowe słupów

Karty albumowe elementów związanych

Osprzęt do przewodów izolowanych

Sprzęt i narzędzia



hp - wysokość zawieszenia przewodów
t - głębokość zakopania

- Konstrukcje ustojów str. 81 i 82
- Dobór słupa na obciążenia statyczne str. 74
- Dobór fundamentów dla gruntu średniego i słabego str. 35

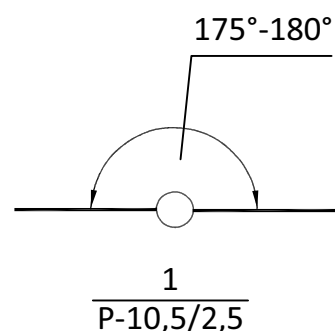
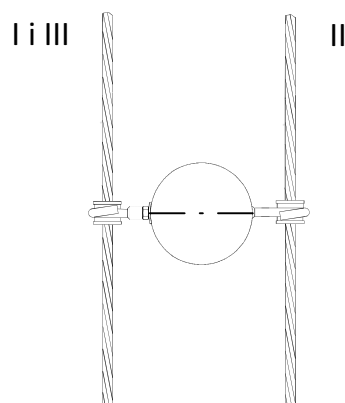
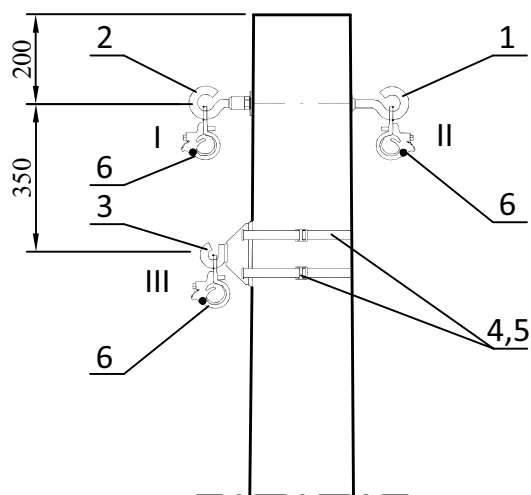
Typ słupa	Żerdź wirowana			Grunt średni			Grunt słaby		
	Typ żerdzi	Długość żerdzi	Ilość	Wys. zaw. przewodów hp*	Głębokość zakopania t	Typ ustoju	Wys. zaw. przewodów hp*	Głębokość zakopania t	Typ ustoju
		(m)		(szt)	(m)		(m)	(m)	
P-10,5/2,5	E/2,5	10,5	1	8,15	1,7	U1	7,95	1,9	U1
P-12/2,5				12	8,05	1,8	U0	7,75	2,1
P-9/3,5	9	10,5			9,65	1,7	U1	9,35	2,0
				9,55	1,8	U0	9,15	2,2	U0
P-10,5/3,5	E/3,5	10,5		6,65	1,7	U1	6,45	1,9	U1
				6,35	2,0	U0	6,25	2,1	U0
P-12/3,5	12	10,5		8,15	1,7	U1	7,85	2,0	U1
				7,75	2,1	U0	7,65	2,2	U0
P-10,5/4,3	E/4,3	10,5		9,55	1,8	U1	9,25	2,1	U1
				9,25	2,1	U0	8,95	2,4	U0
P-12/4,3	12	10,5		7,85	2,0	U1	7,55	2,3	U1
				7,75	2,1	U0	7,35	2,5	U0
P-10,5/6	E/6	10,5		9,25	2,1	U1	8,95	2,4	U1
				9,15	2,2	U0	8,75	2,6	U0
P-12/6	12	10,5		7,75	2,1	U1	7,55	2,3	U1
				7,45	2,4	U0	7,25	2,6	U0
P-12/6	12	10,5	9,15	2,2	U1	8,95	2,4	U1	
			8,85	2,5	U0	8,65	2,7	U0	

36



Uzbrojenie słupa przelotowego pojedynczego P - □/□

Lnni - E



* Dla kątów załomu do 40° stosować uchwyt przelotowy PSP120
Dla linii jedno i dwutorowej hp należy zwiększyć o 0,35m

6	Uchwyt przelotowy*	2/4x(16-120)	szt.	1	2	3	PSP122TRA	113	-	-
5	Klamerka			-	-	2	CF20	119	-	-
4	Taśma stalowa		m	-	-	1,8	IF207	119	-	-
3	Hak do słupów okrągłych	M20	szt.	-	-	1	GHSO 20	109	-	-
		M16					GHSO 16			
2	Hak nakrętkowy	M20	szt.	-	1	1	GHN 20	109	-	-
		M16					GHN 16			
1	Śruba hakowa	M20x250	szt.	1	1	1	GHW 20/250	108	-	-
		M16x250					GHW 16/250			
L.p.	Wyszczególnienie		j.m.	1	2	3	Typ	str	Typ	str
				Ilość			Producenci osprzętu			



hp - wysokość zawieszenia przewodów
t - głębokość zakopania

- Konstrukcje ustojów str. 81, 82 i 85, 88
- Dobór słupa na obciążenia statyczne str. 75
- Dobór fundamentów dla gruntu średniego i słabego str. 38

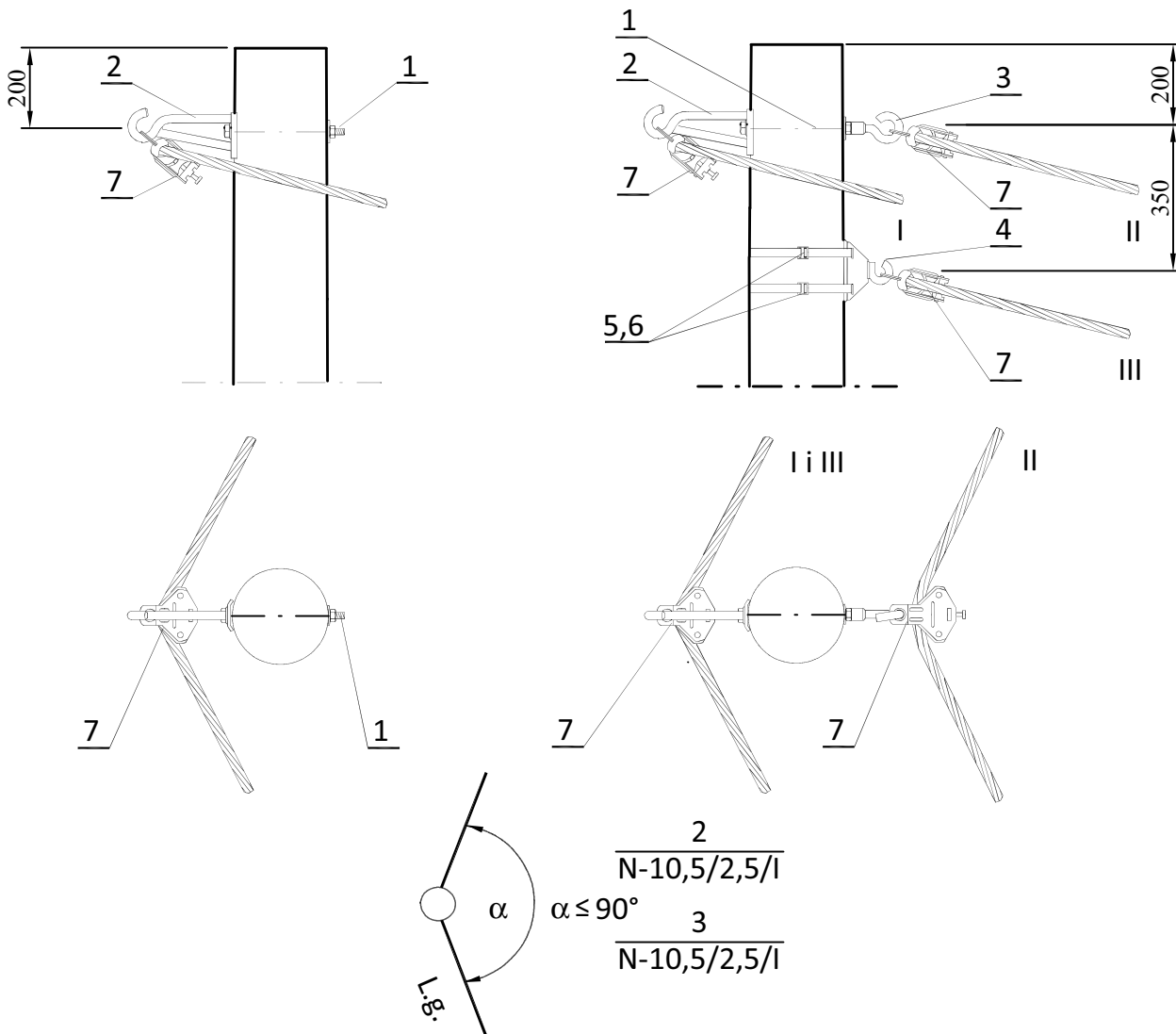
38



Dobór fundamentów N - □/□

Lnni - E

Typ stupa	Żerdź wirowana			Grunt średni			Grunt słaby		
	Typ żerdzi	Długość żerdzi	Ilość	Wys. zaw. przewodów hp*	Głębokość zakopania t	Typ ustoju	Wys. zaw. przewodów hp*	Głębokość zakopania t	Typ ustoju
		(m)		(szt)	(m)		(m)	(m)	
N-10,5/4,3	E/4,3	10,5	1	7,85	2,0	U1	7,55	2,3	U1
				7,75	2,1	U0	7,35	2,5	U0
12		9,25		2,1	U1	8,95	2,4	U1	
		9,15		2,2	U0	8,75	2,6	U0	
N-12/4,3	10,5	12		7,75	2,1	U1	7,55	2,3	U1
				7,4	2,4	U0	7,25	2,6	U0
N-10,5/6	E/6	10,5		9,15	2,2	U1	8,95	2,4	U1
				8,85	2,5	U0	8,65	2,7	U0
12		7,55		2,3	U1	7,25	2,6	U1	
		7,45		2,4	U0	7,10	2,7	U0	
N-12/6	E/10	10,5		8,85	2,5	U1	8,65	2,7	U1
				8,75	2,6	U0	8,55	2,8	U0
N-10,5/10	12	10,5	7,45	2,4	U1	7,05	2,7	U2	
			7,25	2,6	U0	6,95	2,9	U0	
N-12/10	E/12	10,5	8,85	2,5	U1	8,55	2,8	U2	
			8,65	2,7	U0	8,55	2,8	U2	
N-10,5/12	12	10,5	7,65	2,2	Up-2a	7,15	2,7	U3b	
			7,45	2,4	U3b	7,35	2,5	Up-2a	
N-12/12	E/15	10,5	9,05	2,3	Up-2a	8,55	2,8	U3b	
			8,85	2,5	U3b	8,75	2,6	Up-2a	
N-10,5/15	12	10,5	7,55	2,3	Up-2a	7,25	2,6	Up-2a	
			7,35	2,5	U3b	7,05	2,8	U3b	
N-12/15	E/17,5	10,5	8,95	2,4	Up-2a	8,55	2,8	Up-2a	
			8,75	2,6	U3b	8,45	2,9	U3b	
N-10,5/17,5	12	10,5							
N-12/17,5	E/17,5	12							



Dla linii jedno i dwutorowej hp należy zwiększyć o 0,35m

* Dla kątów załomu większych od 150° stosować uchwyt przelotowy PSP122TRA/PSP120.

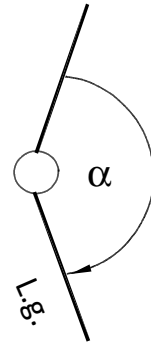
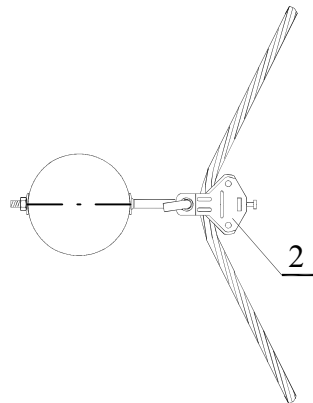
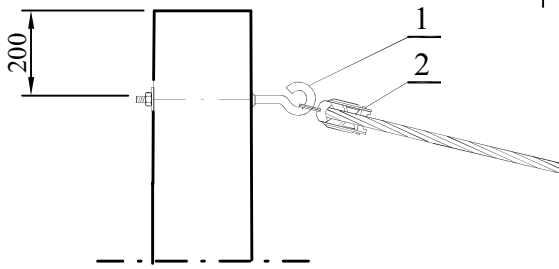
7	Uchwyt narożny*	2/4x(25-120)	szt.	1	2	3	GP2Q	113	-	-
6	Klamerka			-	-	2	CF20	119	-	-
5	Taśma stalowa		m	-	-	3,4	IF207	119	-	-
4	Hak do słupów okrągłych	M20	szt.	1	1	1	GHSO 20	109	-	-
		M16					GHSO 16	109	-	-
3	Hak nakrętkowy	M20	-	1	1	1	GHN 20	109	-	-
		M16					GHN 16			
2	Hak nakrętkowo-dystansowy	M20	1	1	1	1	GDN 20	110	-	-
		M16					GDN 16			
1	Śruba dwustronna	M20x280	1	1	1	1	GSD 20/280	111	-	-
		M16x250					GSD 16/250	111	-	-
L.p.	Wyszczególnienie		j.m.	1	2	3	Typ	str	Typ	str
				Ilość			Producenci osprzętu			

40



Uzbrojenie II słupa narożnego dla linii jednotorowej N - □/□

Lnni - E



$$\alpha \geq 90^\circ$$

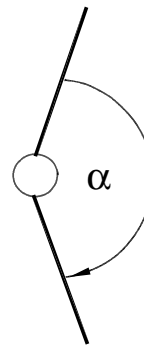
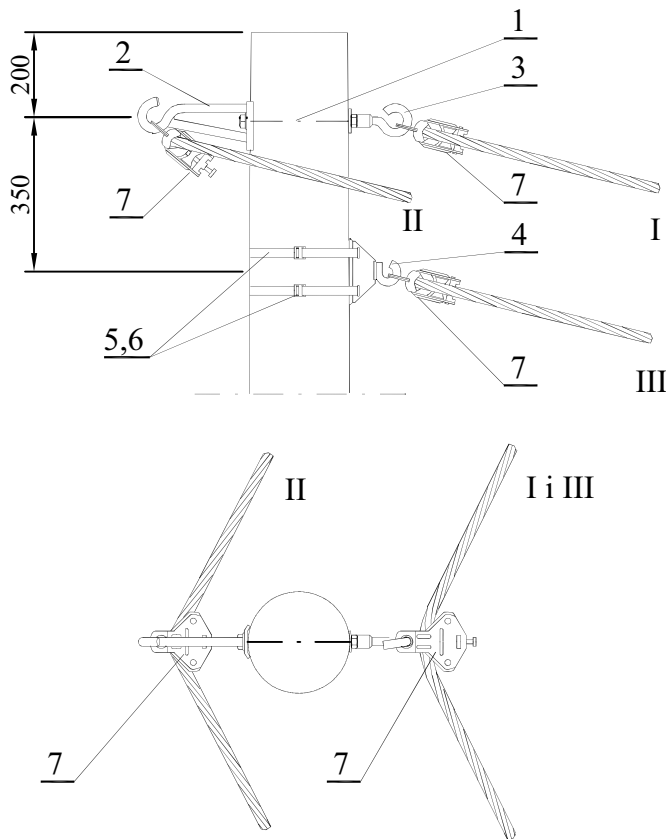
4

N-10,5/2,5/II

Dla linii jedno i dwutorowej hp należy zwiększyć o 0,35m

* Dla kątów załomu większych od 150° stosować uchwyt przelotowy PSP122TRA/PSP120.

2	Uchwyt narożny*	2/4x(25-120)	szt.	1	GP2Q	113	-	-
1	Śruba hakowa	M20x250	szt.	1	GHW 20/250	118	-	-
		M16x250			GHW 16/250	118	-	-
L.p.	Wyszczególnienie	j.m.	Ilość	Typ		str	Typ	
				SICAME				
				Producenci osprzętu				



$$\alpha \geq 90^\circ$$

$$\frac{5}{N-10,5/2,5/II}$$

Dla linii jedno i dwutorowej hp należy zwiększyć o 0,35m

* Dla kątów załomu większych od 150° stosować uchwyt przelotowy PSP122TRA/PSP120.

7	Uchwyt narożny*	2/4x(25-120)	szt.	2	3	GP2Q	113	-	-
6	Klamerka			-	2	CF20	119	-	-
5	Taśma stalowa		m	-	3,4	IF207	119	-	-
4	Hak do słupów okrągłych	M20	szt.	-	1	GHSO 20	109	-	-
		M16				GHSO 16	109	-	-
3	Hak nakrętkowy	M20	szt.	1	1	GHN 20	109	-	-
		M16				GHN 16			
2	Hak nakrętkowo-dystansowy	M20	szt.	1	1	GDN 20	110	-	-
		M16				GDN 16			
1	Śruba dwustronna	M20x280	szt.	1	1	GSD 20/280	111	-	-
		M16x250				GSD 16/250	111	-	-
L.p.	Wyszczególnienie		j.m.	2	3	Typ	str	Typ	str
				Ilość		Producenci osprzętu			

Opracowanie

Wykaz norm

Spis treści

Opis techniczny

Oznaczenia

Zasady projektowania linii nN

Elementy słupów

Uziemienia

Ochrona

Zabezpieczenia wzdłużne

Prace montażowe

Przykład doboru parametrów i elementów linii

Tablice

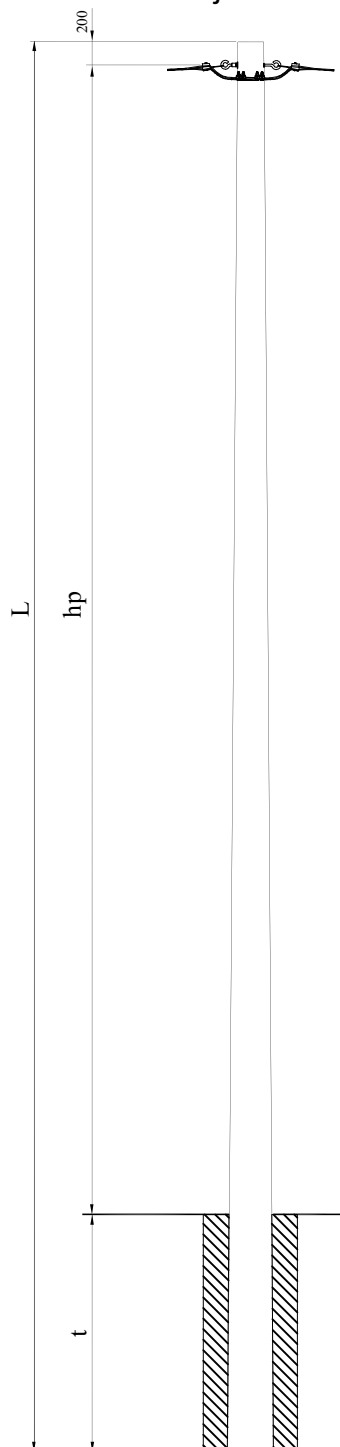
Karty albumowe słupów

Karty albumowe elementów związanych

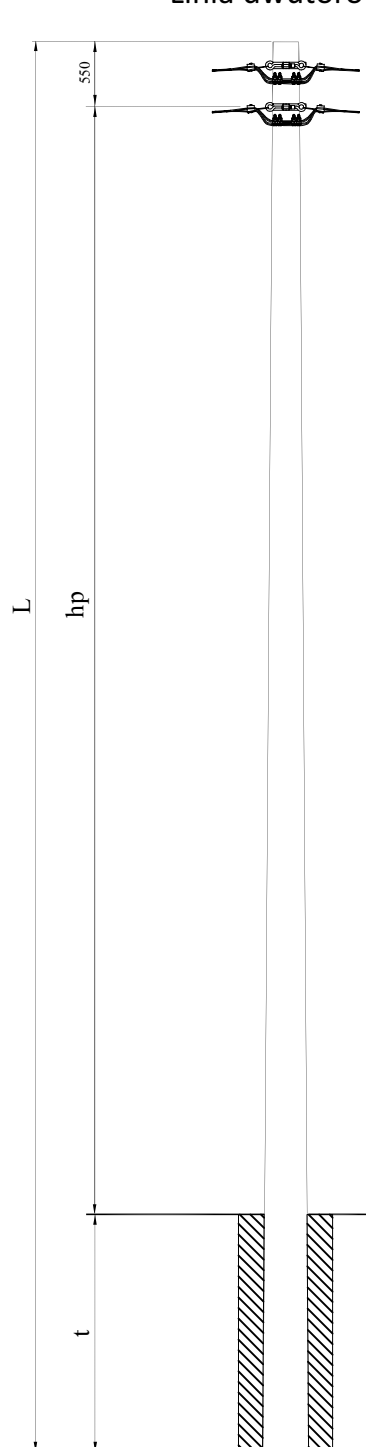
Osprzęt do przewodów izolowanych

Sprzęt i narzędzia

Linia jednotorowa



Linia dwutorowa



hp - wysokość zawieszenia przewodów
t - głębokość zakopania

- Konstrukcje ustojów str. 82, 86 i 89
- Dobór słupa na obciążenia statyczne str. 76
- Dobór fundamentów dla gruntu średniego i słabego str. 43

Typ słupa	Żerdź wirowana			Grunt średni			Grunt słaby		
	Typ żerdzi	Długość żerdzi	Ilość	Wys. zaw. przewodów hp*	Głębokość zakopania t	Typ ustoju	Wys. zaw. przewodów hp*	Głębokość zakopania t	Typ ustoju
		(m)		(m)	(m)		(m)		
O(N)-10,5/4,3	E/4,3	10,5	1	7,95	2,0	U2	7,85	2,1	U2
O(N)-12/4,3		12		7,85	2,1	Uos	7,75	2,2	Uos
O(N)-10,5/6	E/6*	10,5		9,35	2,1	U2	9,05	2,4	U2
				9,25	2,2	Uos	9,15	2,3	Uos
O(N)-12/6	E/6*	12		7,85	2,1	U2	7,75	2,2	U2
				7,55	2,4	Uos	7,45	2,5	Uos
O(N)-10,5/10	E/10	10,5		9,25	2,2	U2	9,05	2,4	U2
				8,95	2,5	Uos	8,85	2,6	Uos
O(N)-12/10	E/10	12		7,65	2,3	U2b	7,25	2,7	U2b
				7,55	2,4	Uos	7,45	2,5	Uos
O(N)-10,5/12	E/12	10,5		9,05	2,4	U2b	8,65	2,8	U2b
				8,85	2,6	Uos	8,85	2,6	Uos
O(N)-12/12	E/12	12		7,55	2,4	U2b	7,15	2,8	U2b
				7,35	2,6	Uos	7,45	2,5	U3a
O(N)-10,5/15	EM/15	10,5		8,95	2,5	U2b	8,55	2,9	U2b
				8,75	2,7	Uos	8,85	2,6	U3a
O(N)-12/15	EM/15	12	7,55	2,4	U3a	7,25	2,7	U3a	
			7,35	2,6	U2b	7,45	2,5	Us7	
O(N)-10,5/17,5	EM/17,5	10,5	8,95	2,5	U3a	8,65	2,8	U3a	
			8,75	2,7	U2b	8,95	2,5	Us7	
O(N)-12/17,5	EM/17,5	12	7,45	2,5	U3a	7,15	2,8	U3a	
			7,15	2,8	U2b	7,45	2,5	Us7	
O(N)-10,5/17,5	EM/17,5	10,5	8,85	2,6	U3a	8,75	2,9	U3a	
			8,55	2,9	U2b	9,15	2,5	Us7	

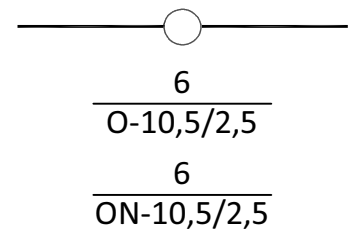
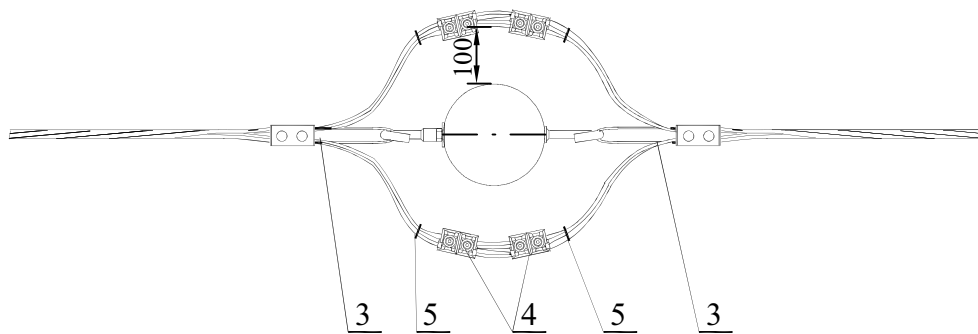
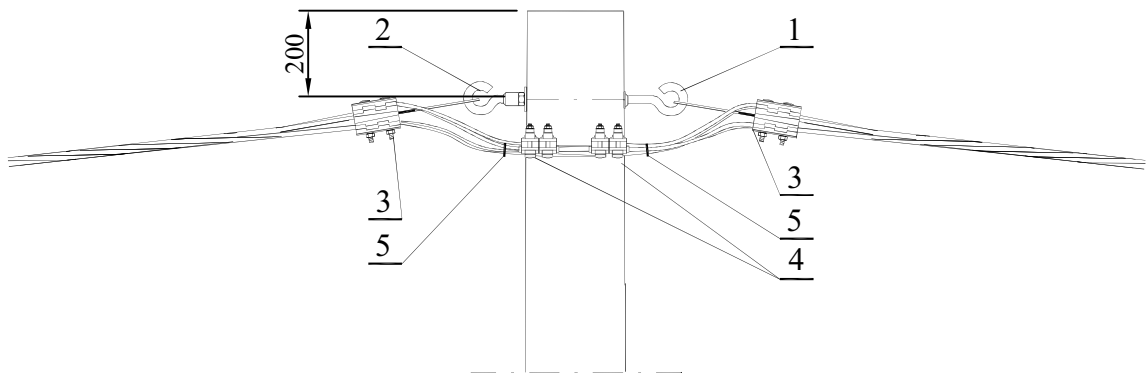
* Dla linii wielotorowej stosować słupy o średnicy wierzchołka 220 (218) mm

44



Uzbrojenie słupa odporowego O - □/□
i odporowo-naróżnego ON - □/□
dla linii jednotorowej

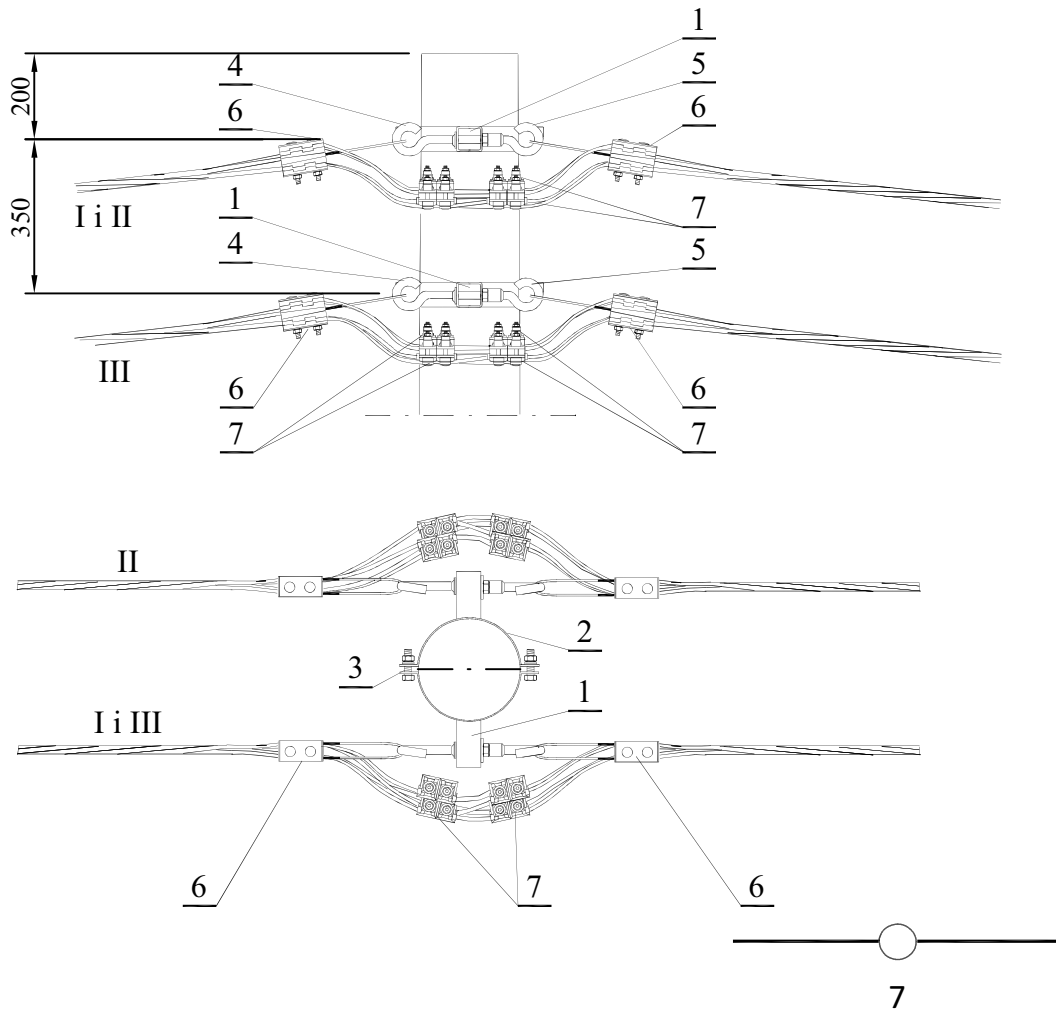
Lnni - E



Dla linii jednotorowej hp należy zwiększyć o 0,35m
Minimalna odległość mostków powinna wynosić 100 mm

Tyle ile przewodów do podłączenia

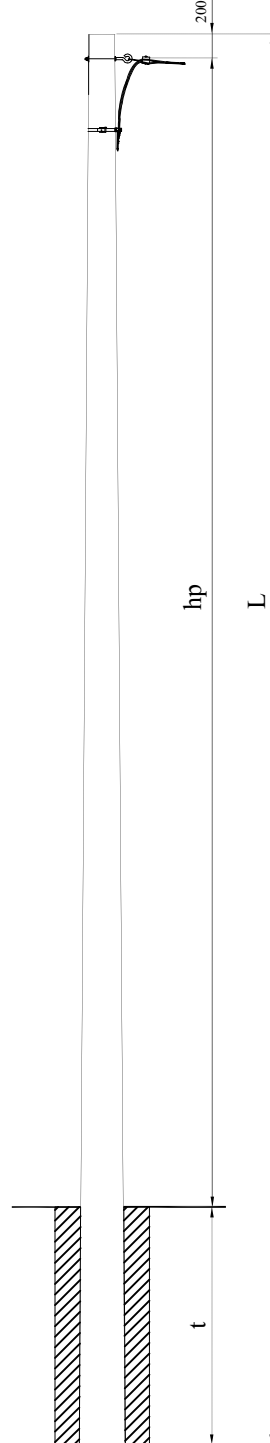
5	Opaska		4	CCD 9-62	119	-	-
4	Zacisk odgałęźny przebijający izol.	50-150 / 50-150	#	TTD 401 FTA	116	-	-
		25-95 / 25-95		TTD 301 FA	116	-	-
		25-95 / 25-95		TTD 201 FA	116	-	-
3	Uchwyt odciągowy	4x(70-120)	2	GUKo2	112	-	-
		4x(25-70)		GUKo1			
2	Hak nakrętkowy	M20	1	GHN 20	109	-	-
		M16		GHN 16			
1	Śruba hakowa	M20x250	1	GHW 20/250	108	-	-
		M16x250		GHW 16/250	108	-	-
L.p.	Wyszczególnienie		j.m.	Ilość		Typ	str
				Typ			
				SICAME			
		Producenci osprzętu					



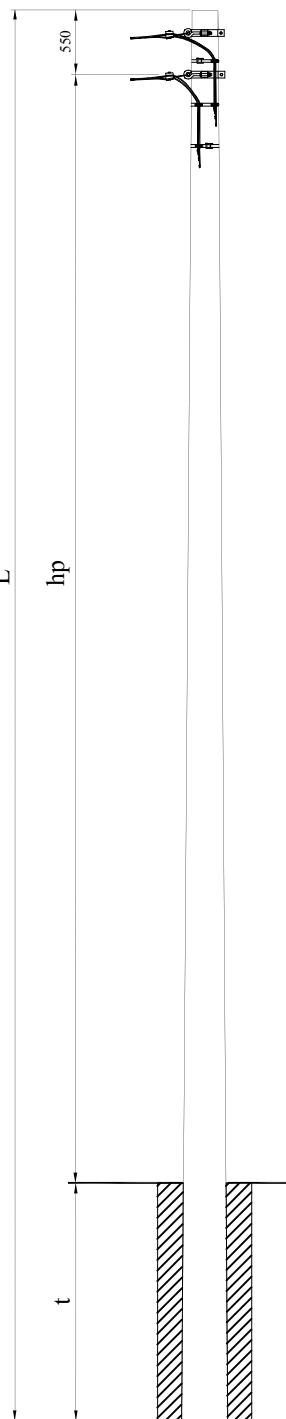
Dla linii jednotorowej hp należy zwiększyć o 0,35m
 Minimalna odległość mostków powinna wynosić 100 mm
 # Tyle ile przewodów do podłączenia

7	Zacisk odgałęźny przebijający izol.	50-150/50-150	szt.	#	#	TTD 401 FTA	116	-	-
		25-95/25-95				TTD 301 FA			
		25-95/25-95				TTD 201 FA			
6	Uchwyt odciągowy	4x(70-120)	4	6	GUKo2	112	-	-	
		4x(25-70)			GUKo1				
5	Hak nakrętkowy	M20	2	3	GHN 20	109	-	-	
		M16			GHN 16				
4	Śruba hakowa	M20x160	2	3	GHW 20/160	108	-	-	
		M16x160			GHW 16/160				
3	Śruba ocyn. z nakrętką, 2 podkł. okrągłymi i 1 sprężystą	M16x70	2	4	-	-	-	-	
2	Obejma	O-3	-	1	-	-	-	-	
1	Wysięgnik zawieszenia przewodów izol.	Wzi-2	2	3	-	-	-	-	
L.p.	Wyszczególnienie	i.m.	2	3	Typ	str	Typ	str	
			Ilość		Producenci osprzętu				

Linia jednotorowa



Linia dwutorowa



hp - wysokość zawieszenia przewodów
t - głębokość zakopania

- Konstrukcje ustojów str. 82, 85 i 89
- Dobór słupa na obciążenia statyczne str. 77
- Dobór fundamentów dla gruntu średniego i słabego str. 47

Typ słupa	Żerdź wirowana			Grunt średni			Grunt słaby		
	Typ żerdzi	Długość żerdzi	Ilość	Wys. zaw. przewodów hp*	Głębokość zakopania t	Typ ustoju	Wys. zaw. przewodów hp*	Głębokość zakopania t	Typ ustoju
		(m)		(szt)	(m)		(m)	(m)	
K-10,5/4,3	E/4,3	10,5	1	8,15	1,7	U2	7,95	2,1	U2
K-12/4,3				8,05	1,8	Uos	7,85	2,2	Uos
K-10,5/6	E/6*	10,5		9,65	1,7	U2	9,05	2,4	U2
				9,55	1,8	Uos	9,05	2,4	Uos
K-12/6	12	8,15		1,7	U2	7,75	2,2	U2	
		7,75		2,1	Uos	7,45	2,5	Uos	
K-10,5/10	E/10	10,5		9,55	1,8	U2	9,05	2,4	U2
				9,25	2,1	Uos	8,85	2,6	Uos
K-12/10	12	7,85		2,0	U2	7,25	2,7	U2	
		7,75		2,1	Uos				
K-10,5/12	E/12	10,5		9,25	2,1	U2	8,65	2,8	U2
				9,15	2,2	Uos			
K-12/12	12	7,75		2,1	U2a	7,15	2,8	U2a	
		7,45		2,4	Uos				
K-10,5/15	EM/15	10,5		9,15	2,2	U2a	8,55	2,9	U2a
				8,85	2,5	Uos			
K-12/15	12	7,75	2,1	U3b	7,45	2,5	Us7		
		7,45	2,4	U2a	7,35	2,7	U3b		
K-10,5/17,5	EM/17,5	10,5	9,15	2,2	U3b	8,95	2,5	Us7	
			8,85	2,5	U2a	8,65	2,8	U3b	
K-12/17,5	12	7,75	2,1	U3b	7,45	2,5	Us7		
		7,45	2,4	U2a	7,15	2,8	U3b		
K-10,5/17,5	EM/17,5	10,5	9,15	2,2	U3b	8,95	2,5	Us10	
			8,85	2,5	U2a	8,55	2,9	U3b	

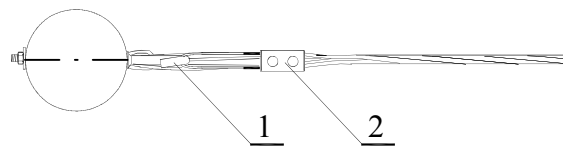
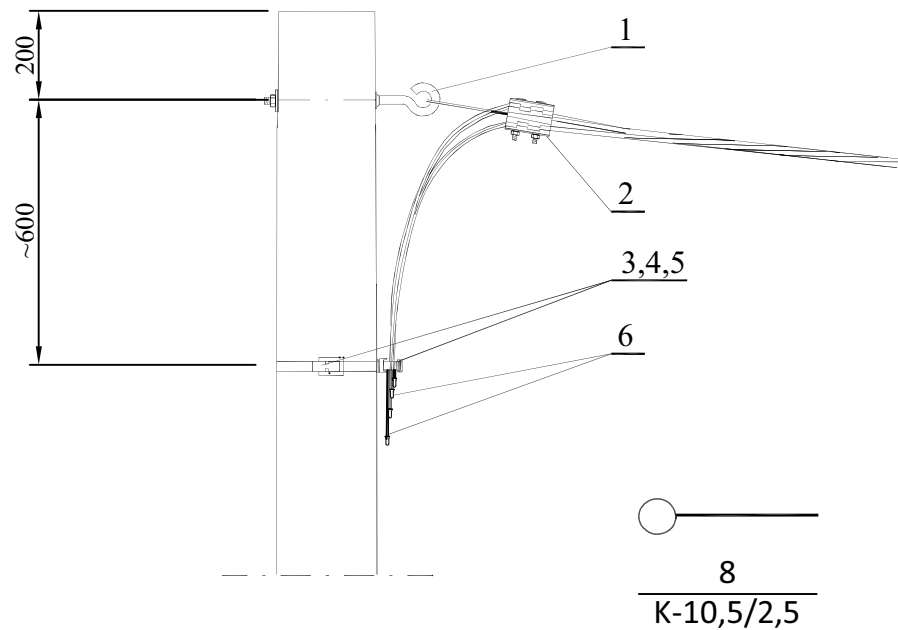
* Dla linii wielotorowej stosować słupy o średnicy wierzchołka 220 (218) mm

48



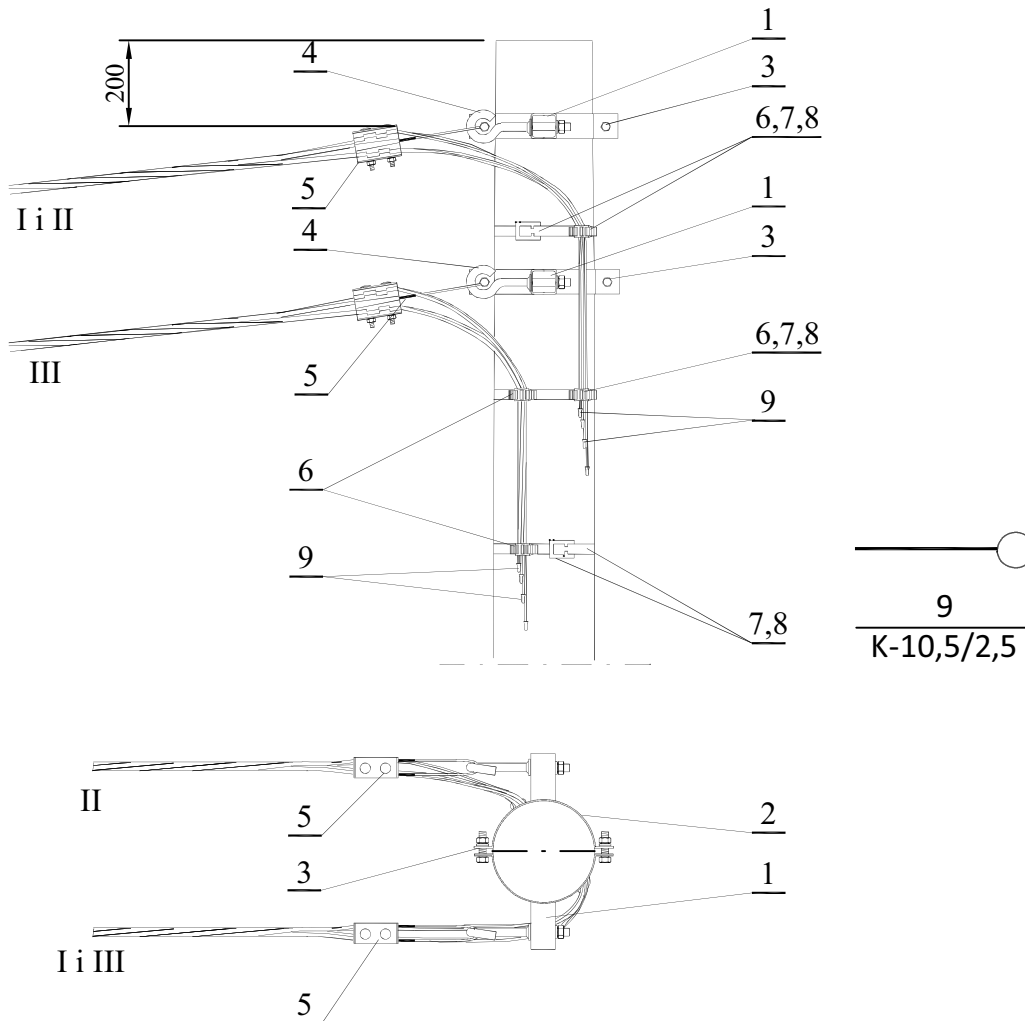
Uzbrojenie słupa krańcowego K - □/ □ dla linii jednotorowej

Lnni - E



Dla linii jednotorowej hp należy zwiększyć o 0,35m
Tyle ile przewodów do podłączenia

6	Oślonka końca przewodu		szt.	#	GPE 3	-	-	-
5	Klamerka		m	1	CF20	119	-	-
4	Taśma stalowa			0,9	IF207	119	-	-
3	Uchwyt dystansowy			1	BIC 30-50	114	-	-
2	Uchwyt odciągowy	4x(70-120)	szt.	1	GUKo2	112	-	-
		4x(25-70)			GUKo1			
1	Śruba hakowa	M20x250	1	1	GHW 20/250	108	-	-
		M16x250			GHW 16/250			
L.p.	Wyszczególnienie		j.m.	Ilość	Typ	str	Typ	str
					SICAME			
					Producenci osprzętu			



Dla linii jednotorowej hp należy zwiększyć o 0,35m
Minimalna odległość mostków powinna wynosić 100 mm
Tyle ile przewodów do podłączenia

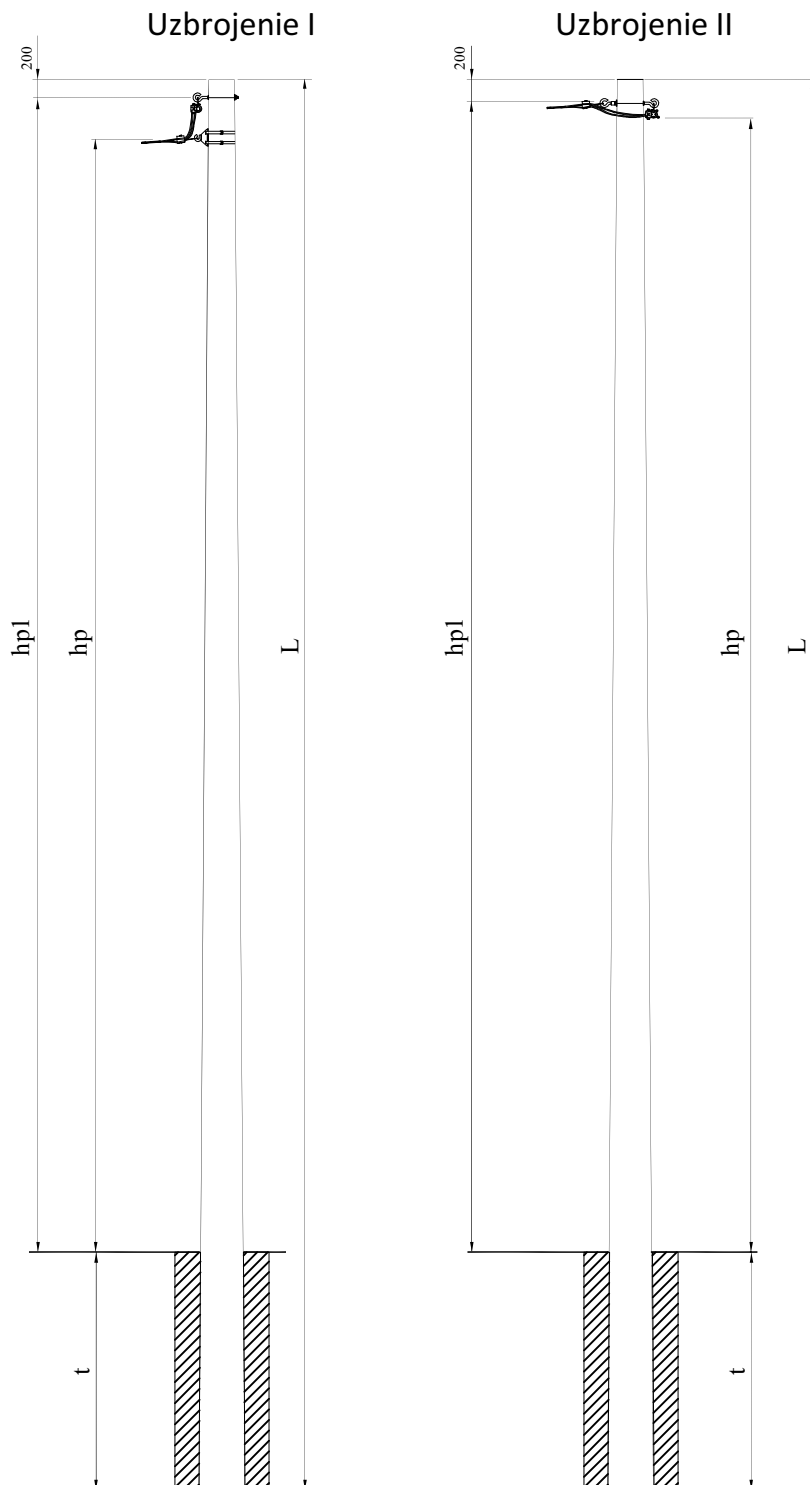
9	Ostonki końca przew.		szt.	#	#	GPE 3	-	-	-
8	Klamerka			2	3	CF20	119	-	-
7	Taśma stalowa		£	1,8	2,7	IF207	119	-	-
6	Uchwyt dystansowy		£	4	6	BIC 30-50	114	-	-
5	Uchwyt odciągowy	4x(70-120) 4x(25-70)		2	3	GUKo2 GUKo1	112	-	-
4	Śruba hakowa	M20x160 M16x160	£	2	3	GHW 20/160 GHW 16/160	108	-	-
3	Śruba ocyn. z nakrętką, 2 podkł. okrągłymi i 1 sprężystą	M16x70		2	4	-	-	-	-
2	Obejma	O-3	-	-	1	-	-	-	-
1	Wysięgnik zawieszenia przewodów izol.	Wzi-2	£	2	3	-	-	-	-
L.p.	Wyszczególnienie	j.m.	2	3	Typ	str	Typ	str	
			Ilość		Producenci osprzętu				

50



Konstrukcja słupa rozgałęźnego przelotowo-krańcowego RPK - □/□ dla linii jednotorowej

Lnni - E



hp - wysokość zawieszenia przewodów
 t - głębokość zakopania

- Konstrukcje ustojów str. 81, 82 i 85, 88
- Dobór słupa na obciążenia statyczne str. 78
- Dobór fundamentów dla gruntu średniego i słabego str. 51

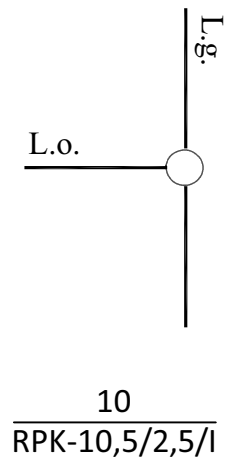
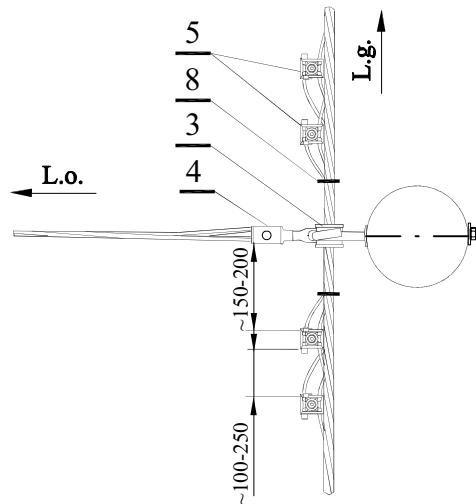
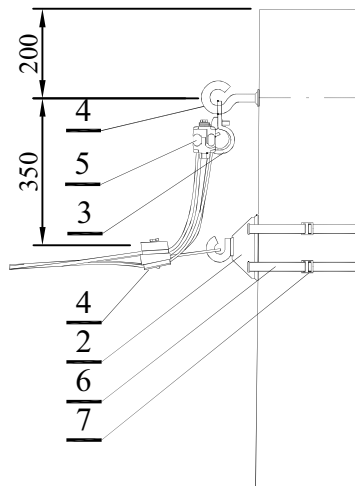
Typ słupa	Żerdź wirowana			Grunt średni			Grunt słaby		
	Typ żerdzi	Długość żerdzi	Ilość	Wys. zaw. przewodów hp*	Głębokość zakopania t	Typ ustoju	Wys. zaw. przewodów hp*	Głębokość zakopania t	Typ ustoju
		(m)		(szt)	(m)		(m)	(m)	
RPK-10,5/4,3	E/4,3	10,5	1	8,3	1,7	U1	8,0	2,3	U1
RPK-12/4,3		12		8,2	1,8	U0	7,8	2,5	U0
RPK-10,5/6	E/6	10,5		9,7	1,7	U1	9,4	2,4	U1
				9,6	1,8	U0	9,2	2,6	U0
RPK-12/6	12	10,5		8,2	1,7	U1	8,1	2,2	U2
				7,9	2,1	U0	7,7	2,6	Uos
RPK-10,5/10	E/10	10,5		9,6	1,8	U1	9,4	2,4	U2
				9,3	2,1	U0	9,1	2,7	Uos
RPK-12/10	12	10,5		8,0	2,0	U1	7,7	2,6	U3
				7,9	2,1	U0			
RPK-10,5/12	E/12	10,5		9,4	2,1	U1	9,1	2,7	U3
				9,2	2,2	U0			
RPK-12/12	12	10,5		7,9	2,1	U2	7,6	2,7	U3
				7,7	2,4	Uos			
RPK-10,5/15	EM/15	10,5		9,9	2,2	U2	9,0	2,8	U3
				9,1	2,5	Uos			
RPK-12/15	12	10,5	8,1	2,1	Up-2a	7,8	2,5	Up-2a	
			7,9	2,4	U3b	7,6	2,7	U3b	
RPK-10,5/17,5	EM/17,5	10,5	9,5	2,2	Up-2a	9,2	2,6	Up-2a	
			9,3	2,5	U3b	9,0	2,8	U3b	
RPK-12/17,5	12	10,5	8,0	2,1	Up-2a	7,7	2,6	Up-2a	
			7,8	2,4	U3b	7,5	2,8	U3b	
RPK-10,5/17,5	EM/17,5	10,5	9,4	2,2	Up-2a	9,0	2,8	Up-2a	
			9,2	2,5	U3b	8,9	2,9	U3b	

52



Uzbrojenie I słupa rozgałęźnego przelotowo-krańcowego RPK - □/□ dla linii jednotorowej

Lnni - E

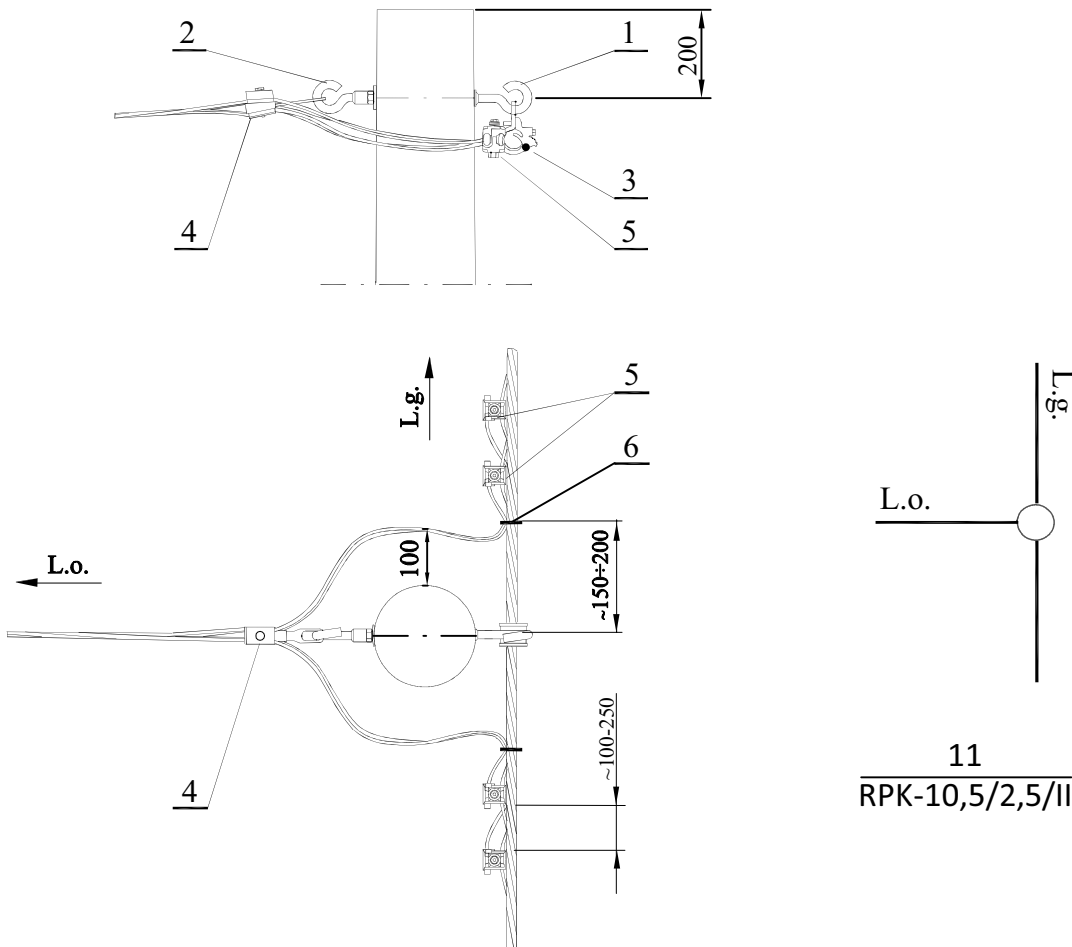


hp należy zwiększyć o 0,35 m

Tyle ile przewodów do podłączenia

* W przypadku załomów do 40° można zastosować uchwyt PSP120.

8	Opaska		szt.	-	2	CCD 9-62	118	-	-
7	Klamerka		szt.	-	2	CF 20	119	-	-
6	Taśma stalowa		m	-	3,6	IF 207	119	-	-
5	Zacisk odgałęźny przebijający izolację	50-150/50-150	szt.	-	#	TTD 401 FTA	116	-	-
		25-95/25-95				TTD 301 FA			
		25-95/25-95				TTD 201 FA			
4	Uchwyt odciągowy	4x(16-35)	-	-	1	GUKp4	112	-	-
		2x(16-35)				GUKp2			
3	Uchwyt przelotowy *	2/4x(16-120)	1	-	-	PSP122TRA	113	-	-
2	Hak do słupów okrągłych	M20	-	-	1	GHSO 20	109	-	-
		M16				GHSO 16			
1	Śruba hakowa	M20x250	1	-	-	GHW 20/250	108	-	-
		M16x250				GHW 16/250			
L.p.	Wyszczególnienie		j.m.	Lp.	Lp.	Typ	str	Typ	str
						SICAME			
						Producenci osprzętu			



11
RPK-10,5/2,5/II

hp należy zwiększyć o 0,1 m

Minimalna odległość od konstrukcji słupa powinna wynosić 100 mm

Tyle ile przewodów do podłączenia

* W przypadku załomów do 40° można zastosować uchwyt PSP120.

6	Opaska			-	2	CCD 9-62	118	-	-
5	Zacisk odgałęźny przebijający izolację	50-150/50-150	szl.	-	#	TTD 401 FTA	116	-	-
		25-95/25-95				TTD 301 FA	116		
		25-95/25-95				TTD 201 FA	116		
4	Uchwyt odciągowy	4x(16-35)	-	1	GUKp4	112	-	-	
		2x(16-35)			GUKp2				
3	Uchwyt przelotowy *	2/4x(16-120)	1	-	PSP122TRA	113	-	-	
2	Hak do słupów okrągłych	M20	-	1	GHN 20	109	-	-	
		M16			GHN 16				
1	Śruba hakowa	M20x250	1	-	GHW 20/250	108	-	-	
		M16x250			GHW 16/250				
L.p.	Wyszczególnienie		i.m.	L. ob.	L. o.	Typ	str	Typ	str
						SICAME			
			Ilość		Producenci osprzętu				

Opracowanie

Wykaz norm

Spis treści

Opis techniczny

Oznaczenia

Zasady projektowania linii nN

Elementy słupów

Uziemienia

Ochrona

Zabezpieczenia wzdłużne

Prace montażowe

Przykład doboru parametrów i elementów linii

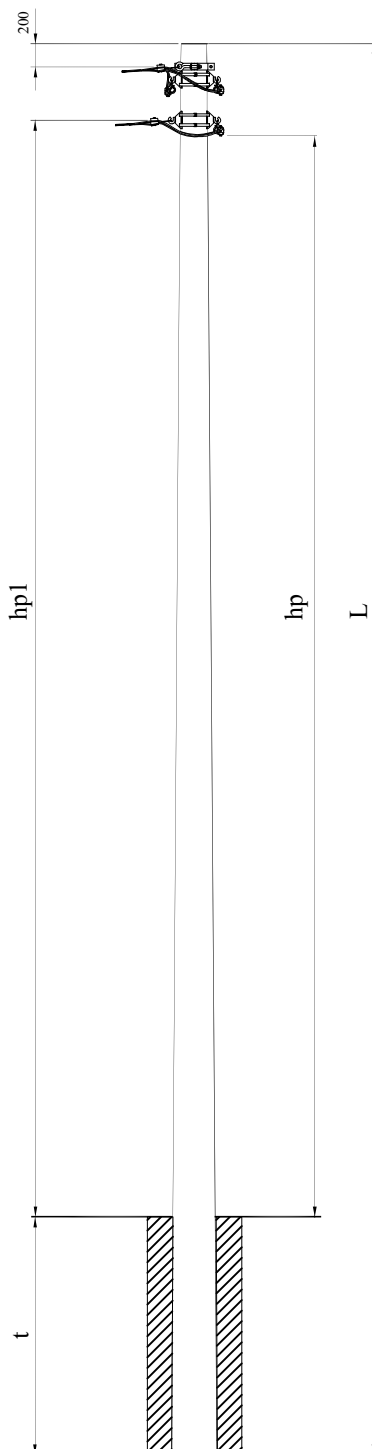
Tablice

Karty albumowe słupów

Karty albumowe elementów związanych

Osprzęt do przewodów izolowanych

Sprzęt i narzędzia



hp - wysokość zawieszenia przewodów
t - głębokość zakopania

- Konstrukcje ustojów str. 81, 82 i 85, 88
- Dobór słupa na obciążenia statyczne str. 78
- Dobór fundamentów dla gruntu średniego i słabego str. 55

Typ stupa	Żerdź wirowana			Grunt średni			Grunt słaby		
	Typ żerdzi	Długość żerdzi	Ilość	Wys. zaw. przewodów hp*	Głębokość zakopania t	Typ ustoju	Wys. zaw. przewodów hp*	Głębokość zakopania t	Typ ustoju
		(m)		(szt)	(m)		(m)	(m)	
RPK-10,5/6	E/6*	10,5	1	7,75	2,1	U2	7,65	2,2	U2
RPK-12/6				7,45	2,4	Uos	7,25	2,6	Uos
RPK-10,5/10		12		9,15	2,2	U2	8,95	2,4	U2
				8,85	2,5	Uos	8,65	2,7	Uos
RPK-12/10	10,5	7,55		2,3	U2	7,25	2,6	U3	
		7,45		2,4	Uos				
RPK-10,5/12	E/10	12		8,95	2,4	U2	8,65	2,7	U3
				8,75	2,6	Uos			
RPK-12/12	E/12	10,5		7,45	2,4	U2	7,15	2,7	U3
				7,25	2,6	Uos			
RPK-10,5/15	E/12	12		8,85	2,5	U2	8,55	2,8	U3
				8,65	2,7	Uos			
RPK-12/15	EM/15	10,5	7,45	2,4	U3b	7,35	2,7	Up-2a	
			7,25	2,6	U2a	8,75	2,6	U3b	
RPK-10,5/17,5	EM/15	12	8,85	2,5	U3b	8,55	2,8	Up-2a	
			8,65	2,7	U2a	7,25	2,6	U3b	
RPK-12/17,5	EM/17,5	10,5	7,35	2,5	U3b	7,55	2,3	Up-2a	
			7,05	2,8	U2a	7,05	2,8	U3b	
RPK-10,5/17,5	EM/17,5	12	8,75	2,6	U3b	8,55	2,8	Up-2a	
			8,95	2,4	Up-2a	8,45	2,9	U3b	

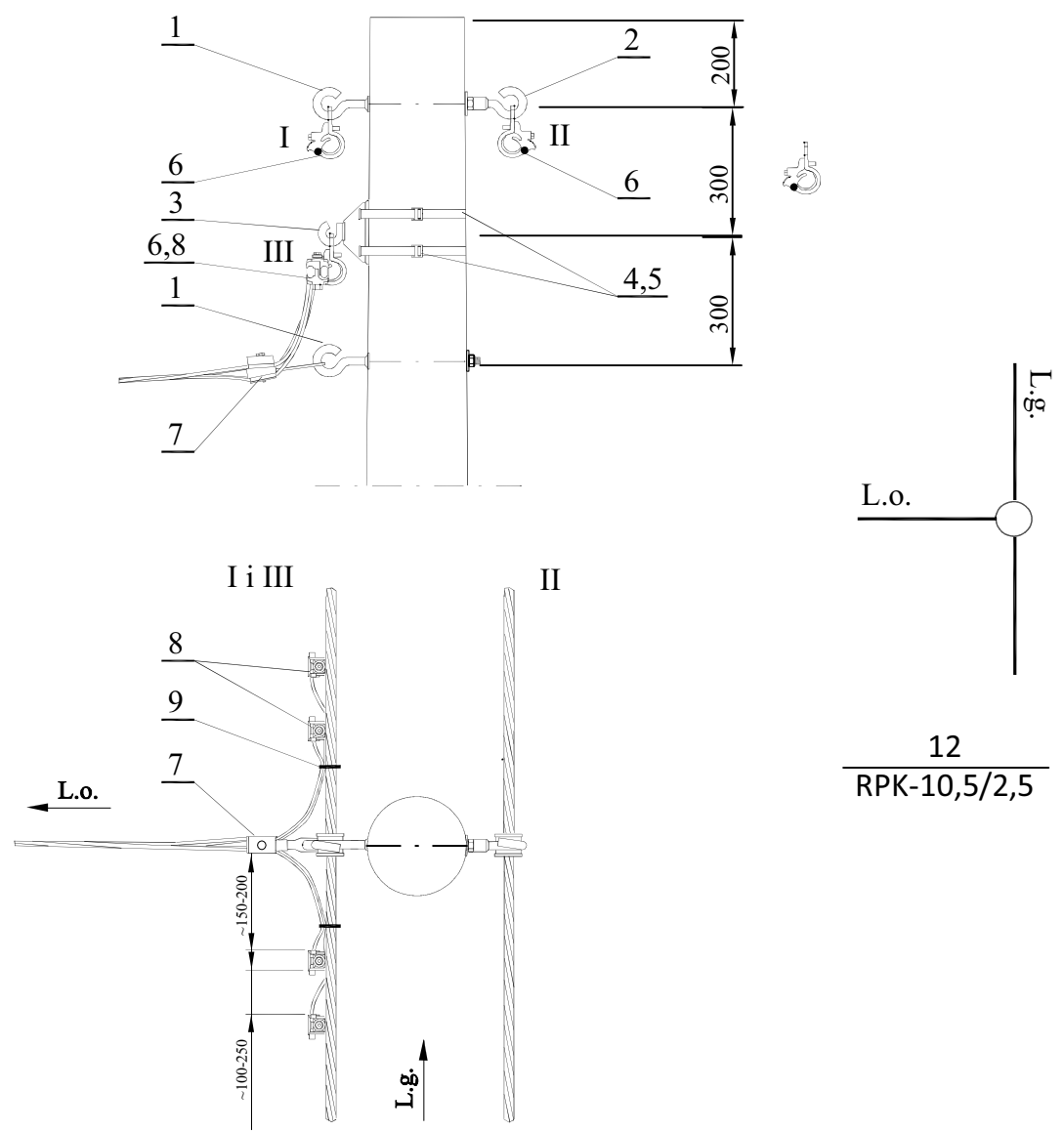
* Dla linii wielotorowej stosować stopy o średnicy wierzchołka 220 (218) mm

56




Uzbrojenie słupa rozgałęźnego przelotowo-krańcowego RPK -□/□ dla odgałęzienia linią jednotorową od linii wielotorowej

Lnni - E



12
RPK-10,5/2,5

Lnni - E	Uzbrojenie słupa rozgałęźnego przelotowo-krańcowego RPK - □/ □ dla odgałęzienia linią jednotorową od linii wielotorowej		57
----------	---	--	----

ZESTAWIENIE MATERIAŁÓW

Tyle ile przewodów do podłączenia

* W przypadku załomów do 40° można zastosować uchwyt PSP120.

L.p.	Wyszczególnienie	j.m.	2	3	1	Typ	str	Typ	str	
9	Opaska		-	-	2	CCD 9-62	118	-	-	
8	Zacisk odgałęźny przebijający izolację	50-150/50-150 25-95/25-95 25-95/25-95	-	-	#	TTD 401 FTA	116	-	-	
						TTD 301 FA	116			
						TTD 201 FA	116			
7	Uchwyt odciągowy	4x(16-35) 2x(16-35)	-	-	1	GUKp4	112	-	-	
						GUKp2	112			
6	Uchwyt przelotowy *	2/4x(16-120)	2	3	-	PSP122TRA	113	-	-	
5	Klamerka		-	2	-	CF20	119	-	-	
4	Taśma stalowa		m	-	1,8	-	IF207	119	-	-
3	Hak do słupów okrągłych	M20	-	-	1	-	GHSO 20	109	-	-
		M16					GHSO 16			
2	Hak nakrętkowy	M20	1	1	-	-	GHN 20	109	-	-
		M16					GHN 16			
1	Śruba hakowa	M20x250	1	1	1	-	GHW 20/250	108	-	-
		M16x250					GHW 16/250			
L.p.	Wyszczególnienie	j.m.	2	3	1	Typ	str	Typ	str	
			Tory		SICAME					
			L.g.	L.o.	Producenci osprzętu					

Karty albumowe słupów

Opracowanie

Wykaz norm

Spis treści

Opis techniczny

Oznaczenia

Zasady projektowania linii nN

Elementy słupów

Uziemienia

Ochrona

Zabezpieczenia wzdłużne

Prace montażowe

Przykład doboru parametrów i elementów linii


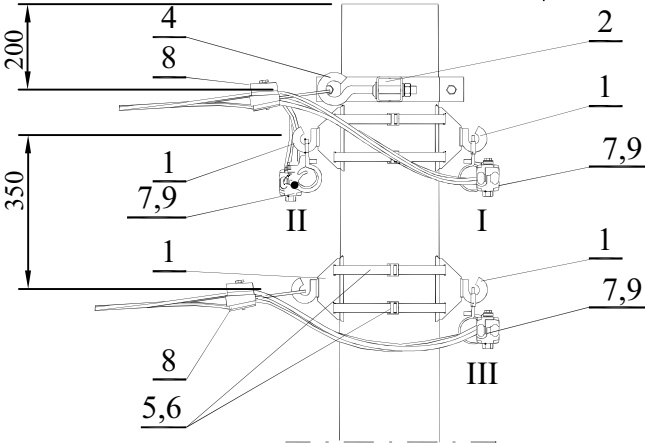
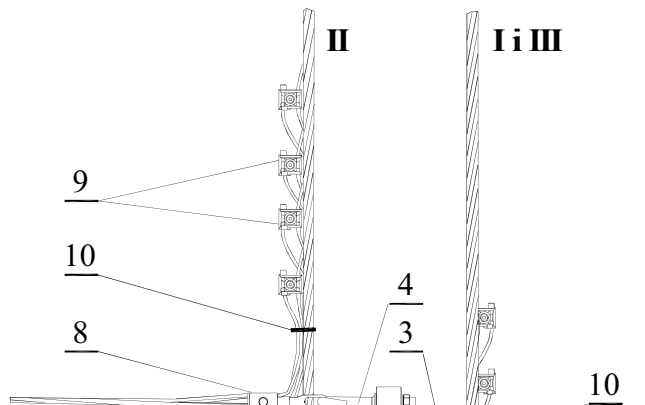
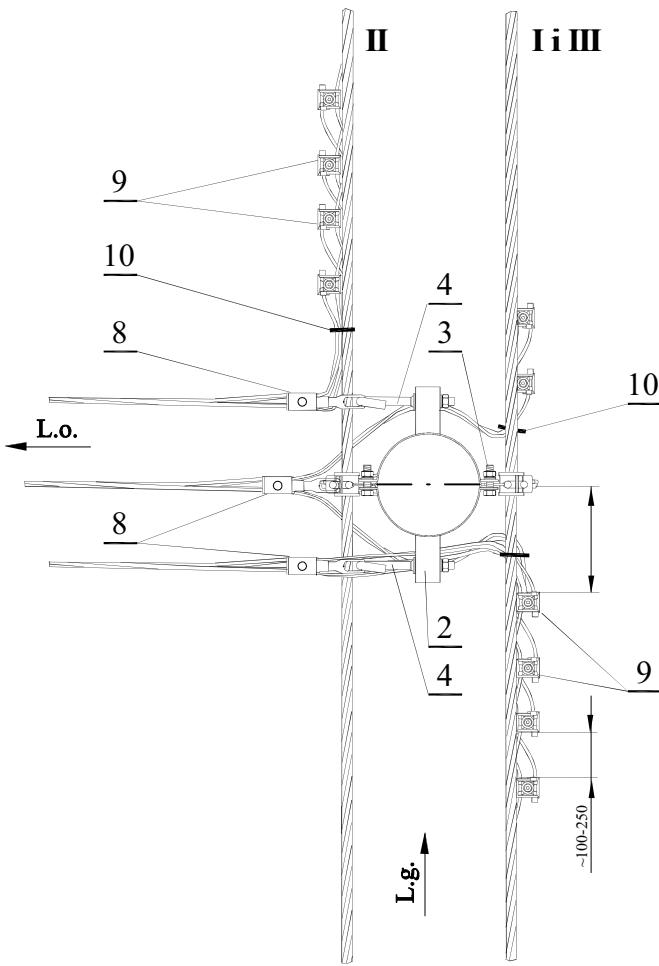
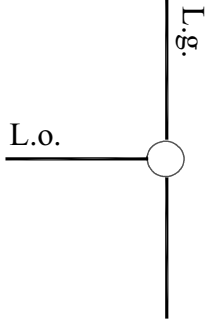
Tablice


Karty albumowe słupów

Karty albumowe elementów związanych

Osprzęt do przewodów izolowanych

Sprzęt i narzędzia

<p>58</p>		<p>Uzbrojenie słupa rozgałęźnego przelotowo-krańcowego RPK - □/ □ dla linii wielotorowej</p>	<p>Lnni - E</p>
			
			
			
			
<p style="text-align: center;">13 RPK-10,5/2,5</p>			

Lnii - E	Uzbrojenie słupa rozgałęźnego przelotowo-krańcowego RPK - □/ □ dla linii wielotorowej				59							
ZESTAWIENIE MATERIAŁÓW												
# Tyle ile przewodów do podłączenia * W przypadku załomów do 40° można zastosować uchwyt PSP120.												
10	Opaska		szt.	-	-	4	6	CCD 9-62	118	-	-	
9	Zacisk odgałęźny przebijający izolację	50-150/50-150		-	-	#	#		TTD 401 FTA	116		
		25-95/25-95							TTD 301 FA	116	-	-
		25-95/25-95							TTD 201 FA	116		
8	Uchwyt odciągowy	4x(16-35)	-	-	-	2	3	GUKp4	112	-	-	
		2x(16-35)							GUKp2	112		
7	Uchwyt przelotowy*	2/4x(16-120)	2	3	-	-		PSP122TRA	113	-	-	
6	Klammerka		2	4	-	-		CF20	119	-	-	
5	Taśma stalowa		E	1,85,4	-	-		IF207	119	-	-	
4	Śruba hakowa	M20x160	-	-	2	2		GHW 20/160	108	-	-	
		M16x160						GHW 16/160				
3	Śruba ocyn. z nakr., 2 podkł. okrągłymi i 1 sprężystą	M16x70	szt.	-	-	2	2	-	-	-	-	
2	Wysięgnik zawiesz- nienia przewodów izol.	Wzi-2			-	-	2	2	-	-	-	-
1	Hak do słupów okrągłych	M20	-	2	3	-	1	GHSO 20	109	-	-	
		M16								GHSO 16		
L.p.	Wyszczególnienie		j.m.	2	3	2	3	Typ	str	Typ	str	
							Tory			SICAME		
				L.g.	L.o.			Producenci osprzętu				
				Ilość								

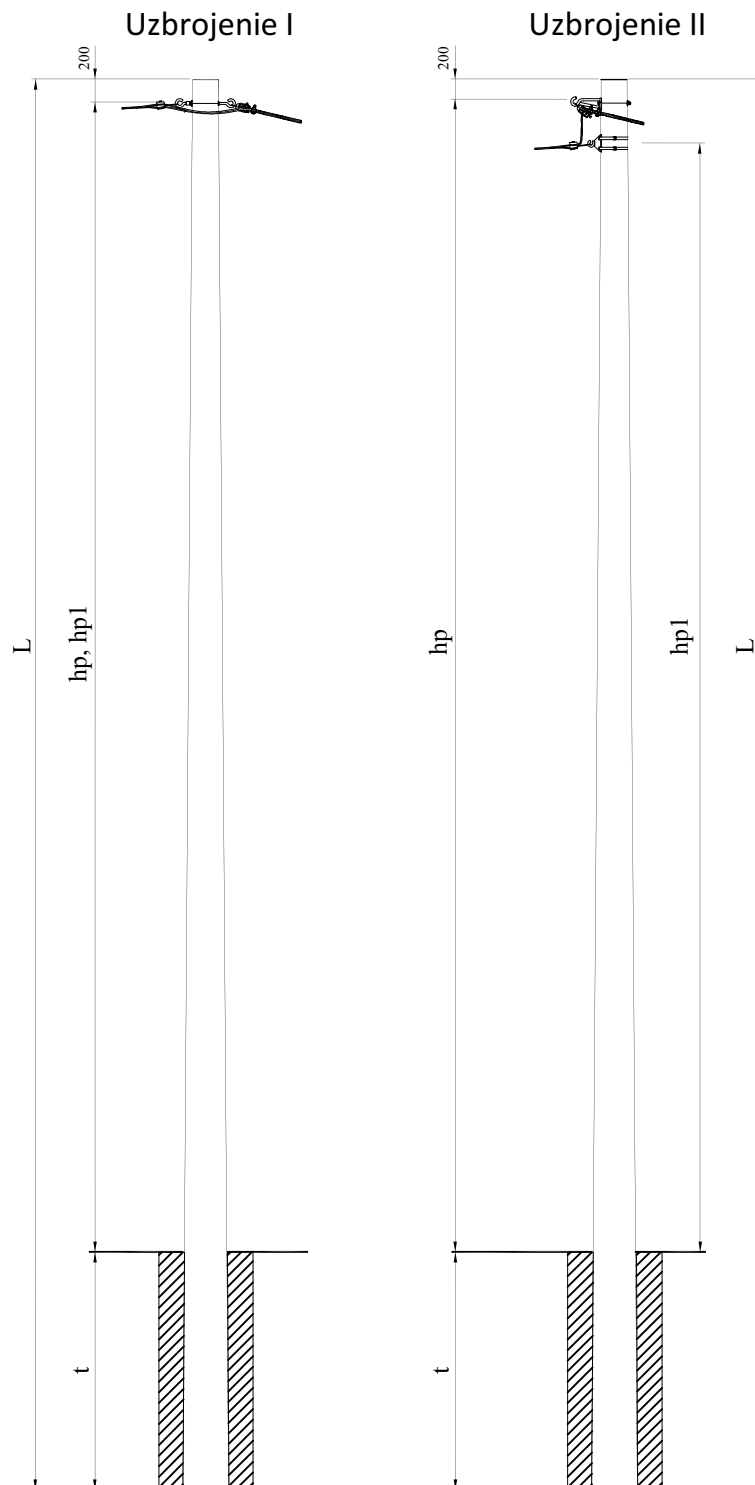
Karty albumowe słupów
Opracowanie
Wykaz norm
Spis treści
Opis techniczny
Oznaczenia
Zasady projektowania linii nN
Elementy słupów
Uziemienia
Ochrona
Zabezpieczenia wzdłużne
Prace montażowe
Przykład doboru parametrów i elementów linii
Tablice
Karty albumowe słupów
Karty albumowe elementów związanych
Osprzęt do przewodów izolowanych
Sprzęt i narzędzia

60



Konstrukcja słupa rozgałęźnego narożno-krańcowego RNK - □/□ dla linii jednotorowej

Lnni - E



hp - wysokość zawieszenia przewodów
t - głębokość zakopania

- Konstrukcje ustojów str. 82, 85 i 88
- Dobór słupa na obciążenia statyczne str. 79
- Dobór fundamentów dla gruntu średniego i słabego str. 61

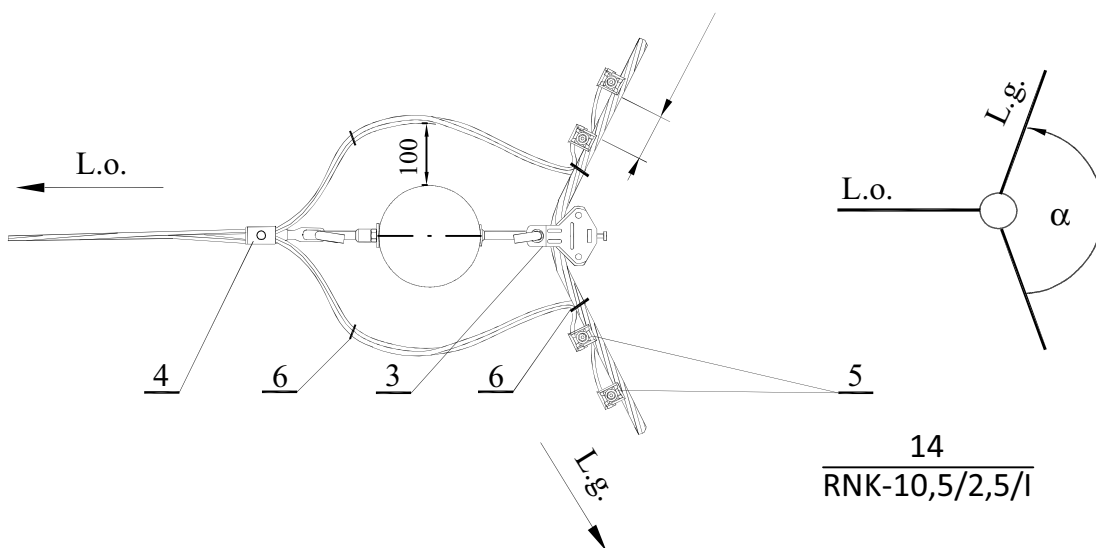
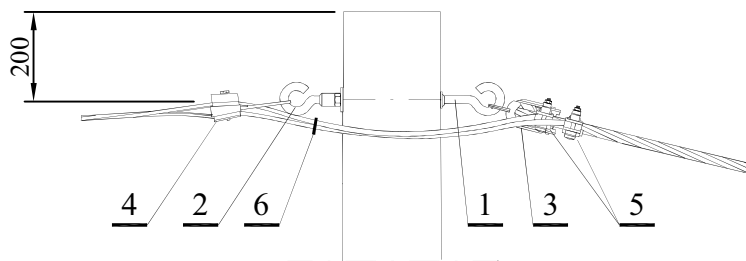
Typ stupa	Żerdź wirowana			Grunt średni			Grunt słaby		
	Typ żerdzi	Długość żerdzi	Ilość	Wys. zaw. przewodów hp*	Głębokość zakopania t	Typ ustoju	Wys. zaw. przewodów hp*	Głębokość zakopania t	Typ ustoju
		(m)		(m)	(m)		(m)		
RNK-10,5/4,3	E/4,3	10,5	1	8,3	2,0	U1	8,0	2,3	U1
RNK-12/4,3		12		8,2	2,1	U0	7,8	2,5	U0
RNK-10,5/6	E/6	10,5		9,7	2,1	U1	9,4	2,4	U1
				9,6	2,2	U0	9,2	2,6	U0
RNK-12/6	12	8,2		2,1	U2	8,1	2,2	U2	
		7,9		2,4	Uos	7,7	2,6	Uos	
RNK-10,5/10	E/10	10,5		9,6	2,2	U2	9,4	2,4	U2
				9,3	2,5	Uos	9,1	2,7	Uos
RNK-12/10	12	8,0		2,3	U2	7,7	2,6	U3	
		7,9		2,4	Uos				
RNK-10,5/12	E/12	10,5		9,4	2,4	U2	9,1	2,7	U3
				9,2	2,6	Uos			
RNK-12/12	12	7,9		2,4	U2	7,6	2,7	U3	
		7,7		2,6	Uos				
RNK-10,5/15	EM/15	10,5		9,3	2,5	U2	9,0	2,8	U3
				9,1	2,7	Uos			
RNK-12/15	12	7,9	2,4	U3b	7,8	2,5	Up-2a		
		7,7	2,6	U2a	7,6	2,7	U3b		
RNK-10,5/15	EM/15	10,5	9,3	2,5	U3b	9,2	2,6	Up-2a	
			9,1	2,7	U2a	9,0	2,8	U3b	

62



Uzbrojenie I słupa rozgałęźnego narożno-krańcowego RNK -□/□ dla linii jednotorowej

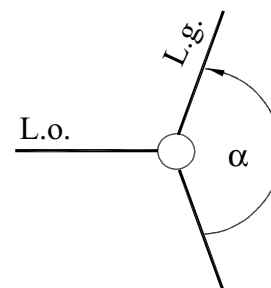
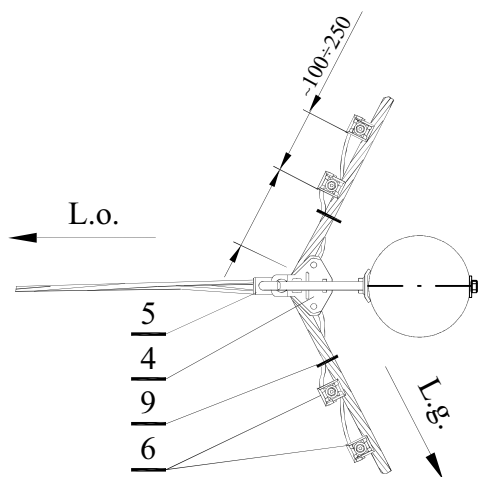
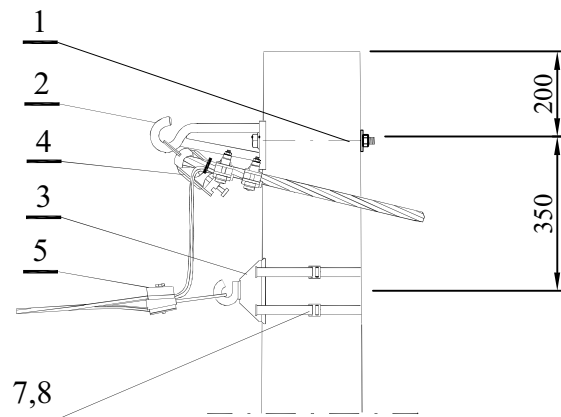
Lnni - E



* Dla kątów załomu większych od 150° stosować uchwyt przelotowy PSP122TRA/PSP120. Minimalna odległość od konstrukcji słupa powinna wynosić 100 mm

Tyle ile przewodów do podłączenia

6	Opaska		1	-	CCD 9-62	118	-	-	
5	Zacisk odgałęźny przebijający izolację	50-150/25-95	-	1	TTD 251 FA	116	-	-	
		16-95/2,5-35			TTD 151 FA				
4	Uchwyt odciągowy	4x(16-35)	-1		GUKp4	112	-	-	
		2x(16-35)			GUKp2				
3	Uchwyt narożny*	2/4x(25-120)	1	-	GP2Q	113	-	-	
2	Hak nakrętkowy	M20	-1		GHN 20	109	-	-	
		M16			GHN 16				
1	Śruba hakowa	M20x250	1	-	GHW 20/250	108	-	-	
		M16x250							GHW 16/250
L.p.	Wyszczególnienie		i.j.m.	Lp.	Lp.	Typ	str	Typ	str
						SICAME			
				Ilość		Producenci osprzętu			



15
RNK-10,5/2,5/II

* Dla kątów załomu większych od 150° stosować uchwyt przelotowy PSP122TRA/PSP120.
Tyle ile przewodów do podłączenia
hp1 należy zmniejszyć o 0,35 m

9	Opaska		szt.	-	2	CCD 9-62	118	-	-
8	Klamerka		szt.	-	2	CF20	119	-	-
7	Taśma stalowa		m	-	3,6	IF207	119	-	-
6	Zacisk odgałęźny przebijający izolację	50-150/25-95	szt.	-	#	TTD 251 FA	116	-	-
		16-95/2,5-35				TTD 151 FA			
5	Uchwyt odciągowy	4x(16-35)	szt.	-	1	GUKp4	112	-	-
		2x(16-35)				GUKp2			
4	Uchwyt narożny*	2/4x(25-120)	szt.	1	-	GP2Q	113	-	-
3	Hak do słupów okrągłych	M20	szt.	-	1	GHSO 20	109	-	-
		M16				GHSO 16			
2	Hak nakrętkowo -dystansowy	M20	szt.	1	-	GDN 20	110	-	-
		M16				GDN 16			
1	Śruba dwustronna	M20x280	szt.	1	-	GSD 20/280	111	-	-
		M16x250				GSD 16/250			
L.p.	Wyszczególnienie		i.m.	L.gb.	L.o.	Typ	str	Typ	str
						SICAME			
			Ilość		Producenci osprzętu				

64



Konstrukcja słupa rozgałęźnego narożno-krańcowego RNK - □/□ dla linii wielotorowej

Lnni - E

Uzbrojenie I

Uzbrojenie II



hp - wysokość zawieszenia przewodów
t - głębokość zakopania

- Konstrukcje ustojów str. 81, 82 i 85, 88
- Dobór słupa na obciążenia statyczne str. 79
- Dobór fundamentów dla gruntu średniego i słabego str. 65

Typ stupa	Żerdź wirowana			Grunt średni			Grunt słaby		
	Typ żerdzi	Długość żerdzi	Ilość	Wys. zaw. przewodów hp*	Głębokość zakopania t	Typ ustoju	Wys. zaw. przewodów hp*	Głębokość zakopania t	Typ ustoju
		(m)		(szt)	(m)		(m)	(m)	
RNK-10,5/6	E/6*	10,5	1	7,5	2,1	U2	7,65	2,2	U2
RNK-12/6				7,45	2,4	Uos	7,25	2,6	Uos
RNK-10,5/10	E/10	10,5		9,15	2,2	U2	8,95	2,4	U2
				8,85	2,5	Uos	8,65	2,7	Uos
RNK-12/10	12	10,5		7,55	2,3	U2	7,25	2,6	U3
				7,45	2,4	Uos			
RNK-10,5/12	E/12	10,5		8,95	2,4	U2	8,65	2,7	U3
				7,45	2,4	U2			
RNK-12/12	12	10,5		7,25	2,6	Uos	8,55	2,8	U3
RNK-10,5/15	EM/15	10,5		8,85	2,5	U2			
				8,65	2,7	Uos			
RNK-12/15	12	10,5		7,45	2,4	U3b	7,35	2,5	Up-2a
			7,25	2,6	U2a	7,15	2,7	U3b	
RNK-10,5/17,5	EM/17,5	10,5	8,85	2,5	U3b	8,75	2,6	Up-2a	
			8,65	2,7	U2a	8,55	2,8	U3b	
RNK-12/17,5	12	10,5	7,35	2,5	U3b	7,25	2,6	Up-2a	
			7,05	2,8	U2a	7,05	2,8	U3b	
RNK-10,5/17,5	EM/17,5	10,5	8,95	2,4	Up-2a	8,55	2,8	Up-2a	
			8,75	2,6	U3b	8,45	2,9	U3b	

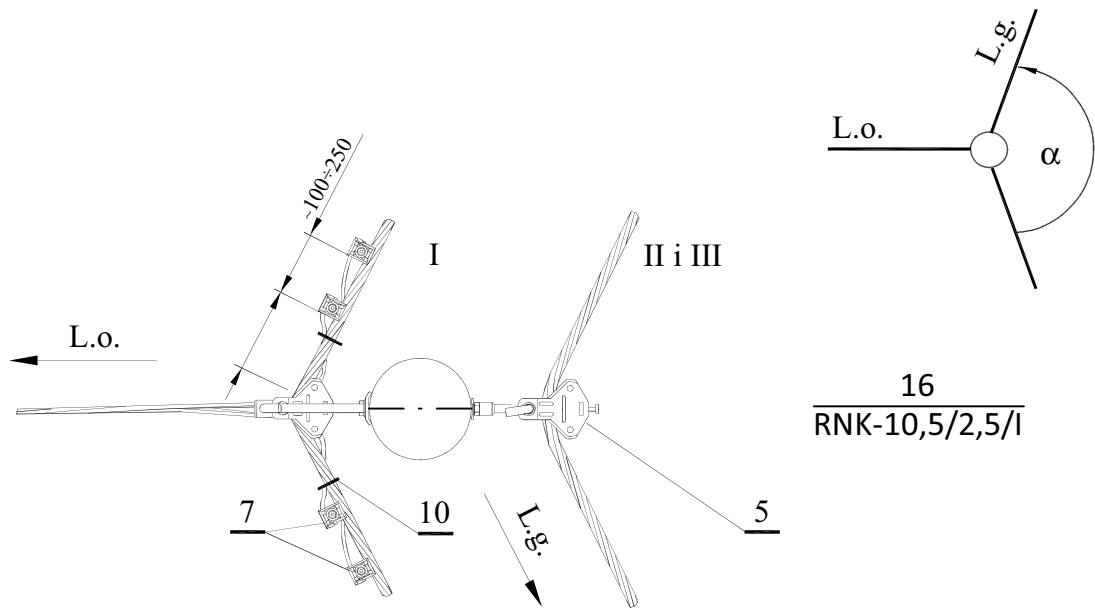
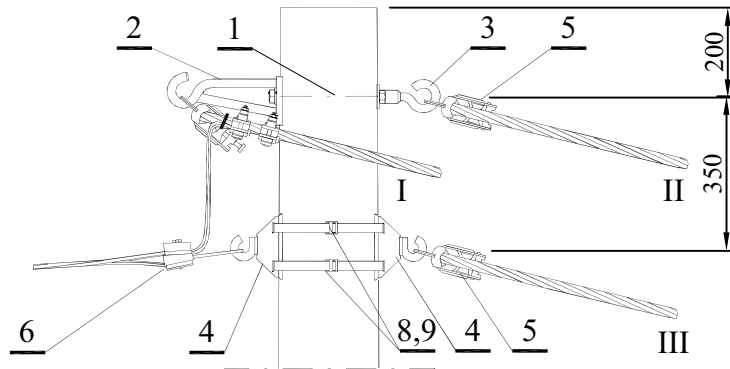
* Dla linii wielotorowej stosować stopy o średnicy wierzchołka 220 (218) mm

66




Uzbrojenie I słupa rozgałęźnego narożno-krańcowego RNK - □/□ dla odgałęzienia linią jednotorową od linii wielotorowej

Lnni - E



16
RNK-10,5/2,5/I

Lnni - E	Uzbrojenie I słupa rozgałęźnego narożno-krańcowego RNK - □/ □ dla odgałęzienia linią jednotorową od linii wielotorowej		67
----------	--	--	----

ZESTAWIENIE MATERIAŁÓW

* Dla kątów załomu większych od 150° stosować uchwyt przelotowy PSP122TRA/PSP120.
Tyle ile przewodów do podłączenia

10	Opaska			-	-	2	CCD 9-62	118	-	-	
9	Klamerka			-	2	-	CF20	119	-	-	
8	Taśma stalowa			-	3,4	-	IF207	119	-	-	
7	Zacisk odgałęźny przebijający izolację	50-150/50-150				#	TTD 401 FTA	116			
		16-95/2,5-35					TTD 151 FA	116			
6	Uchwyt odciągowy	4x(16-35)				1	GUKp4	112			
		2x(16-35)					GUKp2	112			
5	Uchwyt narożny*	2/4x(25-120)			2	3	GP2Q	113	-	-	
4	Hak do słupów okrągłych	M20				1	GHSO 20	109			
		M16					GHSO 16				
3	Hak nakrętkowy	M20				1	GHN 20	109			
		M16					GHN 16				
2	Hak nakrętkowo dystansowy	M20				1	GDN 20	110			
		M16					GDN 16				
1	Śruba dwustronna	M20x240				1	GSD 20/240	111			
		M16x250					GSD 16/250				
L.p.	Wyszczególnienie			j.m.	2	3	1	Typ	str	Typ	str
					Tory		SICAME				
		L.g.	L.o.				Producenci osprzętu				
						Ilość					

Karty albumowe słupów

Opracowanie

Wykaz norm

Spis treści

Opis techniczny

Oznaczenia

Zasady projektowania linii nN

Elementy słupów

Uziemienia

Ochrona

Zabezpieczenia wzdłużne

Prace montażowe

Przykład doboru parametrów i elementów linii

Tablice

Karty albumowe słupów

Karty albumowe elementów związanych

Osprzęt do przewodów izolowanych

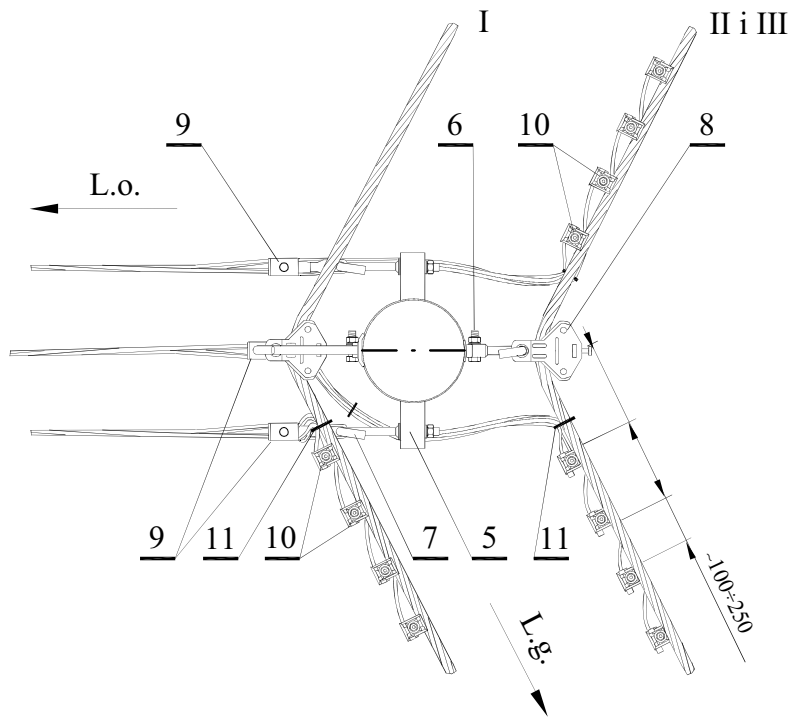
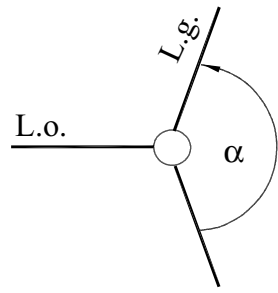
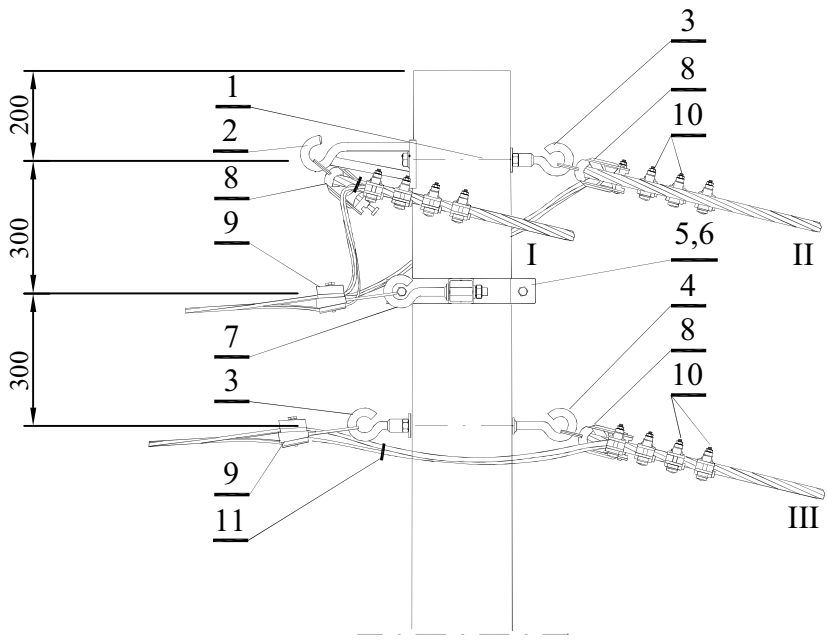
Sprzęt i narzędzia

68




Uzbrojenie II słupa rozgałęźnego narożno-krańcowego RNK - □/□ dla odgałęzienia linią jednotorową od linii wielotorowej

Lnni - E



17
RNK-10,5/2,5/II

Lnni - E	Uzbrojenie II słupa rozgałęźnego narożno-krańcowego RNK - □/ □ dla odgałęzienia linią jednotorową od linii wielotorowej		69
----------	---	--	----

ZESTAWIENIE MATERIAŁÓW

* Dla kątów załomu większych od 150° stosować uchwyt przelotowy PSP122TRA/PSP120.
Minimalna odległość mostków od konstrukcji słupa powinna wynosić 100 mm
Tyle ile przewodów do podłączenia

11	Opaska			-	-	2	4	CCD 9-62	118	-	-			
10	Zacisk odgałęźny przebijający izolację	50-150/50-150		-	-	#	#	TTD 401 FTA	116	-	-			
		16-95/2,5-35						TTD 151 FA	116					
9	Uchwyt odciągowy	4x(16-35)		-	-	2	3	GUKp4	112	-	-			
		2x(16-35)						GUKp2	112					
8	Uchwyt narożny*	2/4x(25-120)		2	3	-	-	GP2Q	113	-	-			
7	Śruba hakowa	M20x250		-	-	2	2	GHW 20/250	108	-	-			
		M16x250						GHW 16/250						
6	Śruba ocyn. z nakr., 2 podkł. okrągłymi i 1 sprężystą	M16x70	szt.	-	-	2	2	-	-	-	-			
5	Wysięgnik zawieszania przewodów izol.	Wzi-2		-	-	2	2	-	-	-	-			
4	Śruba hakowa	M20x250		-	1	-	-	GHW 20/250	108	-	-			
		M16x250						GHW 16/250						
3	Hak nakrętkowy	M20		1	1	-	1	GHN 20	109	-	-			
		M16						GHN 16						
2	Hak nakrętkowo dystansowy	M20		1	1	-	-	GDN 20	110	-	-			
		M16						GDN 16						
1	Śruba dwustronna	M20		1	1	-	-	GSD 20/240	111	-	-			
		M16						GSD 16/250						
L.p.	Wyszczególnienie		j.m.	2	3	2	3	Typ	str	Typ	str			
				Tory			L.g.		L.o.		SICAME		Producenci osprzętu	
				Ilość										

Karty albumowe słupów

Opracowanie

Wykaz norm

Spis treści

Opis techniczny

Oznaczenia

Zasady projektowania linii nN

Elementy słupów

Uziemienia

Ochrona

Zabezpieczenia wzdłużne

Prace montażowe

Przykład doboru parametrów i elementów linii

Tablice

Karty albumowe słupów

Karty albumowe elementów związanych

Osprzęt do przewodów izolowanych

Sprzęt i narzędzia

Opracowanie

Wykaz norm

Spis treści

Opis techniczny

Oznaczenia

Zasady projektowania linii nN

Elementy słupów

Uziemienia

Ochrona

Zabezpieczenia wzdłużne

Prace montażowe

Przykład doboru parametrów i elementów linii

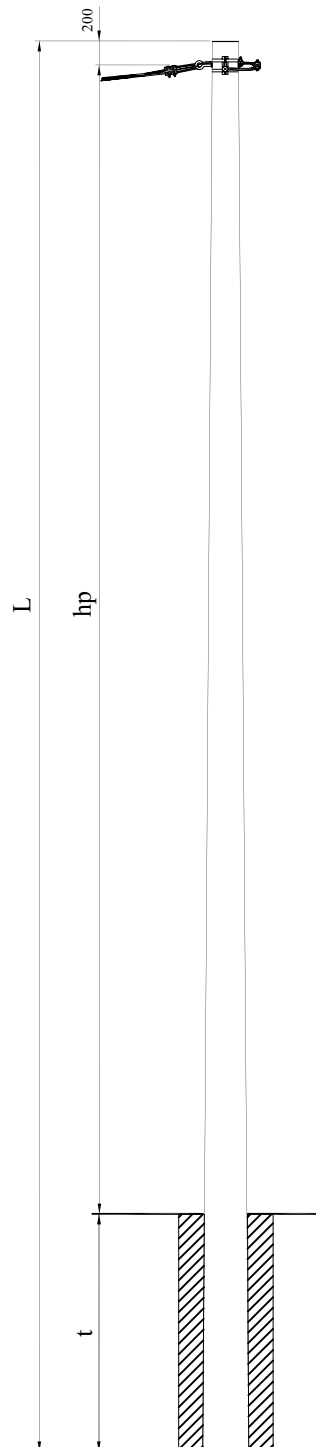
Tablice

Karty albumowe słupów

Karty albumowe elementów związanych

Osprzęt do przewodów izolowanych


Sprzęt i narzędzia



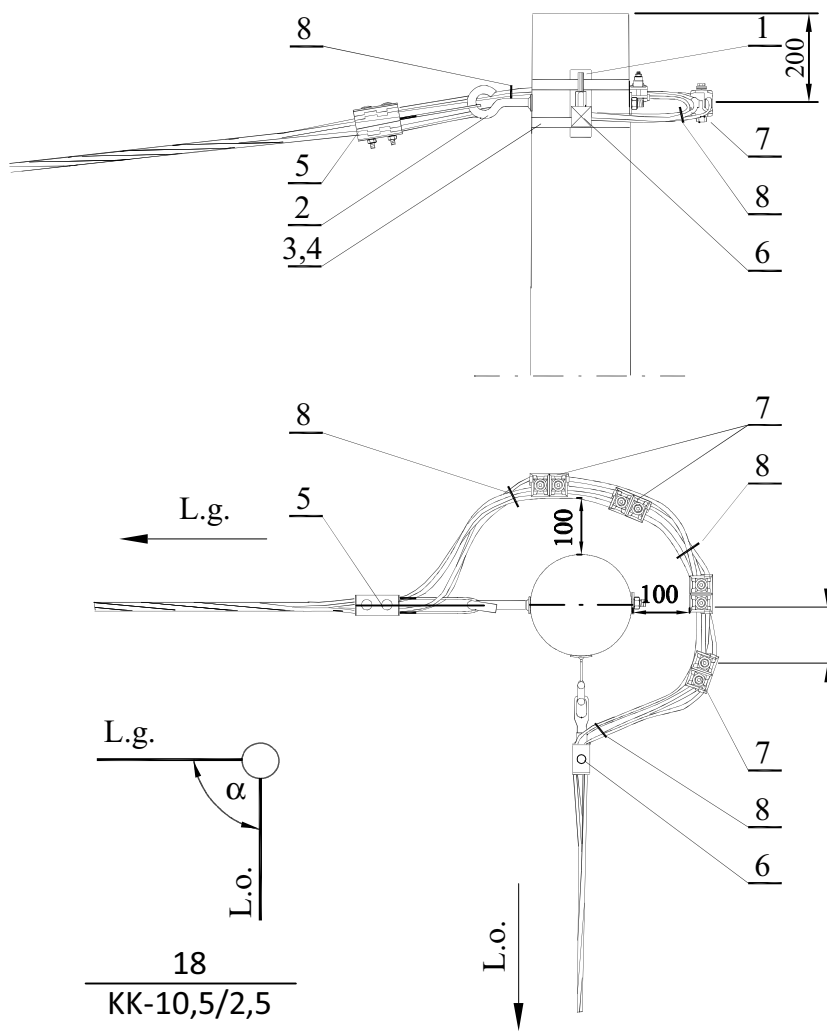
hp - wysokość zawieszenia przewodów
t - głębokość zakopania

- Konstrukcje ustojów str. 81, 82 i 85
- Dobór słupa na obciążenia statyczne str. 80
- Dobór fundamentów dla gruntu średniego i słabego str. 71

Typ słupa	Żerdź wirowana			Grunt średni			Grunt słaby		
	Typ żerdzi	Długość żerdzi	Ilość	Wys. zaw. przewodów	Głębokość zakopania	Typ ustoju	Wys. zaw. przewodów	Głębokość zakopania	Typ ustoju
		(m)		(szt)	(m)		(m)	(m)	
KK-10,5/10	E/10	10,5	1	8,0	2,3	U2	7,7	2,6	U3
KK-12/10				7,9	2,4	Uos			
KK-10,5/12	E/12	10,5		9,4	2,4	U2	7,6	2,7	U3
				9,2	2,6	Uos			
KK-12/12	EM/15	12		7,9	2,4	U2	9,0	2,8	U3
KK-10,5/15				9,3	2,5	U2			
KK-12/15	EM/15	12		9,1	2,7	Uos	7,6	2,7	U3a
				7,9	2,4	U3a			
KK-10,5/17,5	EM/17,5	10,5		7,7	2,6	U2b	9,0	2,8	U3a
				9,3	2,5	U3a			
KK-12/17,5	EM/17,5	12		9,1	2,7	U2b	7,5	2,8	U3a
				7,8	2,5	U3a			
KK-10,5/17,5	EM/17,5	10,5	7,5	2,8	U2b	8,9	2,9	U3a	
			9,2	2,6	U3a				
KK-12/17,5			8,9	2,9	U2b				

72		Uzbrojenie słupa krańcowo-krańcowego KK - □/□ dla linii jednotorowej	Lnni - E
----	---	---	----------

- Opracowanie
- Wykaz norm
- Spis treści
- Opis techniczny
- Oznaczenia
- Zasady projektowania linii nN
- Elementy słupów
- Uziemienia
- Ochrona
- Zabezpieczenia wzdłużne
- Prace montażowe
- Przykład doboru parametrów i elementów linii
- Tablice
- Karty albumowe słupów
- Karty albumowe elementów związanych
- Osprzęt do przewodów izolowanych
- Sprzęt i narzędzia



Minimalna odległość mostków od konstrukcji słupa powinna wynosić 100 mm
 # Tyle ile przewodów do podłączenia

8	Opaska			-	3	CCD 9-62	118	-	-
7	Zacisk odgałęźny przebijający izolację	50-150/50-150	szt.	-	#	TTD 401 FTA	116	-	-
		25-95/25-95				TTD 301 FA			
		25-95/25-95				TTD 201 FA			
6	Uchwyt odciągowy	4x(16-35)	-	1		GUKp4	112	-	-
		2x(16-35)				GUKp2			
5	Uchwyt odciągowy	4x(70-120)	1	-		GUKo2	112	-	-
		4x(25-70)				GUKo1			
4	Klamerka			-	2	CF20	119	-	-
3	Taśma stalowa		m	-	1,7	IF207	119	-	-
2	Śruba hakowa	M20x250	szt.	1	-	GHW 20/250	108	-	-
		M16x250				GHW 16/250			
1	Hak do słupów okrągłych	M20	-	1		GHSO 20	109	-	-
		M16				GHSO 16			
L.p.	Wyszczególnienie		j.m.	L. b.	L. o.	Typ	str	Typ	str
						SICAME		Producenci osprzętu	

KARTY ALBUMOWE ELEMENTÓW ZWIĄZANYCH

Karty
albumowe
elementów
związanych

Opracowanie

Wykaz norm

Spis treści

Opis techniczny

Oznaczenia

Zasady
projektowania
linii nNElementy
słupów

Uziemienia

Ochrona

Zabezpieczenia
wzdłużnePrace
montażowePrzykład doboru
parametrów i
elementów linii

Tablice

Karty albumowe
słupówKarty albumowe
elementów
związanychOsprzęt do
przewodów
izolowanychSprzęt
i narzędzia

Opracowanie

Wykaz norm

Spis treści

Opis techniczny

Oznaczenia

Zasady projektowania linii nN

Elementy słupów

Uziemienia

Ochrona

Zabezpieczenia wzdłużne

Prace montażowe

Przykład doboru parametrów i elementów linii

Tablice

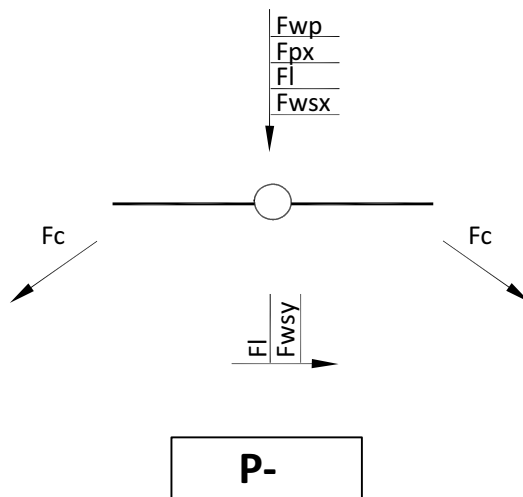
Karty albumowe słupów

Karty albumowe elementów związanych

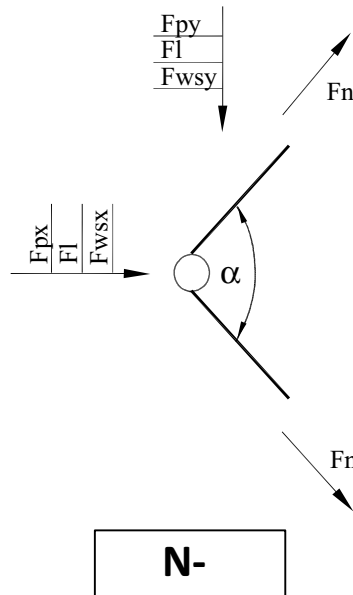
Osprzęt do przewodów izolowanych

Sprzęt i narzędzia

Słupy przelotowe P

**Słup:** $F_x \geq F_{wp} + F_{px} + F_I + F_{wsx}$ $F_y \geq F_I + F_{wsy}$ **Hak:** $F_{yh} \geq F_c$ F_{yh} - dopuszczalne pionowe obciążenie haka F_x i F_y - dopuszczalne obciążenie słupa w osi x i y F_{wp} - suma sił od parcia wiatru na przewody wszystkich torów wg tablicy 3 (str. 26) i tablicy 4 (str. 27) F_{px} - wartość siły od naciągu przyłącza w osi x F_I - siła od parcia wiatru na lampę oświetlenia ulicznego wg tablic 2÷4 F_{wsx} i F_{wsy} - siła od parcia wiatru na słup i uzbrojenie w osi x i y wg tablic 2÷4 (str. 25÷27) F_c - siła pionowa od ciężaru przewodu z sadią wg tablicy 5 (str. 28) i tablicy 6 (str. 29)

Słupy narożne N



Słup: $F_x \geq F_{px} + Fl + 2 \cdot F_n \cdot \cos \frac{\alpha}{2} + F_{wsx}$ lub $F_x \geq 2 \cdot F_n \cdot \cos \frac{\alpha}{2}$
 $F_y \geq F_{py} + Fl + F_{wsy}$

Hak: $F_{xh} \geq 2 \cdot F_n \cdot \cos \frac{\alpha}{2}$

F_{yh} - dopuszczalne pionowe obciążenie haka

F_x i F_y - dopuszczalne obciążenie słupa w osi x i y

F_{wp} - suma sił od parcia wiatru na przewody wszystkich torów wg tablicy 3 (str. 26) i tablicy 4 (str. 27)

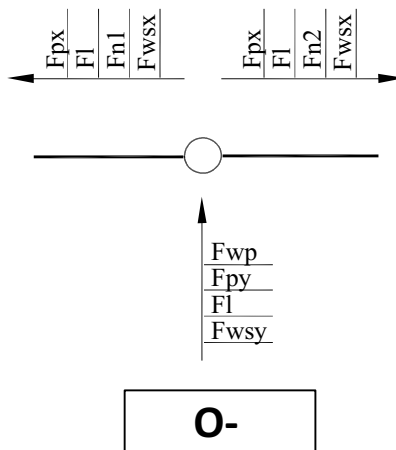
F_{px} - wartość siły od naciągu przyłącza w osi x

Fl - siła od parcia wiatru na lampę oświetlenia ulicznego wg tablic 2÷4

(str. 25÷27) F_{wsx} i F_{wsy} - siły od parcia wiatru na słup i uzbrojenie w osi x i y wg tablic 2÷4 (str. 25÷27)

F_c - siła pionowa od ciężaru przewodu z sadzią wg tablicy 5 (str. 28) i tablicy 6 (str. 29)

Słupy odporowe O

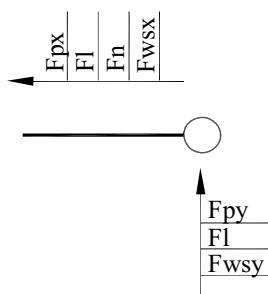


Słup: gdy $F_{n1}=F_{n2}$ $F_x > 0,67 * F_{n1} + F_{px} + F_l + F_{wsx}$
 $F_{n1} > F_{n2}$ $F_x > 0,67 * F_{n1} + F_{px} + F_l + F_{wsx}$
 $F_{n1} < F_{n2}$ $F_x > 0,67 * F_{n2} + F_{px} + F_l + F_{wsx}$
 $F_y \geq F_{wp} + F_{py} + F_l + F_{wsy}$

Hak: $F_{xh} \geq F_{n1}''$ i $F_{xh} > F_{n2}''$

F_{xh} - dopuszczalne poziome obciążenie haka
 F_x i F_y - dopuszczalne obciążenie słupa w osi x i y
 F_{wp} - siła od parcia wiatru na przewody wszystkich torów wg tablicy 3 (str. 26) i tablicy 4 (str. 27)
 F_{px} i F_{py} - wartość siły od naciągu przyłączy w osi x i y
 F_l - siła od parcia wiatru na lampę oświetlenia ulicznego (str. 25)
 F_{n1} i F_{n2} - suma sił od naciągu przewodów wszystkich torów wg tablicy 1 (str. 24)
 F_{n1}'' i F_{n2} - siła od naciągu przewodów danego toru wg tablicy 1 (str. 24)
 F_{wsx} i F_{wsy} - siła od parcia wiatru na słup i uzbrojenie w osi x i y wg tablic 2÷5 (str. 24÷27)

Słupy krańcowe K



K-

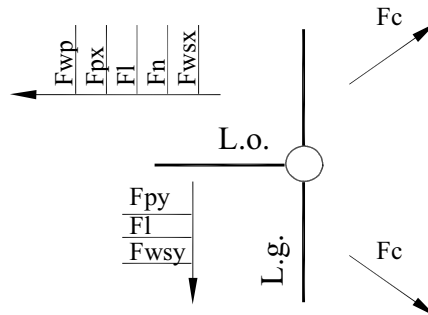
Słup: $F_x \geq F_{px} + F_l + F_n + F_{wsx}$

$F_y \geq F_{py} + F_l + F_{wsy}$

Hak: $F_{xh} \geq F_n''$

- F_{xh} - dopuszczalne poziome obciążenie haka
 F_x i F_y - dopuszczalne obciążenie słupa w osi x i y
 F_{px} i F_{py} - wartość siły od naciągu przyłączy w osi x i y
 F_l - siła od parcia wiatru na lampę oświetlenia ulicznego (str. 25)
 F_n - suma sił od naciągu przewodów wszystkich torów wg tablicy 1 (str. 24)
 F_n'' - siła od naciągu przewodów danego toru wg tablicy 1 (str. 24)
 F_{wsx} i F_{wsy} - siła od parcia wiatru na słup i uzbrojenie w osi x i y wg tablic 2÷4 (str. 25÷27)

Słupy rozgałęzione przelotowo-krańcowe RPK



RPK

Słup: $F_x \geq F_{wp} + F_{px} + F_l + F_n + F_{wsx}$

$F_y \geq F_{py} + F_l + F_{wsy}$

Hak: L.g. $F_{yh} \geq F_c$

L.o. $F_{xh} \geq F_n''$

F_{xh} i F_{yh} - dopuszczalne poziome i pionowe obciążenie haka

F_x i F_y - dopuszczalne obciążenie słupa w osi x i y

F_{wp} - siła od parcia wiatru na przewody wszystkich torów wg tablicy 3 (str. 26) i tablicy 4 (str. 27)

F_{px} i F_{py} - wartość siły od naciągu przyłączy w osi x i y

F_l - siła od parcia wiatru na lampę oświetlenia ulicznego (str. 25)

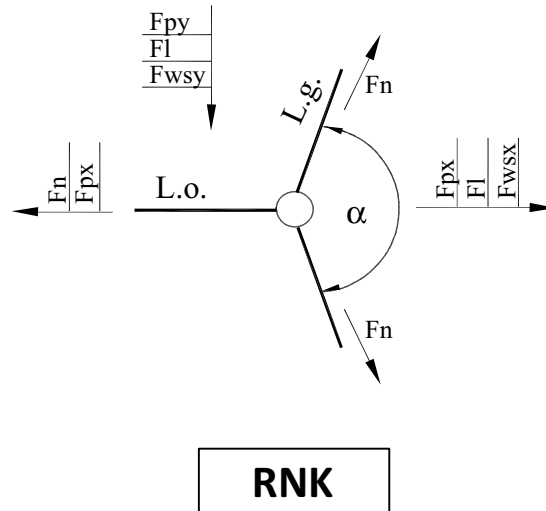
F_n - suma sił od naciągu przewodów wszystkich torów wg tablicy 1 (str. 24)

F_n'' - siła od naciągu przewodów danego toru wg tablicy 1 (str. 24)

F_{wsx} i F_{wsy} - siła od parcia wiatru na słup i uzbrojenie w osi x i y wg tablic 2÷4 (str. 25÷27)

F_c - siła pionowa od ciężaru przewodu z sadią wg tablicy 5 (str. 28) i tablicy 6 (str. 29)

Słupy rozgałęźne narożno-krańcowe RNK



RNK

dla funkcji narożnej:

$$\text{Słup: } F_x \geq F_{px} + F_l + 2 * F_n * \cos \frac{\alpha}{2} + F_{wsx}$$

$$F_y \geq F_{py} + F_l + F_{wsy}$$

$$\text{Hak: } F_{xh} > 2 * F_n'' * \cos \frac{\alpha}{2}$$

dla funkcji krańcowej:

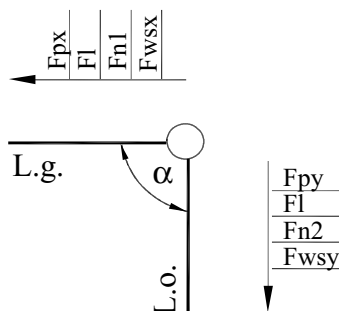
$$\text{Słup: } F_x \geq F_{px} + F_l + F_n + F_{wsx}$$

$$F_y \geq F_{py} + F_l + F_{wsy}$$

$$\text{Hak: } F_{xh} > F_n''$$

- F_{xh} - dopuszczalne poziome obciążenie haka
 F_x i F_y - dopuszczalne obciążenie słupa w osi x i y
 F_{px} i F_{py} - wartość siły od naciągu przyłączy w osi x i y
 F_l - siła od parcia wiatru na lampę oświetlenia ulicznego (str. 24)
 F_n - suma sił od naciągu przewodów wszystkich torów wg tablicy 1 (str. 25)
 F_n'' - siła od naciągu przewodów danego toru wg tablicy 1 (str. 25)
 F_{wsx}, F_{wsy} - siła od parcia wiatru na słup i uzbrojenie w osi x i y wg tablic 2÷4 (str. 25÷27)

Stupy krańcowo-krańcowe KK



KK

Stup: $F_x \geq F_{px} + F_I + F_{n1} + F_{wsx}$

$F_y \geq F_{py} + F_I + F_{n2} + F_{wsy}$

Hak: $F_{xh} \geq F_{n1''}$

$F_{xh} \geq F_{n2''}$

F_{xh} - dopuszczalne poziome obciążenie haka

F_x i F_y - dopuszczalne obciążenie stupa w osi x i y

F_{px} i F_{py} - wartość siły od naciągu przyłączy w osi x i y

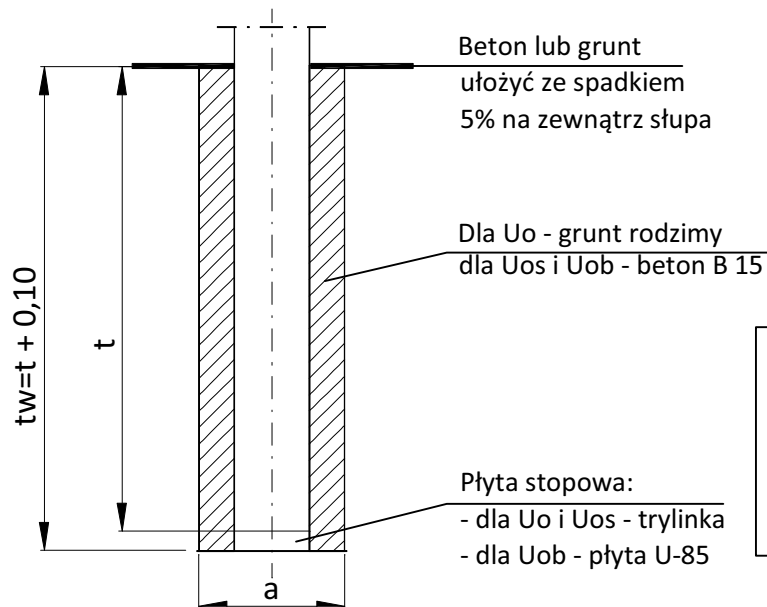
F_I - siła od parcia wiatru na lampę oświetlenia ulicznego (str. 25)

F_{n1} i F_{n2} - suma sił od naciągu przewodów wszystkich torów wg tablicy 1 (str. 24)

$F_{n1''}$ i $F_{n2''}$ - siła od naciągu przewodów danego toru wg tablicy 1 (str. 24)

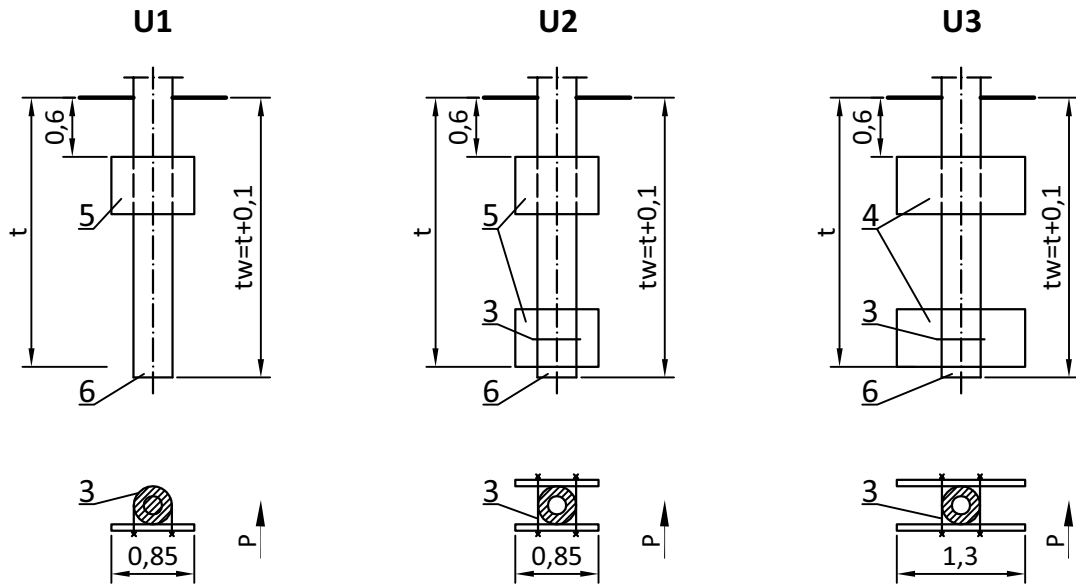
F_{wsx} i F_{wsy} - siła od parcia wiatru na stupa i uzbrojenie w osi x i y wg tablic 2÷4 (str. 25÷27)

Ustoje typu Uo, Uos i Uob

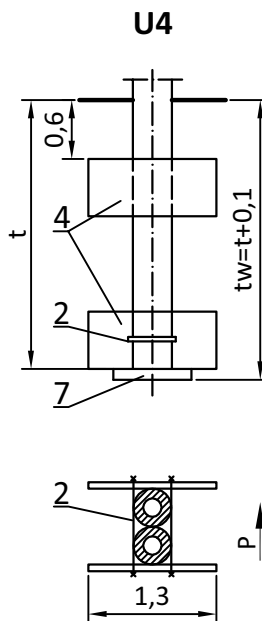
Konstrukcja ustoju w otworze wierconym ϕ 0,55 i ϕ 0,80Skład betonu B 15 na 1 m³

Cement portlandzki 350	- 220 kg
Piasek do betonu	- 0,420 m ³
Żwir do betonu	- 0,830 m ³
Woda	- 0,200 m ³

Typ ustoju	Wymiary wykopu			Objętość wykopu	Objętość części podziemnej słupa i ustoju	Zasypanie wykopu		Skład betonu B-15			
	a	t	tw			Grunt rodzimy Uo	Zaprawa B-15 Uos, Uob	Cement portl. 350	Piasek do betonu	Żwir do betonu	Woda
			(m)	(m ³)	(m ³)	(m ³)	(m ³)	(kg)	(m ³)		
Uo Uos	0,55	1,7	1,8	0,43	0,17	0,26	0,26	56	0,12	0,21	0,07
		1,8	2,0	0,45	0,18	0,27	0,27	58	0,12	0,21	0,07
		2,0	2,1	0,50	0,20	0,30	0,30	65	0,14	0,24	0,08
		2,1	2,2	0,52	0,21	0,31	0,31	67	0,14	0,24	0,08
		2,2	2,3	0,55	0,22	0,33	0,33	71	0,15	0,26	0,08
		2,3	2,4	0,57	0,23	0,34	0,34	73	0,16	0,27	0,09
		2,4	2,5	0,59	0,24	0,35	0,35	76	0,16	0,28	0,09
		2,5	2,6	0,62	0,25	0,37	0,37	80	0,17	0,29	0,09
		2,6	2,7	0,64	0,26	0,38	0,38	82	0,17	0,30	0,10
		2,7	2,8	0,66	0,27	0,39	0,39	84	0,18	0,31	0,10
		2,8	2,9	0,68	0,28	0,40	0,40	86	0,18	0,32	0,10
		2,9	3,0	0,71	0,29	0,42	0,42	91	0,19	0,33	0,11
3,0	3,1	0,74	0,30	0,44	0,44	95	0,20	0,35	0,11		
Uob	0,80	2,5	2,6	1,31	0,50	-	0,81	175	0,37	0,64	0,20
		2,6	2,7	1,36	0,52		0,84	181	0,39	0,66	0,21
		2,7	2,8	1,41	0,54		0,87	188	0,40	0,69	0,22
		2,8	2,9	1,46	0,56		0,90	194	0,41	0,71	0,23
		2,9	3,0	1,51	0,58		0,93	201	0,43	0,73	0,23

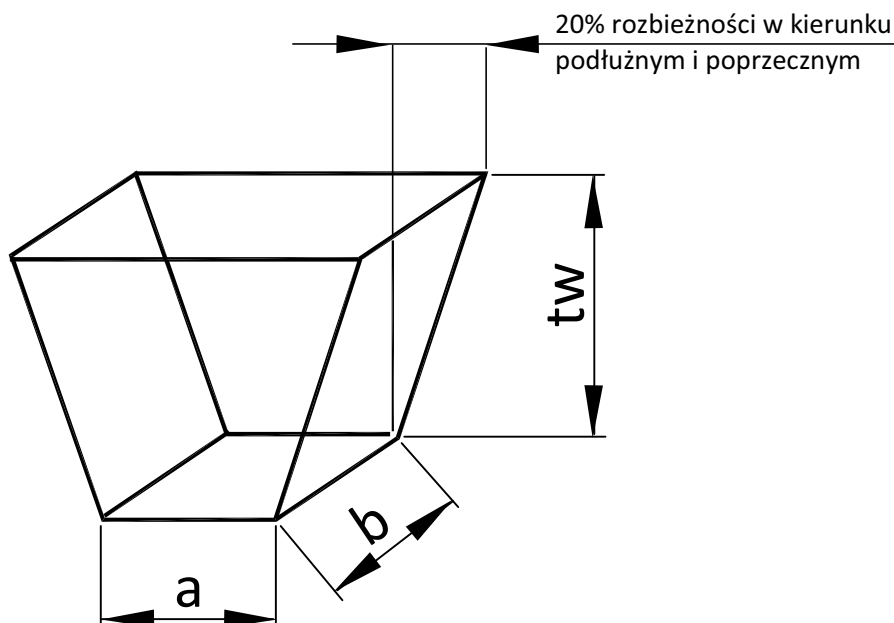


t - głębokość zakopania stupa
 tw - głębokość wykopu
 P - kierunek działania wypadkowej siły obciążenia stupa



Wykopy dla w/w ustojów
 str. 89÷90

7	Płyta stopowa	U-85	str. 105	77,0	szt.				1	1
6		trylinka	-	-		1	1	1		
5	Płyta ustojowa	U-85	str. 105	77,0		1	2			
4		U-130	str. 105	156,0				2	2	2
3	Obejma	Uo-1		2,4		1	2	2		
2	Element ustojowy	Eu-1		9,03					2	
1		Eu-2		9,96						2
L.p.	Wyszczególnienie		Nr normy lub strony	Masa (kg)	Jedn.	U1	U2	U3	U4	U5
						Ilość				



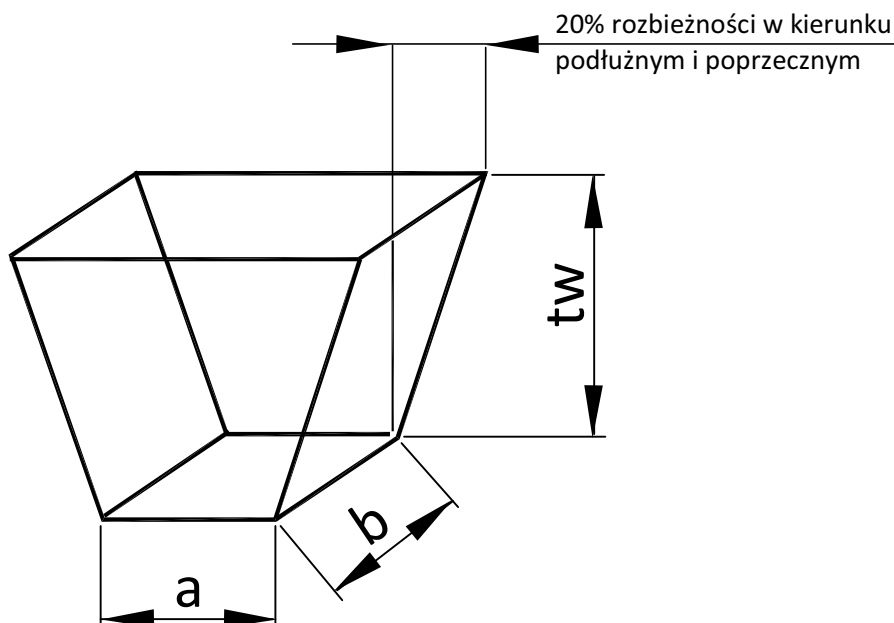
Typ ustoju	Wymiary wykopu				Objętość wykopu (m ³)	Objętość części podziemnej słupa i ustoju (m ³)	Zasypanie wykopu gruntem rodzimym (m ³)
	a	t	tw	tw			
	(m)						
U1	1,7	0,4	1,8	1,8	0,43	0,17	0,26
	1,8		2,0	2,0	0,45	0,17	0,26
	2,0		2,1	2,1	0,50	0,17	0,26
	2,1		2,2	2,2	0,52	0,17	0,26
	2,2		2,3	2,3	0,55	0,17	0,26
	2,3		2,4	2,4	0,57	0,17	0,26
	0,55		2,5	2,5	0,59	0,17	0,26
	2,5		2,6	2,6	0,62	0,17	0,26
	2,6		2,7	2,7	0,64	0,17	0,26
	2,7		2,8	2,8	0,66	0,17	0,26
	2,8		2,9	2,9	0,68	0,17	0,26
	2,9		3,0	3,0	0,71	0,17	0,26
3,0	3,1	3,1	0,74	0,17	0,26		
Uob	3,0	3,1	2,6	2,6	1,31	0,17	0,26
			2,7	2,7	1,36	0,17	0,26
			2,8	2,8	1,41	0,17	0,26
			2,9	2,9	1,46	0,17	0,26
			3,0	3,0	1,51	0,17	0,26
			3,0	3,0	0,71	0,17	0,26
			3,1	3,1	0,74	0,17	0,26
			2,6	2,6	1,31	0,17	0,26
			2,7	2,7	1,36	0,17	0,26
			2,8	2,8	1,41	0,17	0,26
			2,9	2,9	1,46	0,17	0,26
			3,0	3,0	1,51	0,17	0,26

84

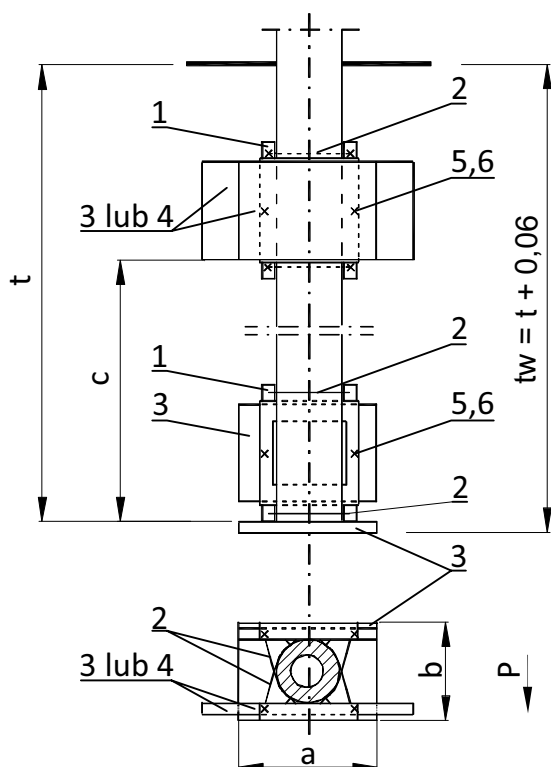


Ustoje typu U3, U4. Wykopy

Lnni - E



Typ ustoju	Wymiary wykopu				Objętość wykopu (m ³)	Objętość części podziemnej słupa i ustoju (m ³)	Zasypanie wykopu gruntem rodzimym (m ³)
	a	t	tw	tw			
	(m)						
U3	1,35	0,5	1,8	1,8	0,43	0,17	0,26
			2,0	2,0	0,45	0,17	0,26
			2,1	2,1	0,50	0,17	0,26
			2,2	2,2	0,52	0,17	0,26
			2,3	2,3	0,55	0,17	0,26
U4	1,35	0,9	2,4	2,4	0,57	0,17	0,26
			2,5	2,5	0,59	0,17	0,26
			2,6	2,6	0,62	0,17	0,26
			2,7	2,7	0,64	0,17	0,26
			2,8	2,8	0,66	0,17	0,26
			2,9	2,9	0,68	0,17	0,26
			3,0	3,0	0,71	0,17	0,26
3,1	3,1	0,74	0,17	0,26			



Wymiar dna wykopu i uzbrojenia					Objętość wykopu Vw*
a	b	c	t	tw	
[m]					[m ³]
0,90	0,65	1,4	2,4	2,46	4,09
		1,5	2,5	2,56	4,40
		1,6	2,6	2,66	4,73
		1,7	2,7	2,76	5,07
		1,8	2,8	2,86	5,47
		1,9	2,9	2,96	5,80

*Objętość Vw wykopu ustalono przy założeniu 20% odchylenia ścian bocznych od pionu

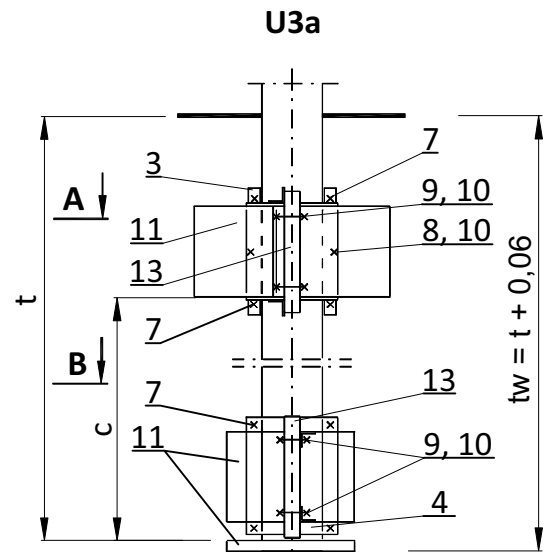
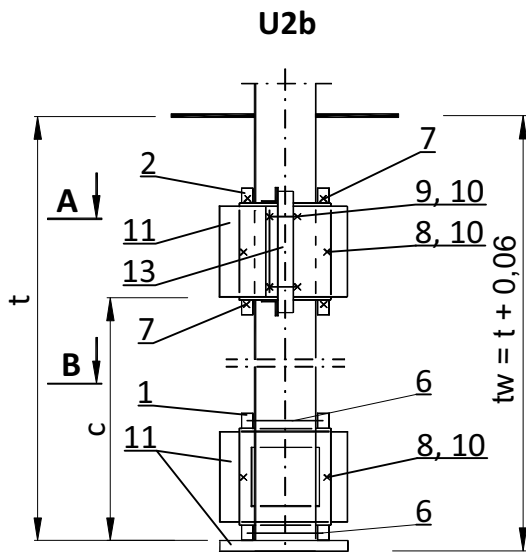
t - głębokość zakopania słupa

tw - głębokość wykopu

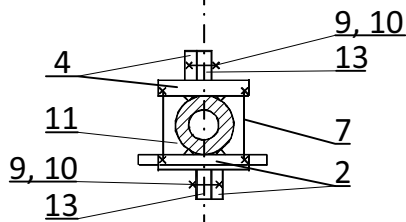
P - kierunek działania wypadkowej siły obciążenia słupa

* Poz.6 jest w komplecie obejmy Ou-1

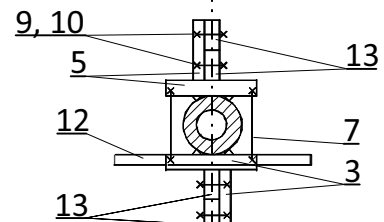
6*	Podkładka kwadratowa	φ 16			-	-		
5	Śruba z nakrętką	M16x120	PN-M-82121:88	0,24	4	4		
4	Płyta ustojowa	U-130	str. 105	156,0	szt.	-		
3		U-85		77,0				
2	Obejma	Ou-1		2,4			4	4
1	Element mocowania płyty ustojowej	Eu-2p		28,7			2	2
L.p.	Wyszczególnienie		Nr normy lub strony	Masa (kg)	Jedn.	U2a U3b Ilość		



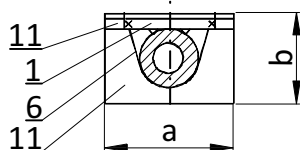
Rzut A



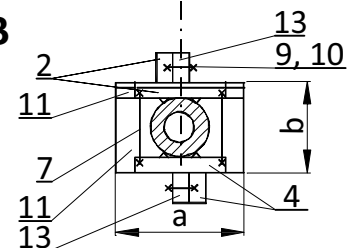
Rzut A



Rzut B



Rzut B



P - kierunek działania wypadkowej siły obciążenia stupa

Zestawienie materiałów str. 87

Wymiar dna wykopu i uzbrojenia					Objętość wykopu Vw*
a	b	c	t	tw	
[m]					[m ³]
0,90	0,65	1,4	2,5	2,56	4,40
		1,4	2,6	2,66	4,73
		1,5	2,5	2,56	4,40
		1,6	2,6	2,66	4,73
		1,7	2,7	2,76	5,07
		1,8	2,8	2,86	5,44
		1,9	2,9	2,96	5,81

Wymiar dna wykopu i uzbrojenia					Objętość wykopu Vw*
a	b	c	t	tw	
[m]					[m ³]
0,90	0,65	1,4	2,4	2,46	5,63
		1,5	2,5	2,56	6,03
		1,6	2,6	2,66	6,45
		1,7	2,7	2,76	6,88
		1,8	2,8	2,86	4,33
		1,9	2,9	2,96	5,80

Taśma stalowa wraz z klamerkami służy do trwałego montażu elementów uzbrojenia słupów.

Wykonana ze stali nierdzewnej.

Krawędzie taśmy są tępe.

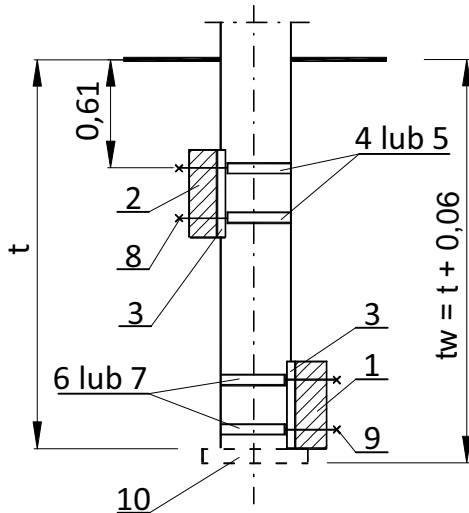
13	Belka ustojowa	B-80	str. 105	36,0	szt.	2	6
12	Płyta ustojowa	U-130	str. 105	156,0		-	1
11		U-85		77,0		3	2
10*	Podkładka kwadratowa	φ16		0,10		-	16
9	Śruba z nakrętką	M16x140	PN-M-82121:88	0,27		4	12
8		M16x120		0,24		4	8
7		M16x450		0,77		4	8
6	Obejma	Ou-1		2,4		2	-
5	Element ustojowy	Eu-4g		33,7		-	1
4		Eu-4d		28,8		1	1
3	Element mocowania płyty ustojowej	Eu-3g		51,9		-	1
2		Eu-3d		41,5	1	1	
1		Eu-2d		28,7	1	-	
L.p.	Wyszczególnienie		Nr normy lub strony	Masa (kg)	Jedn.	U2a	U3b
						Ilość	

88



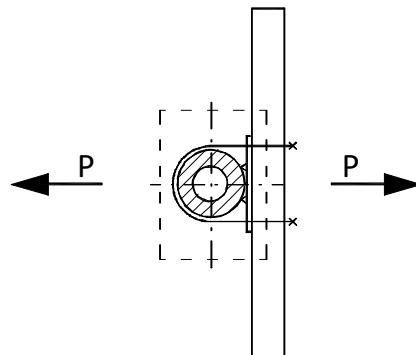
Ustoje typu Up-2a

Lnni - E



Wymiar dna wykopu i uzbrojenia				Objętość wykopu Vw*
a	b	t	tw	
[m]				[m ³]
2,10	0,7	2,2	2,26	6,84
		2,3	2,36	7,32
		2,4	2,46	7,82
		2,5	2,56	8,35
		2,6	2,66	8,90
		2,8	2,86	10,05

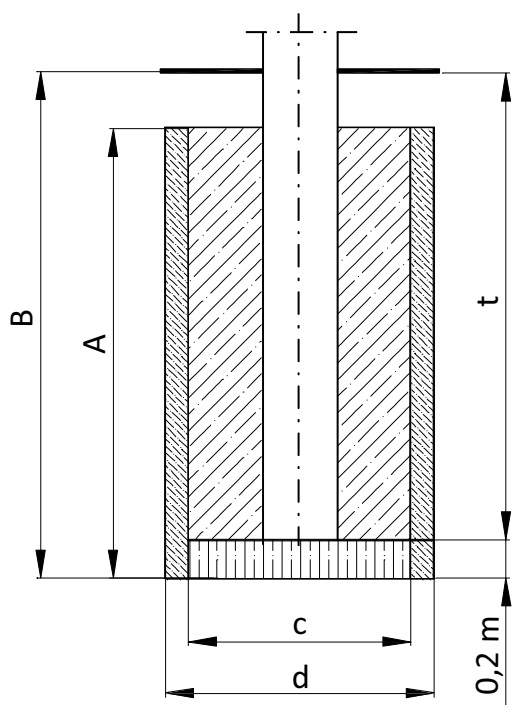
*Objętość Vw wykopu ustalono przy założeniu 20% odchylenia ścian bocznych od pionu



Długość żerdzi L (m)	Typ płyty**			
	Grunt średni		Grunt słaby	
	Płyta górna	Płyta dolna	Płyta górna	Płyta dolna
10,5	U-12	U-18	U-12	U-15
12	U-15			

**Płyty ustojowe można montować z jednej strony stupa




10	Płyta ustojowa	U-85	str. 105	77,0	szt.	1
9	Podkładka kwadratowa	Pu-2		1,19		4
8		Pu-1		0,85		4
7	Element ustojowy	Eu-9b		7,04		2
6		Eu-9a		6,80		2
5		Eu-8b		4,64		2
4		Eu-8a		4,49		2
3	Element ustojowy	Eu-3p		11,50		2
2	Płyta ustojowa (górna)**	U-12		326		1
		U-15		392		
1	Płyta ustojowa (dolna)**	U-15		392	1	
		U-18		465		
L.p.	Wyszczególnienie		Nr normy lub strony	Masa (kg)	Jedn.	Ilość



Typ ustoju	Ilość kręgów (szt)	Wymiar (m)				Wysokość kręgu (cm)
		A	B	ϕ_c	ϕ_d	
		(cm)				
Us7	8	2,40	2,70	120	144	30
Us10	8	2,40	2,70	140	164	
Us11	9	2,70	3,00			
Us15	8	2,40	2,70	160	186	
Us16	9	2,70	3,00			
Us22	8	2,40	2,70	180	206	
Us23	9	2,70	3,00			
Us27	5	2,50	2,80			

Skład betonu B 15 na 1 m³

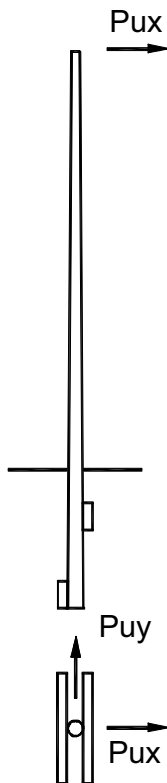
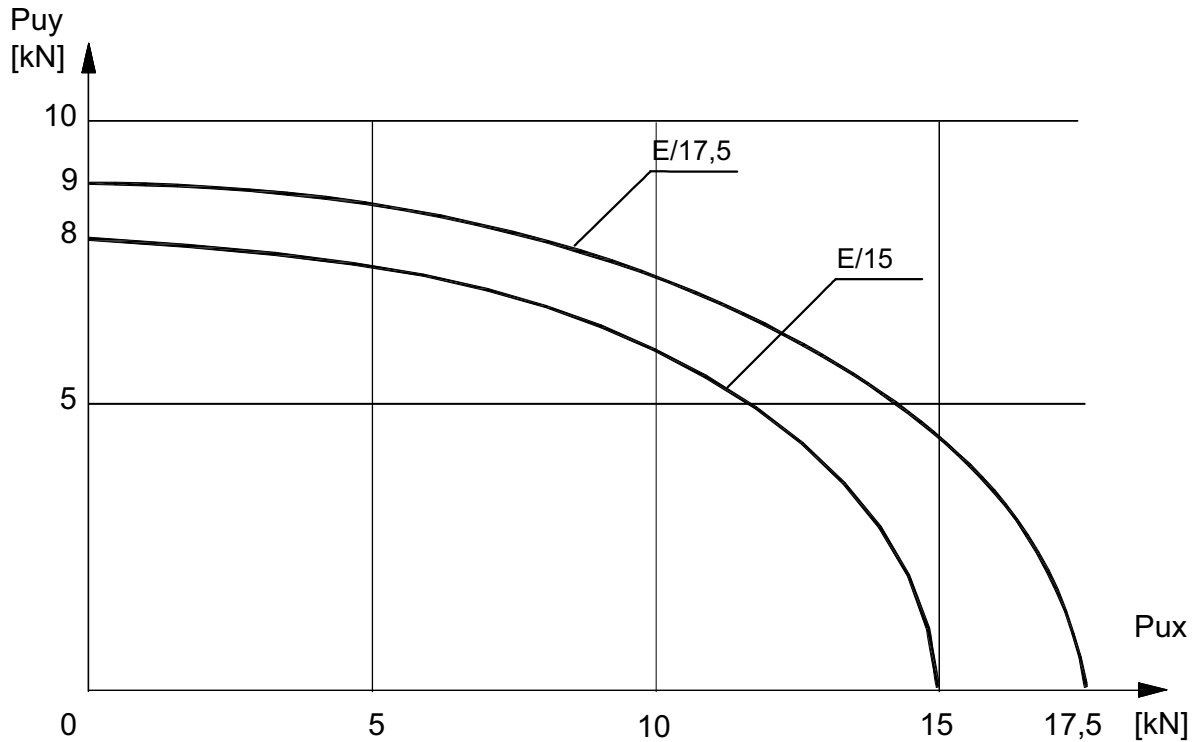
Cement portlandzki 350	- 220 kg
Piasek do betonu	- 0,420 m ³
Żwir do betonu	- 0,830 m ³
Woda	- 0,200 m ³

-  - Betonowe kręgi studzienne dobrane wg normy BN-86/8971-08 o wysokości 30 cm i 50 cm
-  - Beton B 15 do zalania w I etapie przed ustawieniem słupa
-  - Beton B 15 do zalania po ustawieniu słupa

* Wymiary dna wykopu przyjęto równe zewnętrznej średnicy kręgu, a objętość Vw1 ustalono przy założeniu 20% odchylenia ścian bocznych od pionu

Typ ustoju	Wysokość fundamentu	Głębokość posadow. słupa	Wykop otwarty kopany koparką	Wykop studziarski kopany ręcznie	Objętość przestrzeni w kręgach	Długość żerdzi słupa	Objętość części słupa w kręgu	Zasypanie słupa
	A	t	Vw1*	Vw2	Vk	L	Vs	beton B15
	(m)	(m)	(m ³)		(m ³)	(m)	(m ³)	(m ³)
Us7	2,40	2,50	10,85	4,39	2,713	10,5	0,220	2,493
						12,0	0,241	2,472
Us10	2,40	2,50	13,09	5,70	3,693	10,5	0,220	3,473
						12,0	0,241	3,452
Us11	2,70	2,80	15,41	6,34	4,160	10,5	0,500	3,660
						12,0	0,570	3,590
Us15	2,40	2,50	15,81	7,34	4,830	10,5	0,470	4,360
						12,0	0,500	4,330
Us16	2,70	2,80	18,51	8,15	5,430	10,5	0,500	4,930
						12,0	0,570	4,860
Us22	2,40	2,50	18,51	9,00	6,110	10,5	0,450	5,660
						12,0	0,500	5,610
Us23	2,70	2,80	21,59	10,00	6,870	10,5	0,500	6,370
						12,0	0,570	6,300
Us27	2,50	2,60	19,51	9,33	6,360	10,5	0,460	5,900
						12,0	0,520	5,840

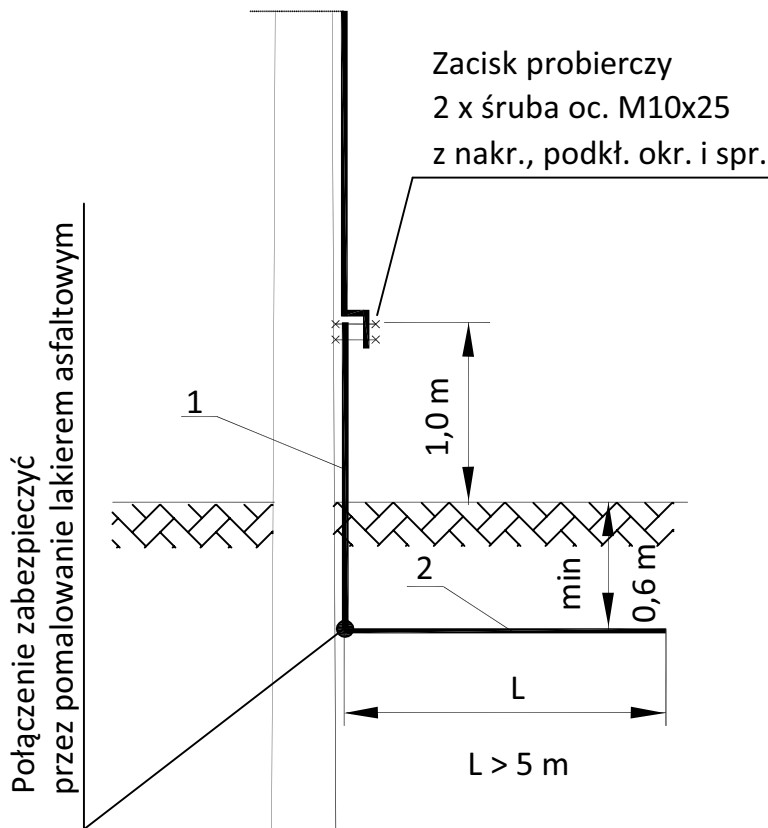
Żerdzie E/15, E/17,5 z ustojem Up-2a



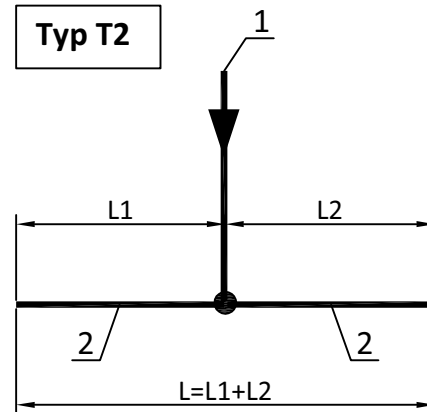
Oznaczenia:

- P_u - siła użytkowa słupa
 P_{ux} - składowa siły P_u działająca w płaszczyźnie prostopadłej do płaszczyzny płyt ustojowych
 P_{uy} - składowa siły P_u działająca w płaszczyźnie równoległej do płaszczyzny płyt ustojowych

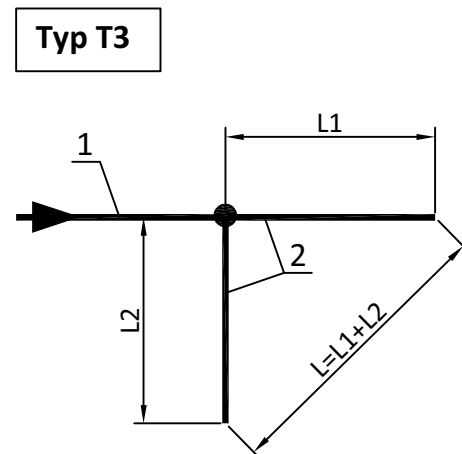
Typ T1



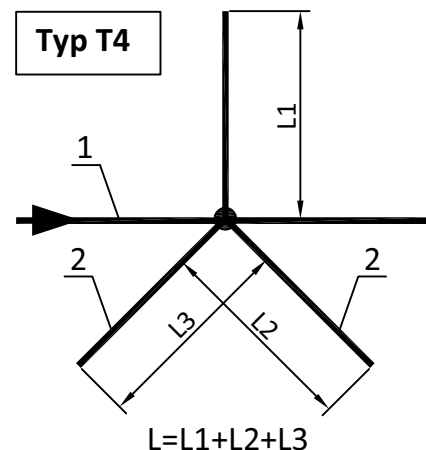
Typ T2



Typ T3



Typ T4

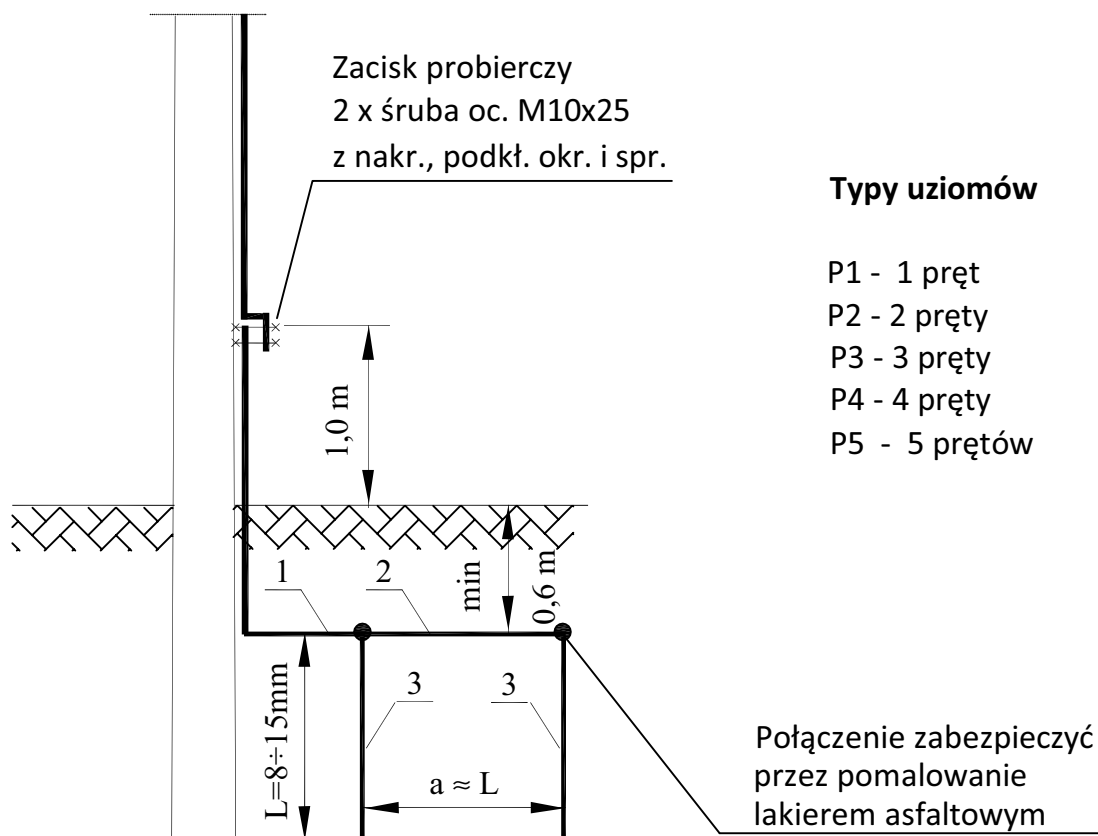


Zalecana długość poszczególnych promieni do 40 m.
Najmniejsze dopuszczalne wymiary uziomów
zgodnie z Rozporządzeniem Ministra Przemysłu
z dnia 8.10.1990 r. Dz.U. nr 81 poz.473

- 1 - Płaskownik ocynk. 20 x 4 mm
- 2 - Płaskownik nieocynk. 16 x 5 mm
lub ocynk. 12 x 4 mm i 20 x 3 mm;
- pręt nieocynk. ϕ 7 mm lub ocynk. ϕ 5 mm

**Tabela doboru typu uziemień i długości bednarki (m)
dla uzyskania żądanej rezystancji (10 Ω , 30 Ω)**

Rezystywność gruntu [$\Omega \cdot m$]	100		200		400	
Żądana rezystancja [Ω]	10	30	10	30	10	30
Typ uziomu	Długość bednarki L [m]					
T1	13	8	40	12	89	24
T2	11	8	33	12	73	20
T3	14	8	42	12	92	26
T4	15	8	44	12	98	27

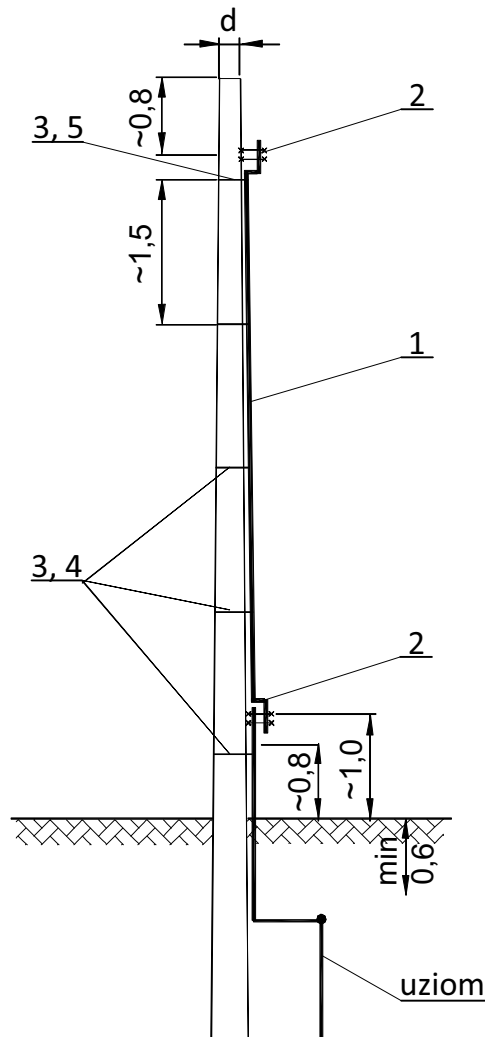


Najmniejsze dopuszczalne wymiary uziomów zgodnie z Rozporządzeniem Ministra Przemysłu z dnia 8.10.1990 r. Dz.U. nr 81 poz.473

- 1 - Płaskownik ocynk. 20 x 4 mm
2 - Płaskownik nieocynk. 16 x 5 mm lub ocynk. 12 x 4 mm i 20 x 3 mm;
- pręt nieocynk. ϕ 7 mm lub ocynk. ϕ 5 mm
3 - Pręt stalowy nieocynk ϕ 7 mm lub ocynk. ϕ 5, ale minimalna średnica pręta wkręcanego za pomocą pogrążacza obrotowego min.8 mm

Tabela rezystancji uziemień

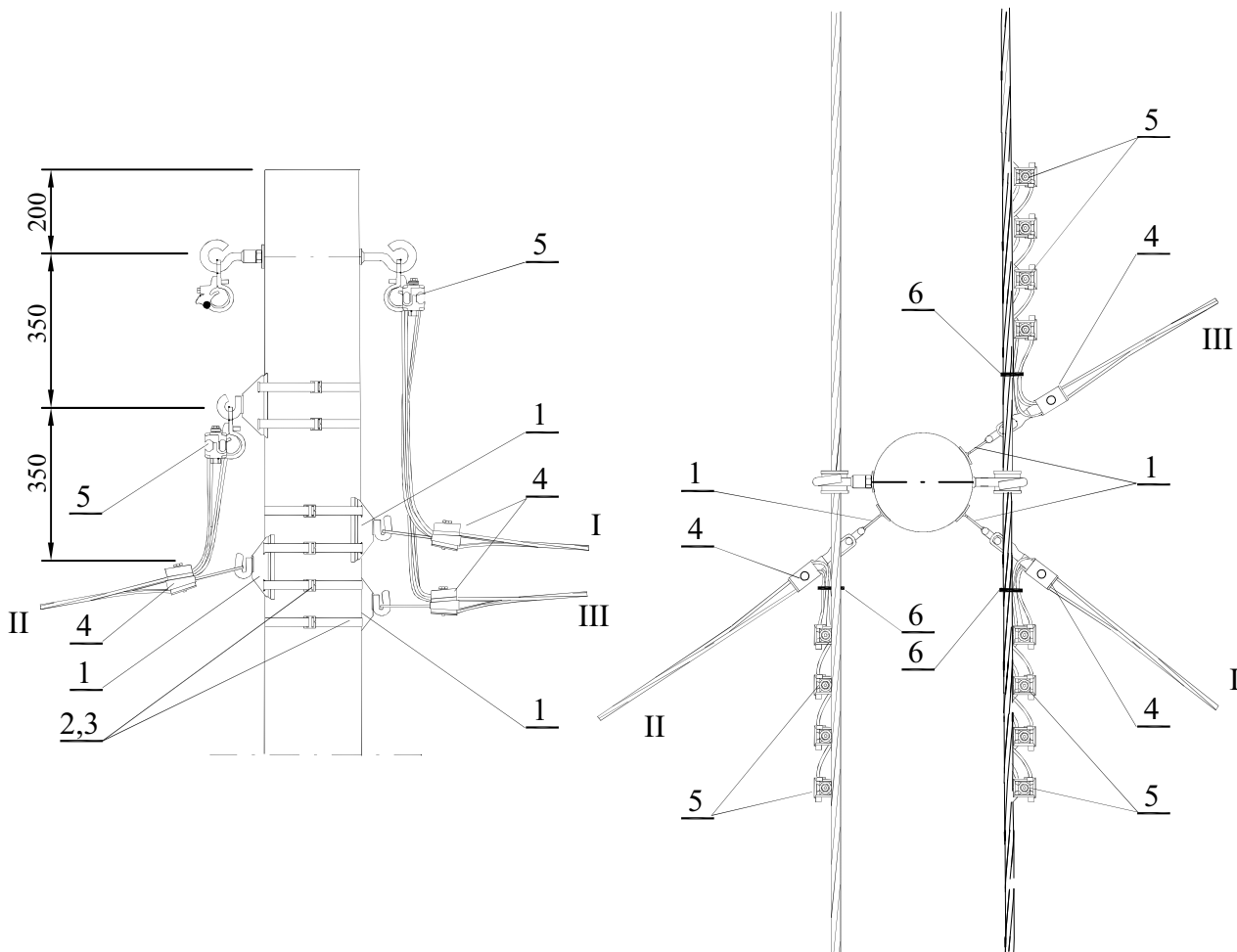
Rezystywność gruntu [$\Omega \cdot \text{m}$]	100				200				400			
	Długość prętów [m]											
Długość prętów [m]	8	10	12	15	8	10	12	15	8	10	12	15
Typ uziomu	Długość bednarki L [m]											
P1	13	12	10	8	27	24	20	16	-	-	-	31
P2	6,5	5,7	4,25	4	13	11	9	8	25	22	18	16
P3	4,5	3,5	3	2,5	9	7,4	6,5	5,4	18	16	13	11
P4	3,25	2,8	2,3	2	6,5	5,4	4,5	4,2	13,5	11	9,7	8,8
P5	2,8	2,2	1,9	1,4	5,5	4,5	4	3,5	11	9,7	8	6,8



- Miejsca połączeń zabezpieczyć wazeliną bezkwasową
- Bednarkę ocynkowaną dla uziemienia roboczego malować na niebiesko

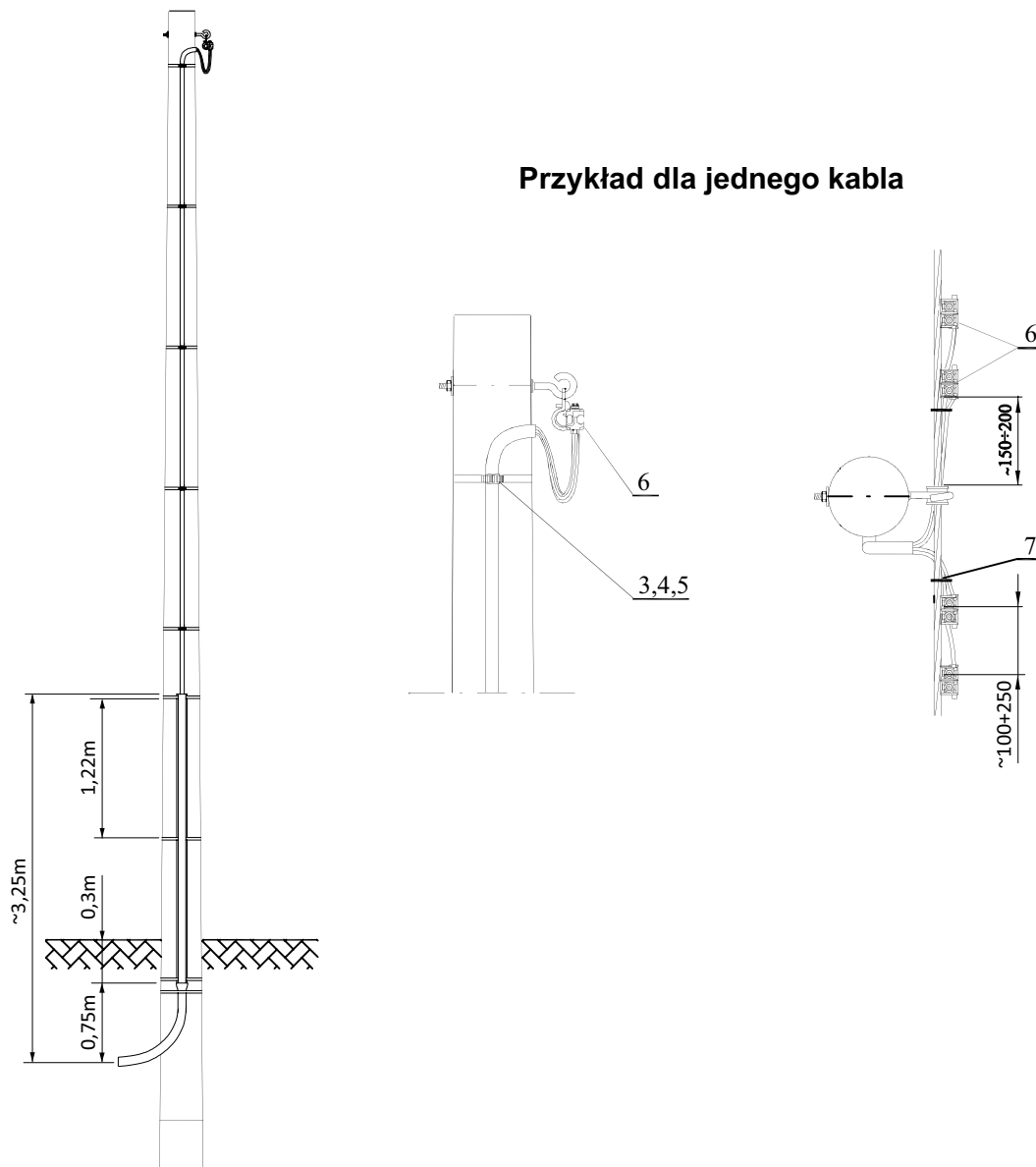
4	Klamerka		szt.	5	6	7	6	7	6	7	
3	Opaska z taśmy stalowej nierdz. 20x0,4 mm	Ilość		5	6	7	6	7	6	7	
		Długość		5	6	7	6,9	8,1	9,9	11,6	
2	Śruba ocynk. z nakrętką podkładką okr. i sprężystą	M10x25		4	4	4	4	4	4	4	
1	Bednarka ocynkowana	20x4	~5,6	~7	~8,4	~7	~8,4	~7	~8,4		
L.p.	Wyszczególnienie	Jedn.	9	10,5	12	10,5	12	10,5	12		
			173mm		218mm		2x218mm				
			Średnica wierzchołka żerdzi d								
			Słup pojedynczy			Słup poj.		Słup bliżn.			

94		Przykład odgałęzienia przyłączy z przewodami izolowanymi na słupie pojedynczym	Lnni - E
----	--	---	-----------------

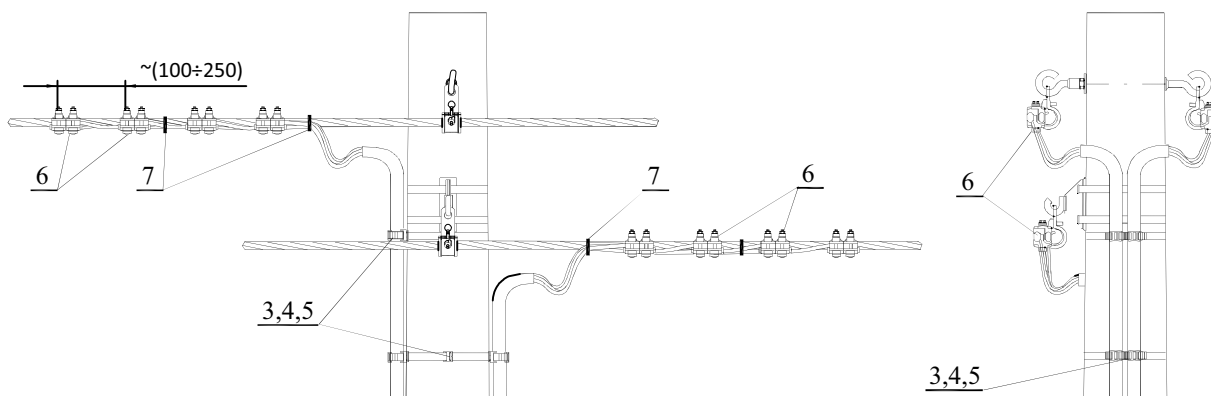


6	Opaska			1	2	3	CCD 9-62	118	-	-
5	Zacisk odgałęźny przebijający izol.	50-150 / 25-95	szł.	4	8	12	TTD 251 FA	116	-	-
		16-95/2,5-35					TTD 151 FA	-	-	
4	Uchwyt odciągowy	4x(16-35)	szł.	1	2	3	GUKp4	112	-	-
		2x(16-35)					GUKp2			
3	Klamerka			2	3	4	CF20	119	-	-
2	Taśma stalowa			1,8	2,7	3,6	IF207	119	-	-
1	Hak do stópów okrągłych	M20	szł.	1	2	3	GHSO 20	109	-	-
		M16					GHSO 16	109	-	-
L.p.	Wyszczególnienie		i.m.	1	2	3	Typ	str	Typ	str
				Ilość przyłączy			SICAME		Producenci osprzętu	

Przykład dla jednego kabla



Przykład dla dwóch kabli



Zestawienie materiałów str. 96

96

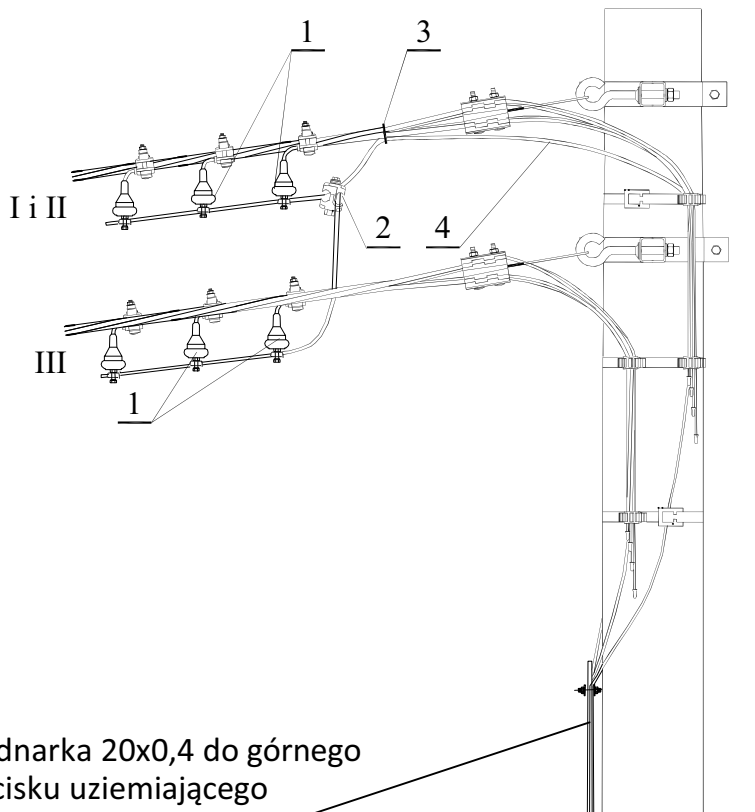


Przykład mocowania kabli YAKY, YAKXS lub YKY, YKXS na słupie i podłączenia do linii

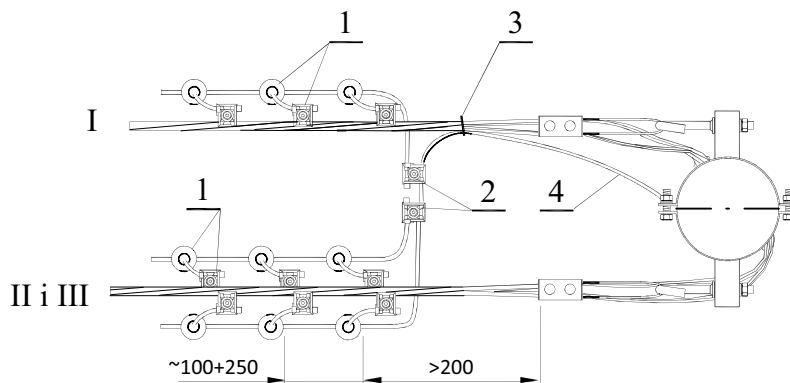
Lnni - E

Zestawienie materiałów

7	Opaska			2	4	6	CCD 9-62	118	-	-
6	Zacisk odgałęźny przebijający izol.	50-150/50-150	szt.	4	8	12	TTD 401 FTA	116	-	-
		25-95/25-95					TTD 301 FA			
							TTD 201 FA			
5	Klamerka			9	9	9	CF20	119		
4	Taśma stalowa			12	12	12	IF207	119	-	-
3	Uchwyt dystansowy			5	10	15	BIC 30-50	114	-	-
2	Kablowe kolanko ochr.			1	2	3	-	-	-	-
1	Ośłona kabla	2,5m		1	1	2	-	-	-	-
L.p.	Wyszczególnienia		j.m.	1	2	3	Typ	str	Typ	str
				Ilość przyłączy			SICAME		Producenci osprzętu	



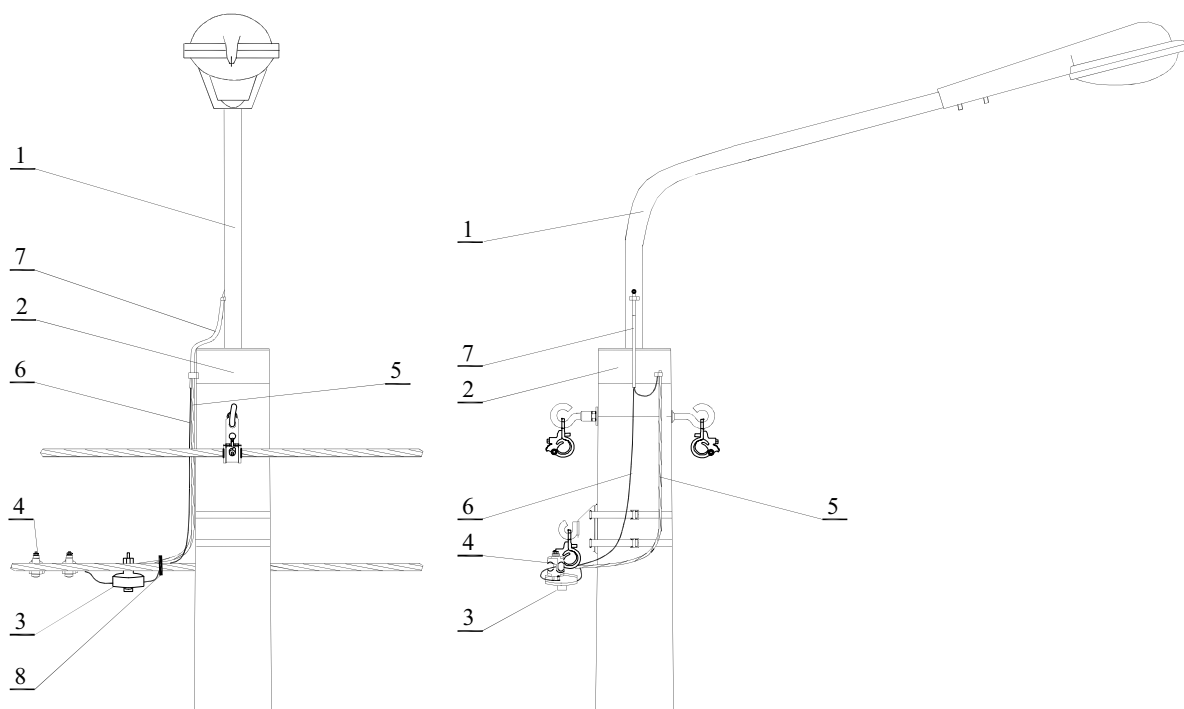
Bednarka 20x0,4 do górnego zacisku uziemiającego



* - Tyle ile przewodów fazowych do ochrony przepięciowej

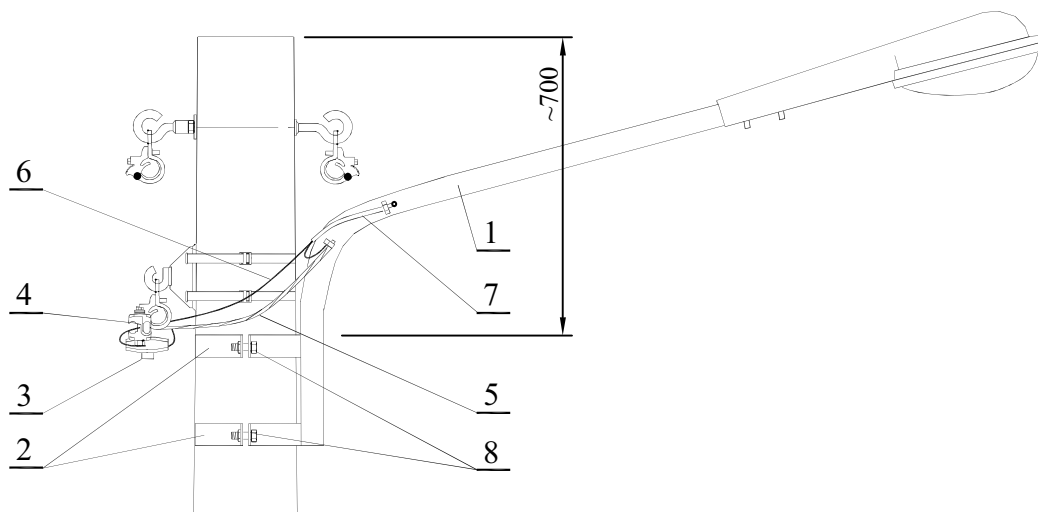
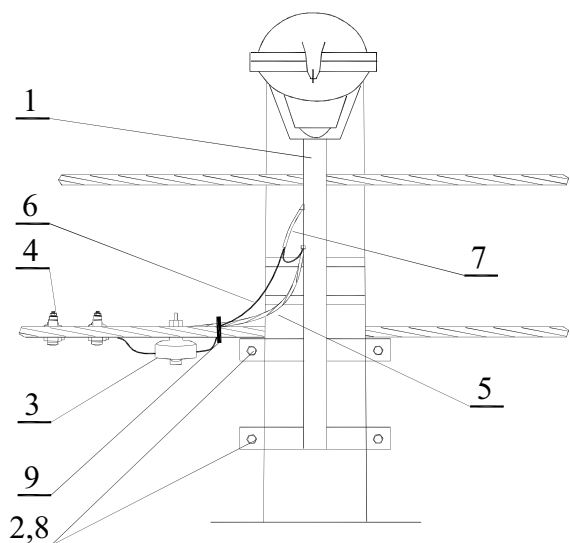
** - W zależności od odległości ograniczników przepięć od słupa

3	Przewód ASxSn		m	**	-	-	-	-
	Opaska		szt.	1	CCD 9-62	118	-	-
2	Zacisk odgałęźny przebijający izol.	50-150 / 50-150	szt.	2	TTD 241 FTA	116	-	-
		25-95 / 25-95			TTD 151 FA			
1	Ograniczniki przepięć		kpl.	*	TTD 241F PROTECT 50	116	-	-
					TTD 151F PROTECT 66			
L.p.	Wyszczególnienie		j.m.	Ilość	Typ	str	Typ	str
					SICAME			
					Producenci osprzętu			



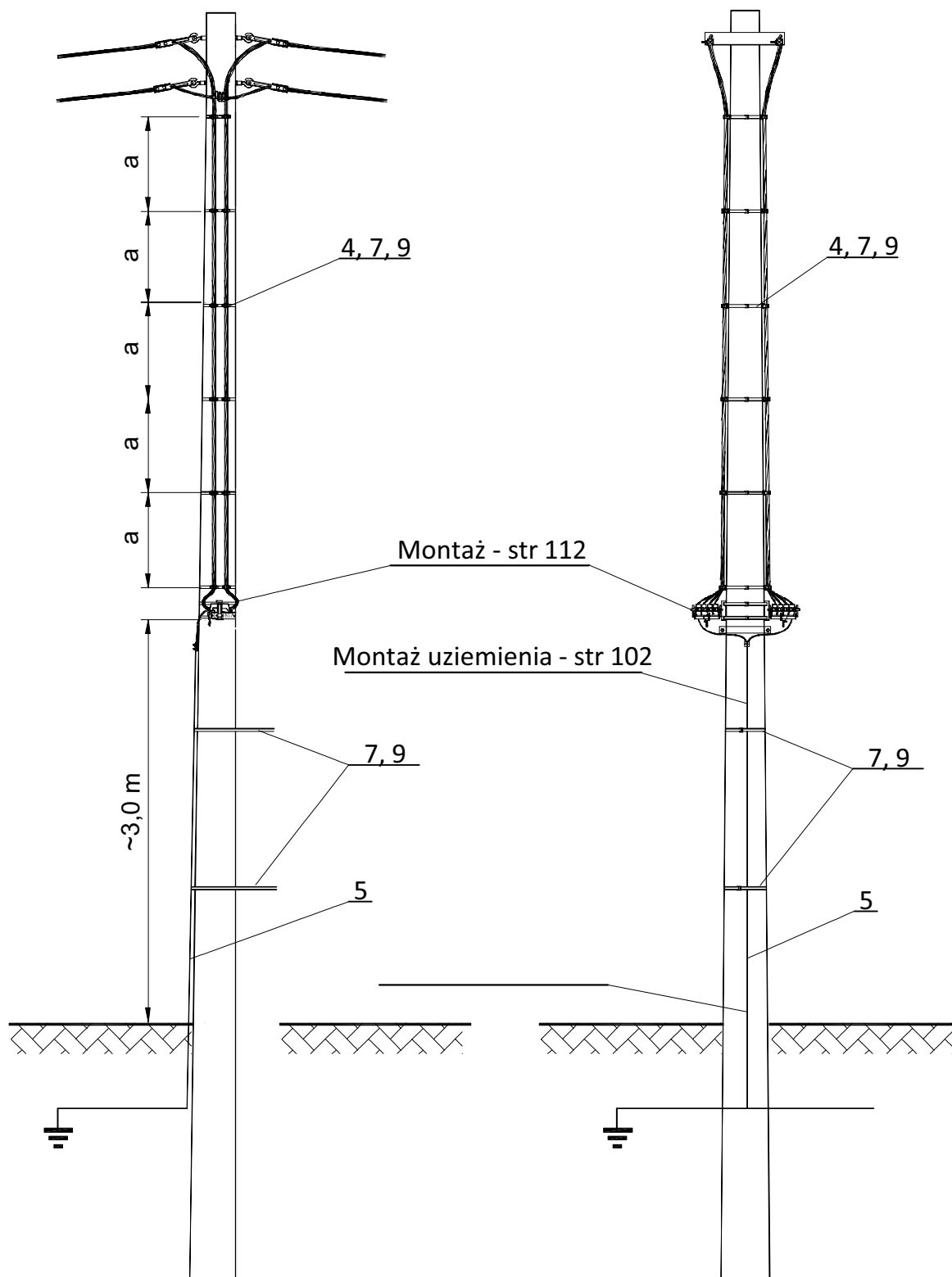
* Wyścięgnik typu Wo-4 przystosowany jest do mocowania na słupach o średnicy wierzchołka 173 mm a Wo-5 na słupach o średnicy 218 mm

8	Opaska		szt.	1	CCD 9-62	118	-	-
7	Koszulka igielitowa	φ10	m	0,3	-	-	-	-
6	Przewód izolowany giętki	LgYd-2,5	m	6	-	-	-	-
5	Przewód	min. 16mm ²	m	1	-	-	-	-
4	Zacisk odgałęźny przebijający izolację	16-95/1,5-10	m	1	TTD 051 FTA	116	-	-
		16-120/1,5-10	m	1	TTD 061 FJT	116	-	-
3	Oprawa bezpiecznikowa	do 25A	szt.	1	GFN1k-25 + TTD 151 FA	116	-	-
2	Element usztywniający wyścięgn.	Ew	szt.	1	-	-	-	-
1	Wyścięgnik do lampy oświetlenia ulicznego*	Wo-4	szt.	1	-	-	-	-
		Wo-5	szt.	1	-	-	-	-
L.p.	Wyszczególnienie	j.m.	Ilość	Typ	str	Typ	str	str
				SICAME				
				Producenci osprzętu				



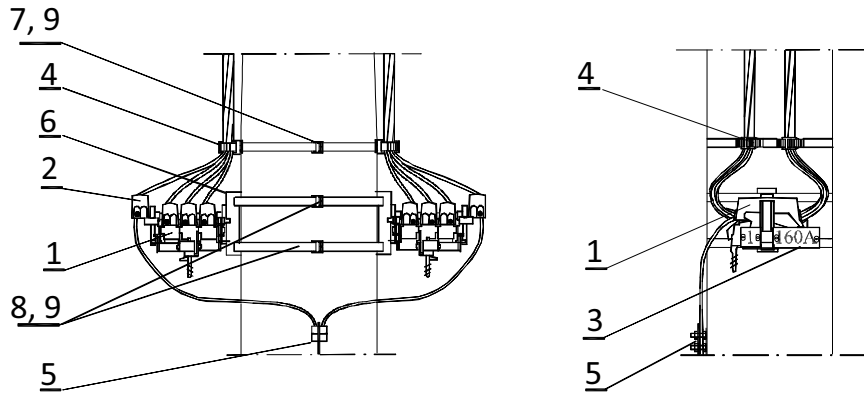
* Wyświetlnik typu Wo-1 i obejmy Oou-1 przystosowane są do mocowania na słupach o średnicy wierzchołka 173 mm a Wo-2 i obejmy Oou-3 na słupach o średnicy 218 mm

9	Opaska		szt.	1	CCD 9-62	118	-	-
8	Śruba ocynk. z nakr., podkł. okr.	M12x60		4	-	-	-	-
7	Koszulka igielitowa	φ10		0,3	-	-	-	-
6	Przewód izolowany giętki	LgYd-2,5	m	6	-	-	-	-
5	Przewód	min. 16mm ²		1	-	-	-	-
4	Zacisk odgałęźny przebijający izol.	16-95/1,5-10		1	TTD 051 FTA	116	-	-
		16-120/1,5-10		1	TTD 061 FJT	116	-	-
3	Oprawa bezpiecznikowa	do 25A	szt.	1	GFN1k-25 + TTD 151 FA	116	-	-
2	Obejma do wysięgnika oświetlenia ulicznego*	Oou-2		2	-	-	-	-
		Oou-1						
1	Wysięgnik do lampy oświetlenia ulicznego*	Wo-2		1	-	-	-	-
		Wo-1						
L.p.	Wyszczególnienie		j.m.	Ilość	Typ	str	Typ	str
					SICAME			
					Producenci osprzętu			

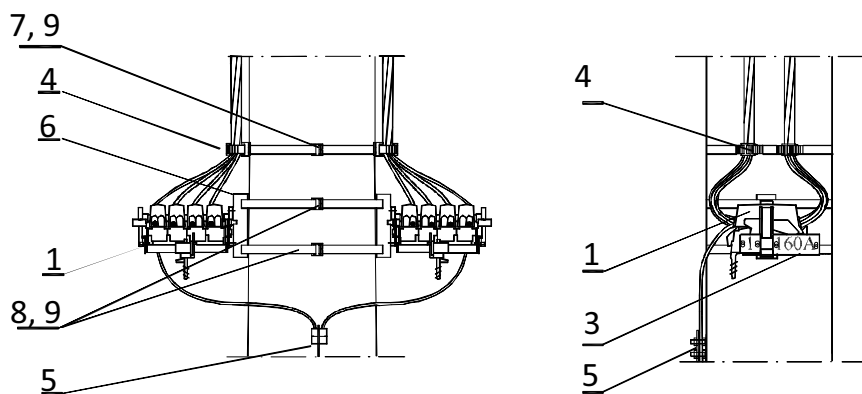


- Zestawienie materiałów str. 102

Wariant I Rozłącznik 3-biegunowy



Wariant II Rozłącznik 4-biegunowy



Zestawienie materiałów str. 102

102



Przykład wykonania zabezpieczenia wzdłużnego na słupie pojedynczym

Lnni - E

Zestawienie materiałów

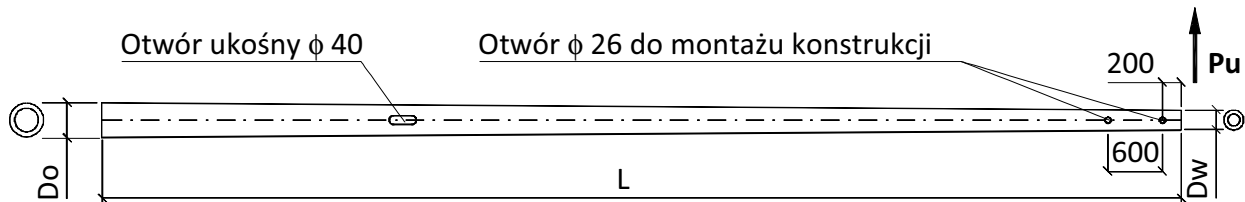
Nr. poz. zestawienia	J.m.	Ilość	
		Długość żerdzi	
		10,5m	12m
4	szt.	12	16
7	m	13,6	17
8	m	3	3
9	szt.	10	12

- Poniższe zestawienie obejmuje montaż jednego rozłącznika.

W przypadku montażu dwóch rozłączników materiały w poz. 1, 2, 3, 4, 6 należy przyjąć podwójnie

* Ilości wg zestawienia w powyższej tabelce

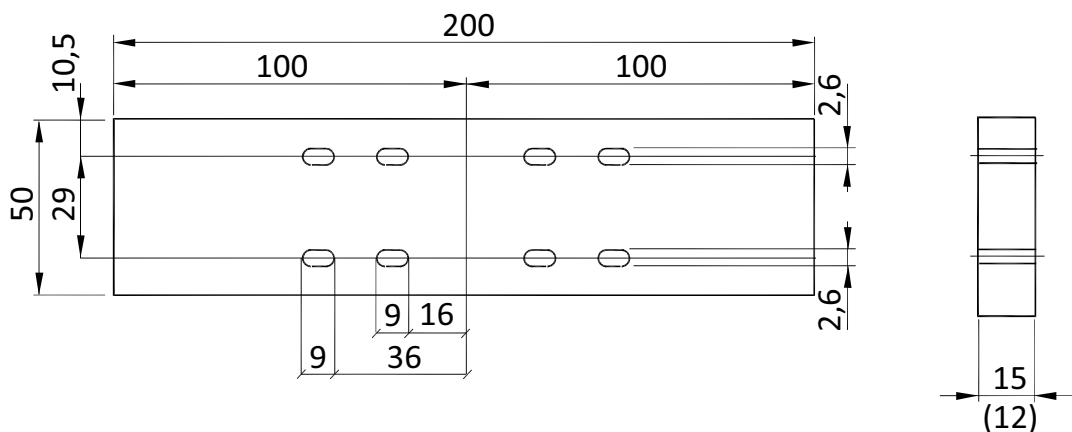
8	Klamerka		m	szt.	*	*	CF 20	119	-	-
7	Taśma stalowa		m	szt.	*	*	IF 207	119	-	-
6	Konstrukcje pod rozłącznik		m	szt.	1	1	-	-	-	-
5	Bednarka	ocynk 20x4	m	szt.	~5	~5	-	-	-	-
4	Uchwyt dystansowy		m	szt.	*	*	BIC 30-50	114	-	-
3	Zespół oznaczników		m	szt.	1	1	-	-	-	-
2	Zacisk przebijający izolację		m	szt.	1	1	TTD...	116	-	-
1	Rozłącznik bezpiecznikowy		m	szt.	1	1	APR 3160..L	120	-	-
							APR 3400..L	120		
L.p.	Wyszczególnienie			j.m.	war. I	war. II	Typ	str	Typ	str
					Ilość		Producenci osprzętu			



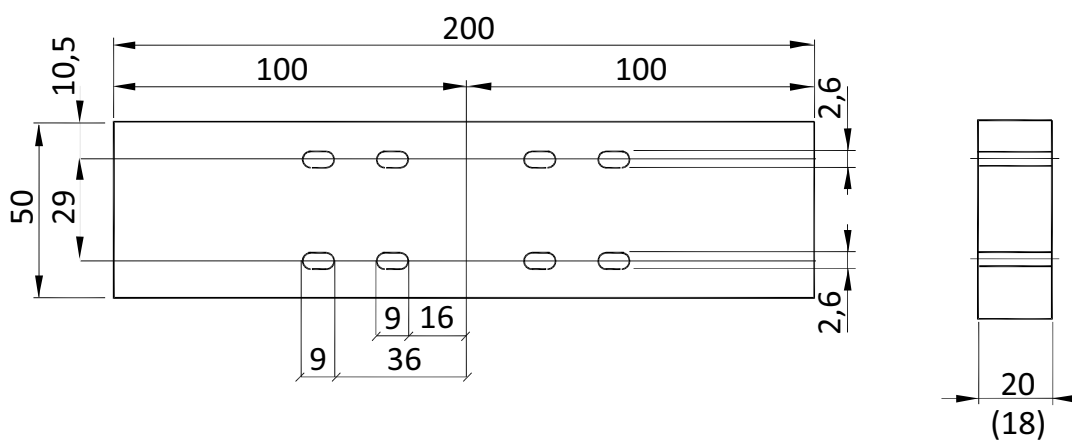
L.p.	Typ żerdzi	Siła użytk. Pu (kN)	Wymiar			Masa (kg)
			L (m)	Dw (mm)	Do (mm)	
1	E-10,5/2,5	2,5	10,5	173	330	1000
2	E-10,5/4,3	4,3		173	330	1100
3	E-10,5/6	6		218	375	1400
4	E-10,5/10	10		218	375	1450
5	E-10,5/12	12		218	375	1500
6	E-10,5/13,5	13,5		218	375	1550
7	E-10,5/15	15		263	420	1880
8	E-10,5/17,5	17,5		263	420	1888
9	E-10,5/20	20		263	420	1963
10	E-10,5/22,5	22,5		263	420	1995
11	E-10,5/25	25		263	420	2000
12	E-12/2,5	2,5	12,0	173	353	1200
13	E-12/4,3	4,3		173	353	1300
14	E-12/6	6		218	398	1800
15	E-12/10	10		218	398	1900
16	E-12/12	12		218	398	2000
17	E-12/13,5	13,5		218	398	2030
18	E-12/15	15		263	443	2100
19	E-12/17,5	17,5		263	443	2333
20	E-12/20	20		263	443	2378
21	E-12/22,5	22,5		263	443	2355
22	E-12/25	25		263	443	2495
23	E-13,5/2,5	2,5	13,5	173	375	1600
24	E-13,5/4,3	4,3		173	375	1650
25	E-13,5/6	6		218	420	2250
26	E-13,5/10	10		218	420	2400
27	E-13,5/12	12		218	420	2500
28	E-13,5/15	15		263	462	2600
29	E-15/4,3	4,3	15	173	398	1950
30	E-15/6	6		218	443	2750
31	E-15/10	10		218	443	2900
32	E-15/12	12		218	443	3000
33	E-15/15	15		263	488	3500

Płyty ustojowe

U-15 (U-12)

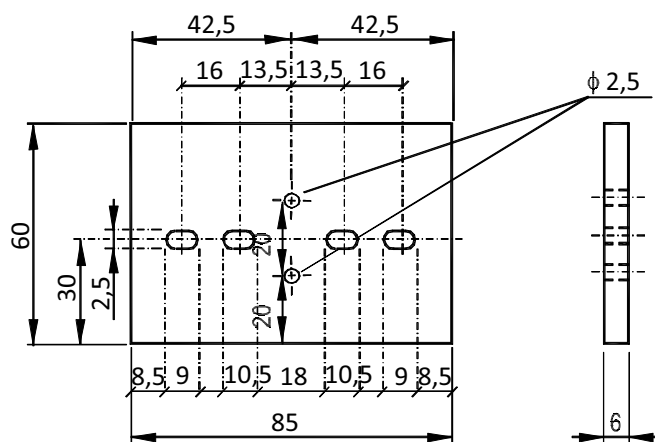


U-20 (U-18)

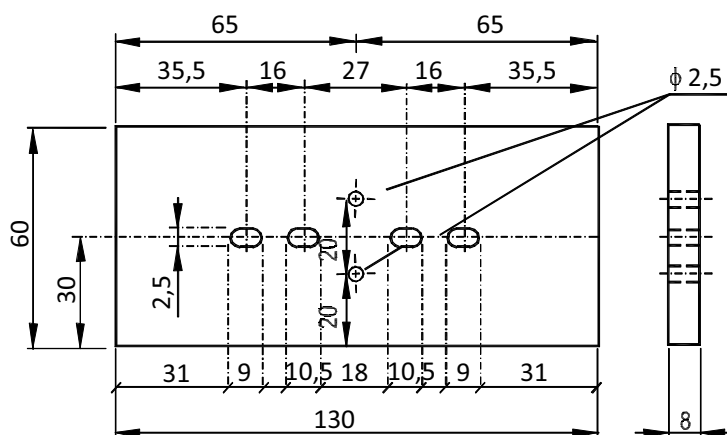


Nr. poz. zestawienia	J.m.	Ilość	
		Długość żerdzi	
		10,5m	12m
4	szt.	12	16
7	m	13,6	17
8	m	3	3
9	szt.	10	12

Płyty ustojowe

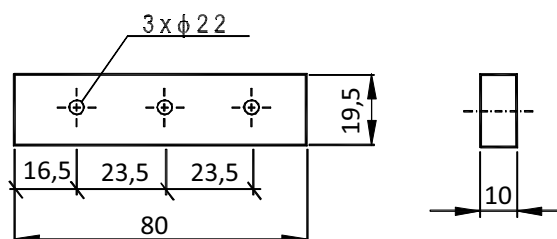


U-85



U-130

Belki ustojowe



B-80

Symbol elementu	Masa (kg)		Nośność elementu (kN)
	elementu	stali w elemencie	
U-85	77	6,8	41,9
U-130	156	15,6	32,3
B-80	36	0,8 lub 1,5	13,73

Opracowanie

Wykaz norm

Spis treści

Opis techniczny

Oznaczenia

Zasady
projektowania
linii nN

Elementy
stupów

Uziemienia

Ochrona

Zabezpieczenia
wzdłużne

Prace
montażowe

Przykład doboru
parametrów i
elementów linii

Tablice

Karty albumowe
stupów

Karty albumowe
elementów
związanych

Osprzęt do
przewodów
izolowanych

Sprzęt
i narzędzia

OSPRZĘT DO PRZEWODÓW IZOLOWANYCH

Osprzęt do
przewodów
izolowanych

Opracowanie

Wykaz norm

Spis treści

Opis techniczny

Oznaczenia

Zasady
projektowania
linii nNElementy
słupów

Uziemienia

Ochrona

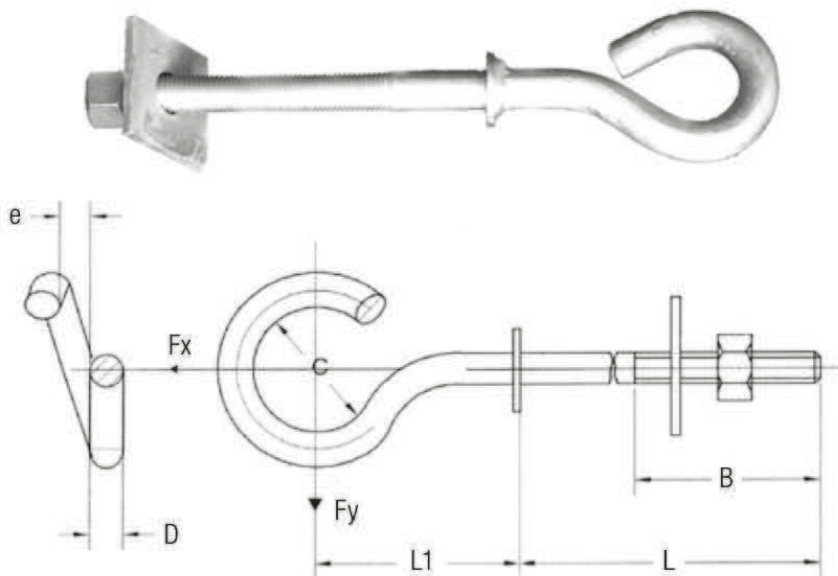
Zabezpieczenia
wzdłużnePrace
montażowePrzykład doboru
parametrów i
elementów linii

Tablice

Karty albumowe
słupówKarty albumowe
elementów
związanychOsprzęt do
przewodów
izolowanychSprzęt
i narzędzia

GHW Śruba hakowa

Służy do zawieszania uchwytów odciągowych i przelotowych mocujących samonośne przewody izolowane.

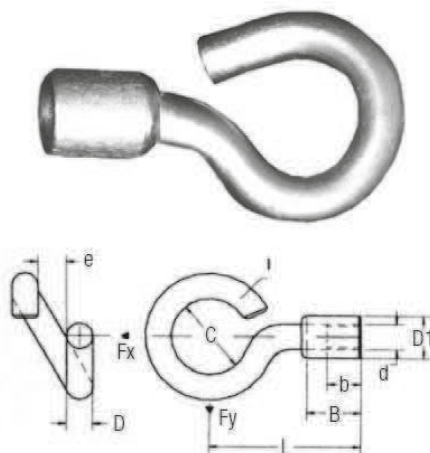


Dane techniczne

Symbol	Wymiary [mm]								Obciążenie dopuszczalne	
	d	podkładka	D	B	L	L1	C	e	Fx [daN]	Fy [daN]
GHW 12/110	M12	4 x 50 x 50	12	50	100	76	36	13	300	160
GHW 12/160	M12	4 x 50 x 50	12	100	160	76	36	13	300	160
GHW 12/200	M12	4 x 50 x 50	12	100	200	76	36	13	300	160
GHW 12/250	M12	4 x 50 x 50	12	100	250	76	36	13	300	160
GHW 12/360	M12	4 x 50 x 50	12	100	360	76	36	13	300	160
GHW 16/160	M16	4 x 50 x 50	16	120	160	80	36	20	750	350
GHW 16/200	M16	4 x 50 x 50	16	120	200	80	36	20	750	350
GHW 16/250	M16	4 x 50 x 50	16	120	250	80	36	20	750	350
GHW 16/360	M16	4 x 50 x 50	16	120	360	80	36	20	750	350
GHW 16/500	M16	4 x 50 x 50	16	120	500	80	36	20	750	350
GHW 20/160	M20	4 x 60 x 60	20	120	160	80	36	20	1350	600
GHW 20/200	M20	4 x 60 x 60	20	120	220	80	36	20	1350	600
GHW 20/250	M20	4 x 60 x 60	20	120	250	80	36	20	1350	600
GHW 20/350	M20	4 x 60 x 60	20	120	370	80	36	20	1350	600
GHW 20/420	M20	4 x 50 x 50	20	120	510	80	36	20	1350	600

GHN Hak nakrętkowy

Służy do mocowania uchwyty odciągowe linii odgałęźnej przyłącza lub uchwyty przelotowe drugiego toru linii.



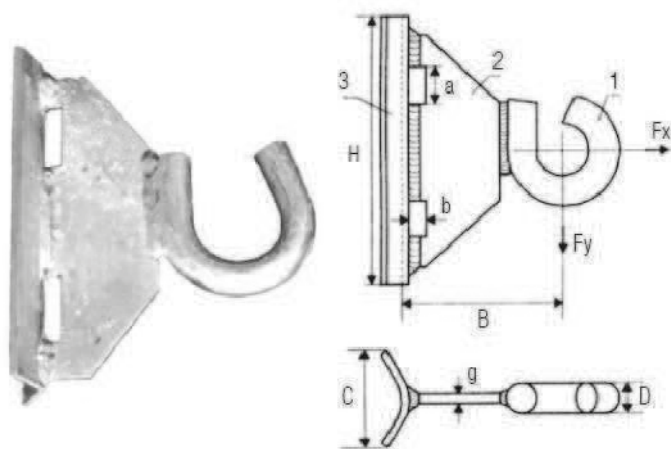
Dane techniczne

Symbol	Wymiary [mm]								Obciążenie dopuszczalne	
	d	D	L	D1	B	b	C	e	Fx [daN]	Fy [daN]
GHN 16	M16	16	76	26	30	20	36	20	750	350
GHN 20	M20	20	80	30	32	22	36	20	1350	600

GHSO Hak do słupów okrągłych

Służy do zawieszania uchwyty odciągowe i przelotowe na słupach okrągłych nie posiadających otworów.

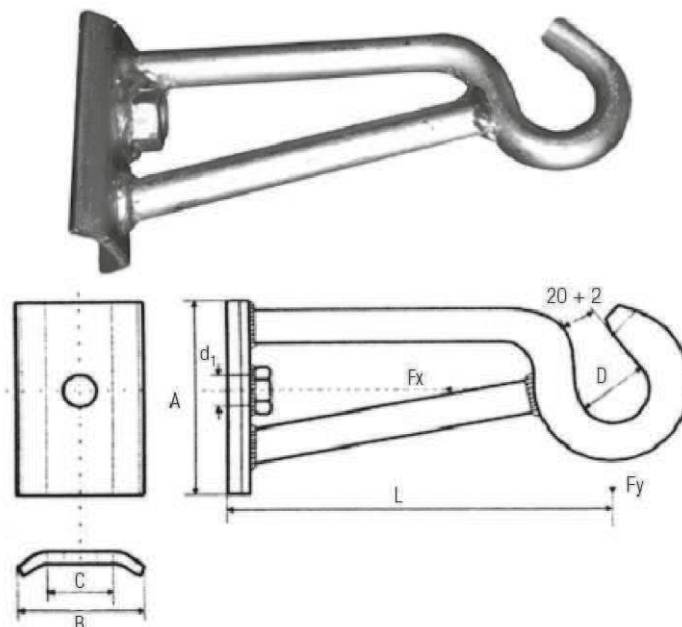
Mocowany jest przy pomocy taśmy ze stali nierdzewnej.



Symbol	Wymiary [mm]							Obciążenie dopuszczalne	
	H	D	a	b	B	C	g	Fx [daN]	Fy [daN]
GHSO 16	150	16	25	6	85	46	4	750	350
GHSO 20	150	20	25	6	90	46	4	1350	600

GDN Hak nakrętkowo-dystansowy

Służy do zawieszania elementów osprzętu na słupach okrągłych

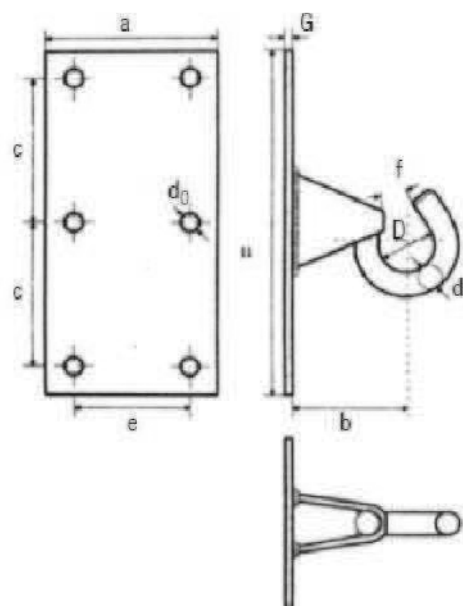
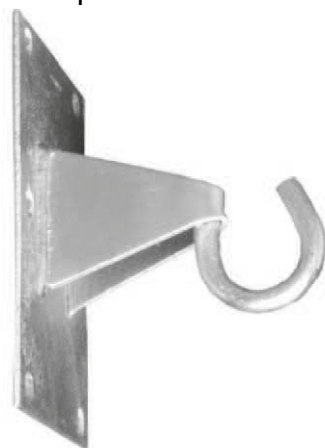


Dane techniczne

Symbol	Wymiary [mm]							Obciążenie dopuszczalne	
	d	d1	D	L	A	B	C	Fx [daN]	Fy [daN]
GDN 16	16	M16	36+2	200	110	80	48	750	350
GDN 20	20	M20	36+2	200	110	80	48	1350	600

GHP Hak płytkowy

Służy do zawieszania elementów osprzętu na powierzchniach płaskich

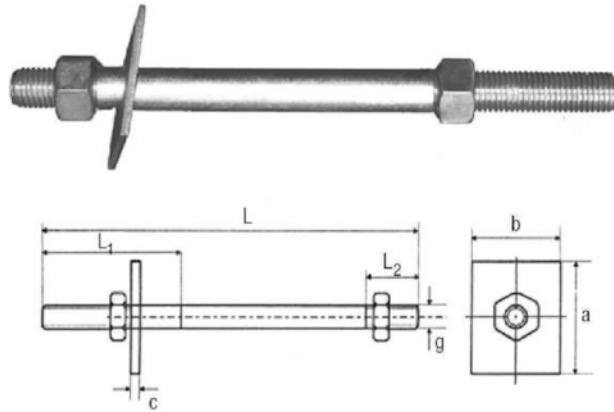


Dane techniczne

Symbol	Wymiary [mm]										Masa [kg]
	H	a	b	c	e	f	G	D	d1	do	
GHP 12	195	100	95	82	70	16	3	36	12	10,5	350
GHP 16	195	100	95	82	70	20	3	36	16	10,5	600

GSD Śruba dwustronna

Służy do mocowania wysięgników, haków nakrętkowych i dystansowych na słupach, a także do bliźniaczenia żerdzi ŻN.

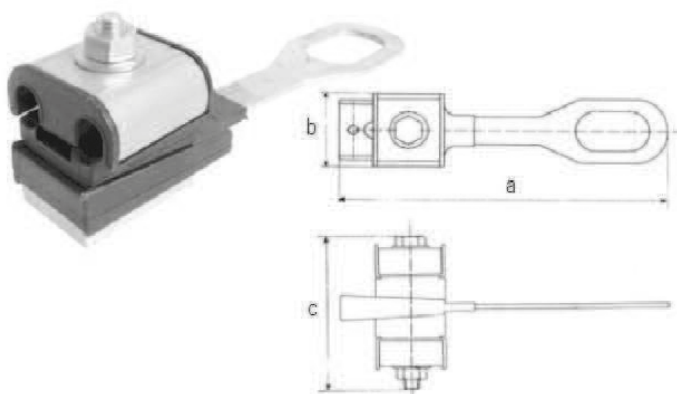


Dane techniczne

Symbol	Wymiary [mm]				
	L	q	L1	L2	Podkładka
GSD 16/165	165	M16	80	30	65x50x4
GSD 16/250	250	M16	80	30	65x50x4
GSD 20/240	240	M20	80	30	65x50x4
GSD 20/280	280	M20	80	30	65x50x4
GSD 16/360	360	M20	80	30	65x50x4

GUKp Uchwyt odciągowy dla przyłączy

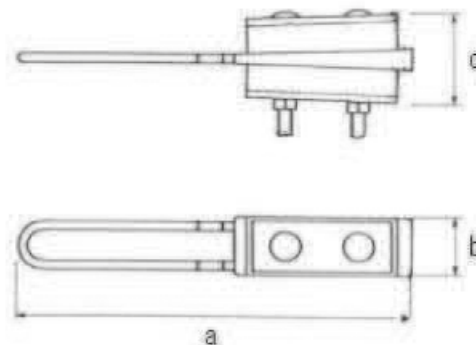
Służy do trwałego zamocowania odciągowego przewodów izolowanych typu AsXSn. Stosowany głównie do zawieszania przewodu przyłącza, jak również do zawieszania przewodu oświetlenia ulicznego.



Symbol	Przekrój przewodów [mm ²]	SMFL [daN]	Moment dokręcenia [Nm]	Wymiary [mm]		
				a		c
GUKp2	2 x (16-35)	950 (2 x 35mm ²)	22	175	40	65
GUKp4	4 x (16-35)	1 900 (4 x 35mm ²)	22	175	40	85

GUKo Uchwyt odciągowy do linii głównej

Służy do trwałego zamocowania odciągowego przewodów izolowanych typu AsXSn. Stosowany głównie do zawieszania przewodu linii głównej.

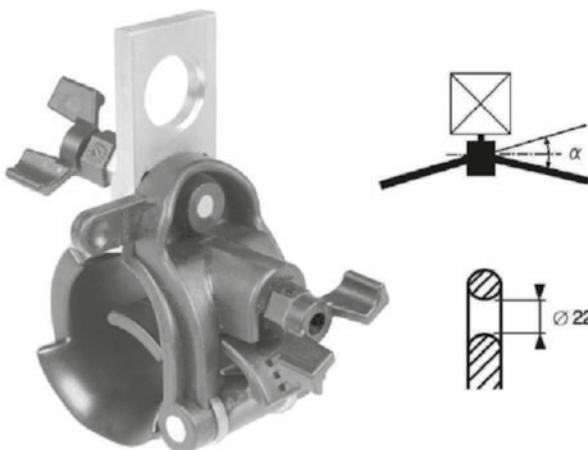


Symbol	Przekrój przewodów [mm ²]	SMFL [daN]	Moment dokręcenia [Nm]	Wymiary [mm]		
				a	b	c
GUKo1	4 x (25-70)	3 700 (4 x 70mm ²)	44	290	47	70
GUKo2	4 x (70-120)	6 200 (4 x 120mm ²)	44	360	56	85

Uchwyty zgodne z normą PN-EN 50483-2:2009

PSP 122 TRA Uchwyt przelotowy

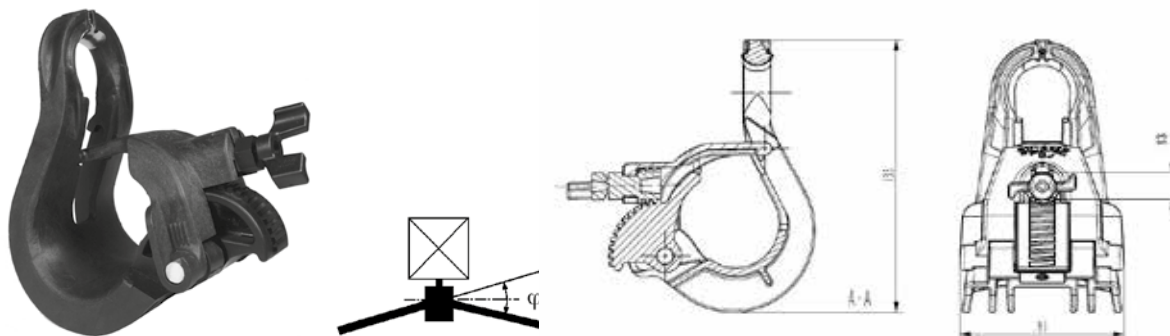
Służy do zawieszania przewodów izolowanych typu AsXSn na słupach przelotowych i narożnych o załomie wg tabeli.



Symbol	Średnica wiązki [mm]	Przekroje przewodów [mm ²]	α Kąt załomu [°]	SMFL [daN]
PSP 122 TRA	8-42	2/4 (16-50)	do 60	1800
		2/4 (16-120)	do 30	

PSP 120 Uchwyt przelotowy

Służy do zawieszania przewodów izolowanych typu AsXSn na słupach przelotowych i narożnych o załomie wg tabeli.



Symbol	Średnica wiązki [mm]	Przekrój przewodów [mm ²]	α kąt załomu [°]	A [mm]	SMFL [daN]
PSP 120	8-42	2/4 x (16-120)	do 40	68	800

GP2Q Uchwyt narożny

Służy do zawieszania przewodów izolowanych typu AsXSn na słupach przelotowych i narożnych o załomie do 90°.

Uchwyt umożliwia mocowanie przewodów o różnych przekrojach bez wymiany wkładek gumowych. Jest wyposażony w rolki montażowe, umożliwiające przeciąganie przewodu przez uchwyt podczas budowy linii.

W przypadku załomu większego niż 60° należy zastosować specjalną przystawkę z rolkami montażowymi.

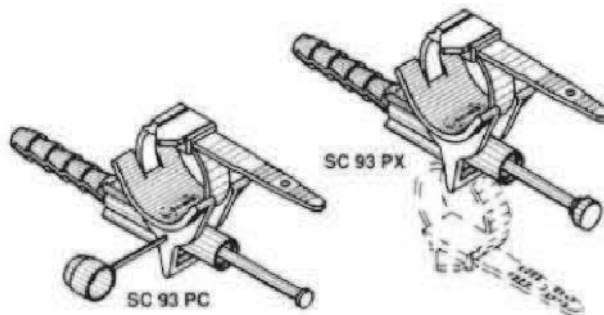


Symbol	Przekroje przewodów [mm ²]	α Kąt załomu [°]	SMFL [daN]
GP2Q	2/4 (25-120)	do 90	4700

Uchwyty zgodne z normą PN-EN 50483-2: 2009

SC Uchwyt dystansowy

Służy do mocowania przewodów izolowanych do ścian i fasad budynków.



Symbol	Średnica otworu [mm]	Minimalna głębokość [mm]	Dystans do podłoża [mm]	Obejmowane średnice [mm]
SC 93 -1 PC	12	65	10	20-50
SC 93 -3 PC	12	65	30	20-50
SC 93 -6 PC	12	65	60	20-50
SC 93 -10 PC	12	65	100	20-50
SC 93 -1 PX	12	65	10	20-50
SC 93 -6 PX	12	65	60	20-50
SC 93 -10 PX	12	65	100	20-50

BIC, BIC-M Uchwyt dystansowy

Służy do mocowania przewodów izolowanych lub kabla ziemnego na słupie. Konstrukcja uchwytu umożliwia mocowanie przy pomocy taśmy stalowej, wkrętem (6x60mm), śrubą (6x100mm) lub gwoździem.



Symbol	Obejmowane średnice [mm]	Symbol	Obejmowane średnice [mm]	Uwagi
BIC 15-30	15-30	BIC 15-30 M	15-30	Uchwyty BIC 15-30 + 1,5m taśmy IF 207 + klamerka CF20
BIC 30-50	30-50	BIC 30-50 M	30-50	Uchwyty BIC 15-30 + 1,5m taśmy IF 207 + klamerka CF20
BIC 50-90	50-90	BIC 50-90 M	50-90	Uchwyty BIC 15-30 + 1,5m taśmy IF 207 + klamerka CF20

Zaciski - nowoczesna technologia

Znajdujące się w ofercie firmy SICAME zaciski charakteryzują się cechami, dzięki którym stanowią produkt o najwyższej, światowej jakości. Cechy konstrukcyjne tych zacisków pozwalają osiągnąć najlepsze parametry połączenia elektrycznego i utrzymać jego wysoką jakość przez cały okres eksploatacji. Elementy te stanowią kolejną generację zacisków przebijających izolację, w stosunku do dotychczas stosowanych. Szczególną uwagę zwrócono na elementy montażowe (łatwy i pewny montaż, współpracę mechaniczną zacisku z przewodem, wzajemne położenie przewodów i zacisku, kontrolę momentu dokręcania), jakość i trwałość połączenia elektrycznego (ochrona przed korozją elektrolityczną, hermetyzacja połączenia elektrycznego), jak również na bezpieczeństwo pracy pod napięciem.

Aby zapewnić możliwie prosty, a jednocześnie najbardziej niezawodny montaż, zaciski SICAME mają:

- półokrągłe szczęki, dzięki którym następuje tzw. „samonaprowadzanie się” zacisku na przewód tak, aby położenie przewodu względem zębów przebijających izolację gwarantowało pełne wykorzystanie powierzchni elementów wiodących prąd, a co za tym idzie minimalną rezystancję styku
- precyzyjnie dobrany moment dokręcania - na tyle duży aby przebicie izolacji przewodu przez zęby zacisku było pewne, a jednocześnie na tyle mały, aby nie nastąpiło zniszczenie lub nadmierne osłabienie wytrzymałości mechanicznej żył przewodu izolowanego
- kontrolę momentu dokręcania, w postaci śrub ze zrywalnym łbem, gdzie podczas dokręcania śruby zacisku, po osiągnięciu właściwego momentu siły, łeb śruby ulega zerwaniu.

Technologia produkcji śrub, pozwala na precyzyjną kontrolę momentu zerwania łba w każdych warunkach pracy, uniemożliwiając na zbyt słabe (łeb śruby jeszcze nie zerwany), lub zbyt silne (po zerwaniu łba nie ma możliwości kontynuacji dokręcania) dokręcenie śruby zacisku. Metoda ta eliminuje konieczność stosowania klucza dynamometrycznego.

- możliwość podtrzymania zacisku kluczem sześciokątnym podczas dokręcania i zrywania łba śruby

Trwałość połączenia elektrycznego gwarantuje:

- ochrona przed utlenianiem elementów stykowych poprzez wypełnienie zacisku pastą antykorozyjno-stykową już na etapie produkcji
- wyposażenie zacisku w uszczelki hermetyzujące, zabezpieczające połączenie elektryczne przed dostępem wody i wilgoci. Takie zabezpieczenie uniemożliwia wystąpienie korozji elektrolitycznej styku, gwarantując utrzymanie niskiej i stabilnej wartości rezystancji połączenia.

Bezpieczeństwo podczas prac pod napięciem zapewnia:

- całkowity brak dostępu do elementów wiodących prąd
- izolowane metalowe elementy konstrukcyjne zacisku
- beznapięciowość elementów metalowych (wytrzymałość dielektryczna w wodzie 6 kV napięcia o częstotliwości 50 Hz przez czas co najmniej 1 min.)

Wszystkie materiały wchodzące w skład konstrukcji zacisku są odporne na warunki atmosferyczne i promieniowanie UV. Zaciski spełniają wymagania normy PN-EN 50483-4:2009, co jest potwierdzone certyfikatami zgodności.

Opracowanie

Wykaz norm

Spis treści

Opis techniczny

Oznaczenia

Zasady
projektowania
linii nNElementy
słupów

Uziemienia

Ochrona

Zabezpieczenia
wzdłużnePrace
montażowePrzykład doboru
parametrów i
elementów linii

Tablice

Karty albumowe
słupówKarty albumowe
elementów
związanychOsprzęt do
przewodów
izolowanychSprzęt
i narzędzia

TTD Zacisk dwustronnie przebijający izolację

Służy do wykonywania połączeń elektrycznych między przewodami izolowanymi linii głównej i odgałęzienia o żyłach aluminiowych lub miedzianych.



Symbol	Linia przekrój [mm ²]	Odgałęzienie przekrój [mm ²]	Obciążenie dopuszczalne długotrwałe [A]	Śruba skręcająca	Moment zrywający [Nm]	Nasadka ze zrywanym łbem Rozmiar łba [mm]
TTD 051 FTA	16-95	1,5-10	82	1 x M8	9	13
TTD 061 FJT	10-120	1,5-10	120	1 x M8	9	13
TTD 101 FA	6-50	(2,5) 6-35	173	1 x M8	9	13
TTD 151 FA	16-95	(2,5) 6-35	173	1 x M8	14	13
TTD 201 FA	25-95	25-95	340	1 x M8	18	13
TTD 231 FA	25-95	10-50	242	1 x M8	14	13
TTD 241 FTA	16-150	(2,5) 6-35	168	1 x M8	14	13
TTD 251 FA	50-150	25-95	377	1 x M8	18	13
TTD 301 FA	25-95	25-95	350	2 x M8	14	13
TTD 351 FA	25-150	25-95	350	2 x M8	14	13
TTD 401 FTA	50-150	50-150	440	2 x M8	18	13

TT2D Zacisk satelitarny dwustronnie przebijający izolację

Służy do wykonywania połączeń elektrycznych między przewodami izolowanymi linii głównej i odgałęzienia o żyłach aluminiowych lub miedzianych.

Zacisk umożliwia podłączenie dwóch przewodów odgałęźnych z jednego zacisku.

Łby zrywalne w satelitach – kolor brązowy



Symbol	Linia przekrój [mm ²]	Odgałęzienie przekrój [mm ²]	Obciążenie dopuszczalne długotrwałe [A]	Śruba skręcająca	Moment zrywający [Nm]	Nasadka ze zrywanym łbem Rozmiar łba [mm]
TT2D 80 F3A	16-95	2 x 6-35	2 x 160	M8	14	13
TT2D 87 F3A	50-150	2 x 6-35	2 x 160	M8	14	13
TT4D 83 F5A	16-95	4 x 6-35 Al / 25 Cu	4 x 80	M8	18	13
TT4D 87 F5A	50-150	4 x 6-35 Al / 25 Cu	4 x 80	M8	18	13

NTD Zacisk jednostronnie przebijający izolację

Służy do wykonywania połączeń elektrycznych między przewodami linii głównej (Al), a przewodami izolowanymi odgańczenia (Al,Cu).



Opracowanie

Wykaz norm

Spis treści

Opis techniczny

Oznaczenia

Zasady
projektowania
linii nNElementy
słupów

Uziemienia

Ochrona

Zabezpieczenia
wzdłużnePrace
montażowePrzykład doboru
parametrów i
elementów linii

Tablice

Karty albumowe
słupówKarty albumowe
elementów
związanychOsprzęt do
przewodów
izolowanychSprzęt
i narzędzia

Symbol	Linia przekrój [mm ²]	Odgańczenie przekrój [mm ²]	Obciążenie dopuszczalne długotrwałe [A]	Śruba skręcająca	Moment zrywający [Nm]	Nasadka ze zrywaniem łbem Rozmiar łba [mm]
NTD 151 AFA	16-95	2,5-35	345	1 x M8	14	13
NTD 201 AFA	7-95	25-95	350	1 x M10	18	13
NTD 301 AFA	7-95	25-95	350	2 x M8	14	13
NTD 351 AFA	50-150	25-95	350	2 x M8	14	13
NTD 401 AFTA	50-150	50-150	377	2 x M8	18	13

Tabela zalecanego doboru zacisków obustronnie przebijających izolację

		Przekrój przewodu linii głównej [mm ²]								
		6	10	16	25	35	50	70	95	120
Przekrój przewodu linii odgałęźnej [mm ²]	1,5			TTD 051 FTA						
	2,5	TTD 101 FA		TTD 151 FA						TTD 241 FTA
	4									
	6									
	10									
	16	TTD 301 FA						TTD 251 FA		
	25									
	35	TTD 351 FA						TTD 401 FTA		
	50									
	70	TTD 401 FTA								
95										
120	TTD 401 FTA									

Tabela zalecanego doboru zacisków jednostronnie przebijających izolację

		Przekrój przewodu linii głównej [mm ²]								
		6	10	16	25	35	50	70	95	120
Przekrój przewodu linii odgałęźnej [mm ²]	1,5			NTD 151 AFA						
	2,5	NTD 301 AFA		NTD 351 AFA						NTD 351 AFA
	4									
	6									
	10									
	16	NTD 401 AFTA								
	25									
	35	NTD 401 AFTA								
	50									
	70	NTD 401 AFTA								
95										
120	NTD 401 AFTA									

118



Osprzęt do przewodów izolowanych

Lnni - E

MJPT Złączka

Służy do łączenia żył przewodów izolowanych linii głównej.

MJPB Złączka



Symbol	Przekrój przewodu [mm]	Matryce [symbol]	Kolor uszczelki	Symbol	Przekrój przewodu [mm]	Matryce [symbol]	Kolor uszczelki
MJPT 16	16/16	E 173	niebieski	MJPB 4	4/4	E 140	kość słoniowa
MJPT 25	25/25	E 173	pomarańczowy	MJPB 6	6/6	E 140	brązowy
MJPT 35	35/35	E 173	czerwony	MJPB 10	10/10	E 140	zielony
MJPT 50	50/50	E 173	żółty	MJPB 16	16/16	E 140	niebieski
MJPT 70	70/70	E 173	biały	MJPB 25	25/25	E 140	pomarańczowy
MJPT 95 (21)	95/95	E 173	szary	MJPB 35	35/35	E 140	czerwony
MJPT 120	120/120	E 173	różowy				

Złączki zgodne z normą PN-EN 50483-4:2009

CCD Opaska

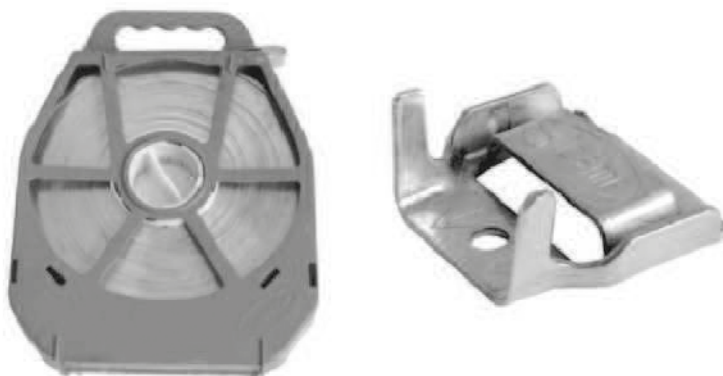
Stosowana do spinania przewodów izolowanych o małych przekrojach oraz spinania przewodów przyłączy.



Symbol	Długość [mm]	Szerokość [mm]	Obejmowane średnice [mm]
CCD 9-22	105	9	8-22
CCD 9-42	188	9	10-42
CCD 9-62	251	9	20-62
CCD 9-92	341	9	20-92

IL Taśma stalowa
IF Taśma stalowa
CF Klamerka

Taśma stalowa wraz z klamerkami służy do trwałego montażu elementów uzbrojenia słupów. Wykonana ze stali nierdzewnej. Krawędzie taśmy są tępe.



Symbol taśmy	Symbol klamerki	Szerokość taśmy [mm]	Grubość taśmy [mm]	Wytrzymałość mechaniczna [daN/mm ²]	Pojemność opakowania [m]
IL 104-50	CF 10	10	0,4	70	50
IF 107	CF 10	10	0,7	70	50
IL 204	CF 20	20	0,4	70	50
IF 207	CF 20	20	0,7	70	50/25

TTD PROTECT

Służy do ograniczania udarów w liniach izolowanych nn. W skład kompletu wchodzi warystorowy ogranicznik przepięć i zacisk przebijający izolację. Ogranicznik typu TT2D 83F3A PROTECT, pozwala na jednoczesne podłączenie ogranicznika przepięć i odgałęzienia lub przyłącza.



Symbol	Linia przekrój (mm ²)	Napięcie trwałej pracy Uc [V]	Znamionowy prąd wyładowczy In [kA]	Max. prąd wyładowczy I _{max} [kA] In 5kA (In 10kA)	Napięciowy poziom ochrony Up [V] In 5kA (In 10kA)	Zdolność pochłaniania energii [kJ/1kV Uc] In 5kA (In 10kA)
TTD 151 FA PROTECT 28	16-95	280	5 (10)	40 (50)	900 (1000)	2,95 (3,51)
TTD 151 FA PROTECT 44	16-95	440	5 (10)	40 (50)	1400 (1600)	3,02 (3,54)
TTD 151 FA PROTECT 50	16-95	500	5 (10)	40 (50)	1700 (1900)	3,43 (4,09)
TTD 151 FA PROTECT 66	16-95	660	5 (10)	40 (50)	2000 (2100)	2,98 (3,30)
TTD 241 FA PROTECT 28	16-120	280	5 (10)	40 (50)	900 (1000)	2,95 (3,51)
TTD 241 FA PROTECT 44	16-120	440	5 (10)	40 (50)	1400 (1600)	3,02 (3,54)
TTD 241 FA PROTECT 50	16-120	500	5 (10)	40 (50)	1700 (1900)	3,43 (4,09)
TTD 241 FA PROTECT 66	16-120	660	5 (10)	40 (50)	2000 (2100)	2,98 (3,30)
TT2D 83 F3A PROTECT 28	16-95	280	5 (10)	40 (50)	900 (1000)	2,95 (3,51)
TT2D 83 F3A PROTECT 44	16-95	440	5 (10)	40 (50)	1400 (1600)	3,02 (3,54)
TT2D 83 F3A PROTECT 50	16-95	500	5 (10)	40 (50)	1700 (1900)	3,43 (4,09)
TT2D 83 F3A PROTECT 66	16-95	660	5 (10)	40 (50)	2000 (2100)	2,98 (3,30)
TT4D 83 F3A PROTECT 28	16-95	280	5 (10)	40 (50)	900 (1000)	2,95 (3,51)
TT4D 83 F3A PROTECT 44	16-95	440	5 (10)	40 (50)	1400 (1600)	3,02 (3,54)
TT4D 83 F3A PROTECT 50	16-95	500	5 (10)	40 (50)	1700 (1900)	3,43 (4,09)
TT4D 83 F3A PROTECT 66	16-95	660	5 (10)	40 (50)	2000 (2100)	2,98 (3,30)

120



Osprzęt do przewodów izolowanych

Lnni - E

APR Rozłączniki bezpiecznikowe słupowe

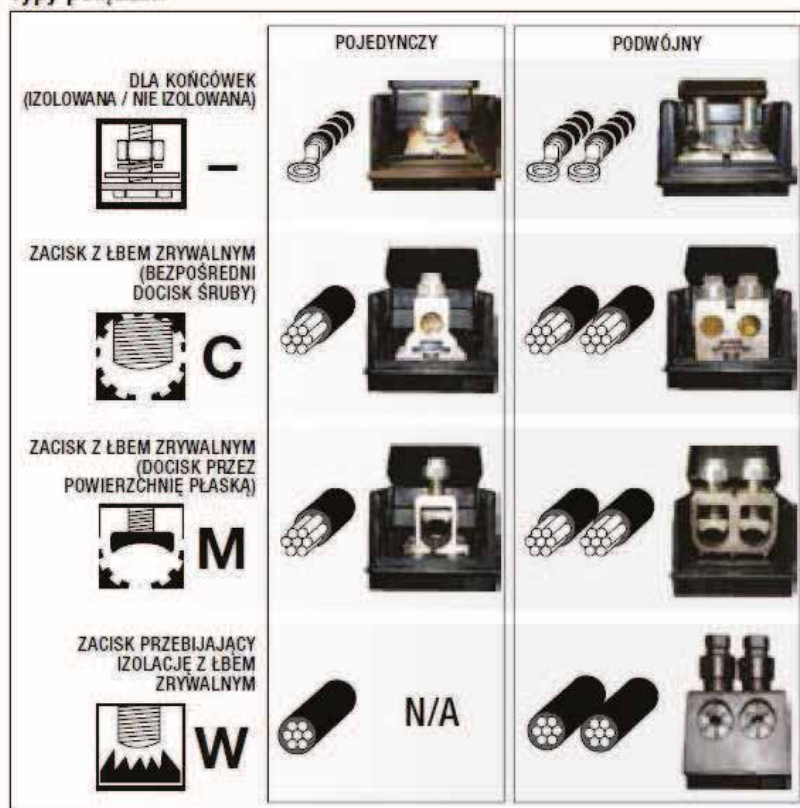
Rozłączniki bezpiecznikowe słupowe typu APR 3160...L i APR 3400...L przystosowane są do pracy z wkładkami bezpiecznikowymi:

- typu NH-00 (APR 3160...L) i umożliwiają podłączenie przewodów w zakresie 25-120mm²,
- typu NH-1 i 2 (APR 3400...L) i umożliwiają podłączenie przewodów w zakresie 25-240mm².

Parametry techniczne:

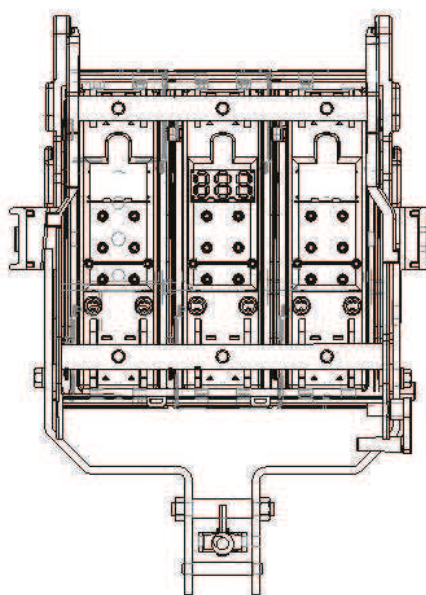
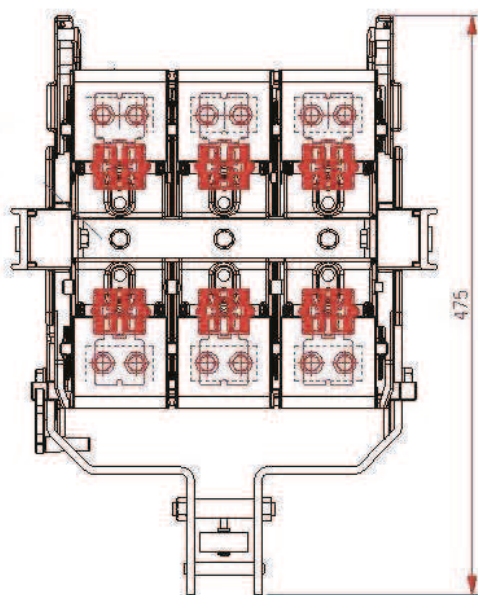
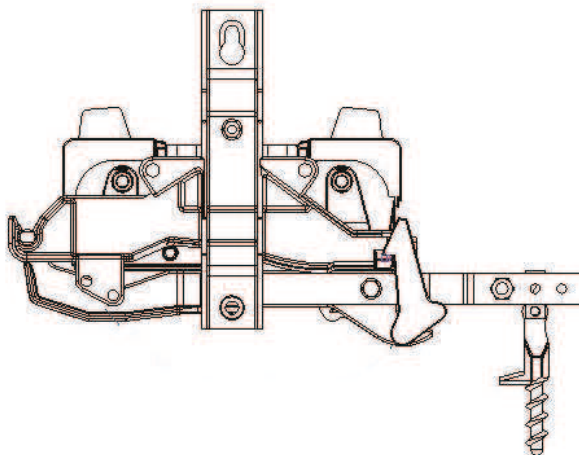
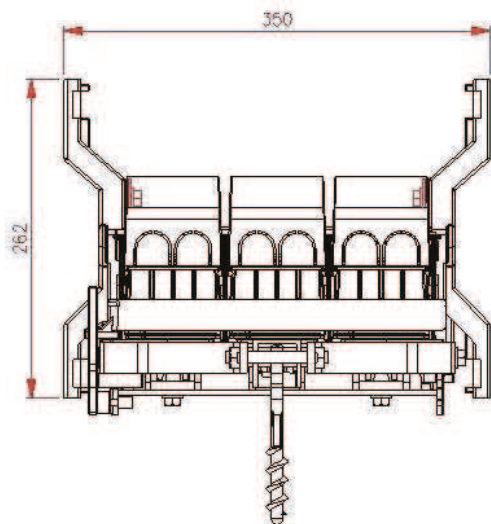
Symbol	APR160-L	APR400-L
Liczba biegunów	x=1,2,3,4 lub x+N	
Zaciski - zakres przekrojów	25-120 mm ²	25-240 mm ²
Napięcie znamionowe łączeniowe [V]	500 Mz	500 Mz
Napięcie znamionowe izolacji [V]	1 000	1 000
Napięcie udarowe wytrzymywane [kV]	8	20
Praca znamionowa	ciągła	ciągła
Stopień zabrudzenia	PD-3	PD-3
Stopień ochrony	IP-23	IP-23
Kategoria pracy	AC 22B	AC 22B
Prąd znamionowy ciągły [A]	160	400
Prąd znamionowy łączeniowy [A]	160	400
Trwałość łączeniowa	200	200
Trwałość mechaniczna	1 600	1 000
Prąd zwarciový wytrzymywany [kA]	100	100
Wielkość i ty wkładki topikowej	00	1, 2
Prąd znamionowy dla wkładek topikowych [A]	160	400
Prąd znamionowy dla zwory [A]	250	630


Typy połączeń



Wymiary:

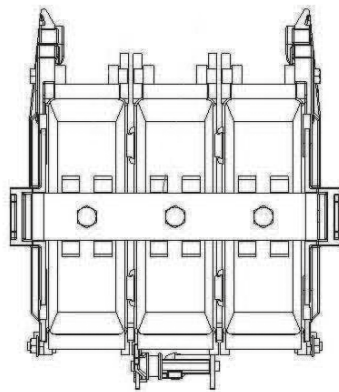
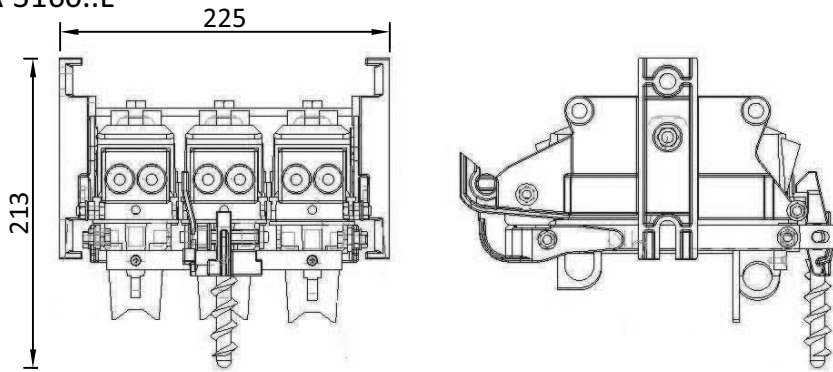
APR 3400..L



122		Osprzęt do przewodów izolowanych	Lnni - E
-----	---	---	-----------------

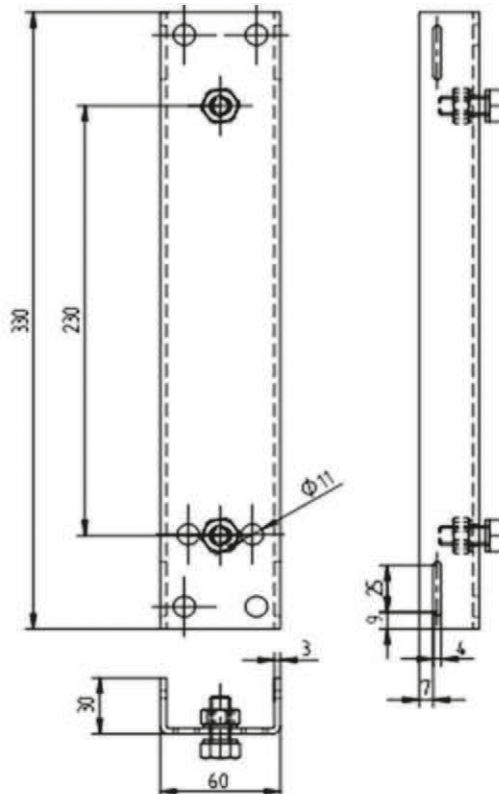
- Opracowanie
- Wykaz norm
- Spis treści
- Opis techniczny
- Oznaczenia
- Zasady projektowania linii nN
- Elementy stópów
- Uziemienia
- Ochrona
- Zabezpieczenia wzdłużne
- Prace montażowe
- Przykład doboru parametrów i elementów linii
- Tablice
- Karty albumowe stópów
- Karty albumowe elementów związanych
- Osprzęt do przewodów izolowanych
- Sprzęt i narzędzia

APR 3160..L

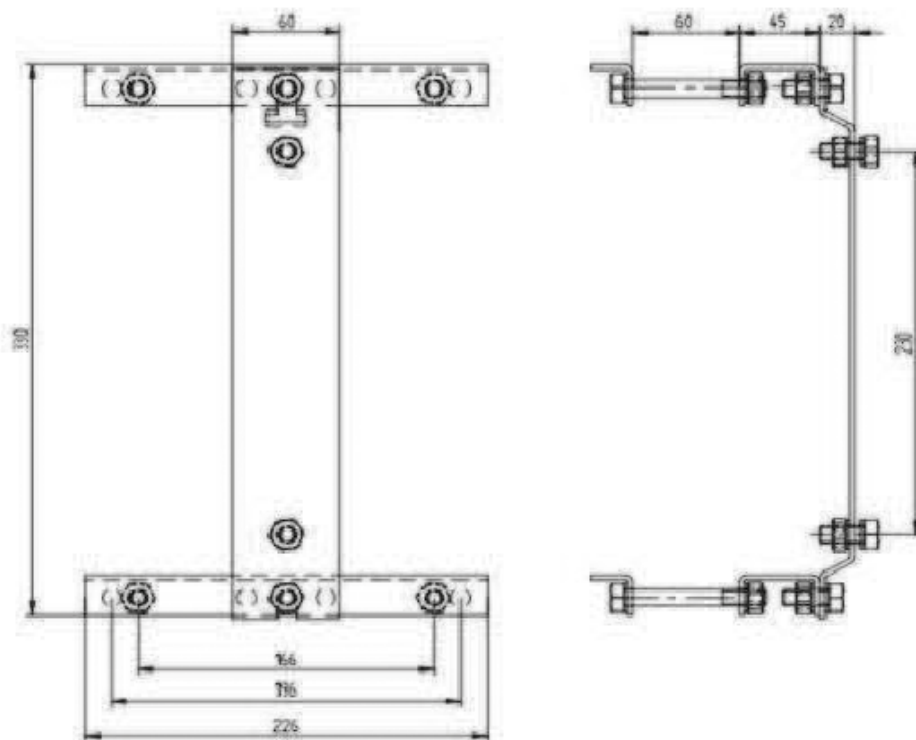


Typy mocowań rozłączników APR

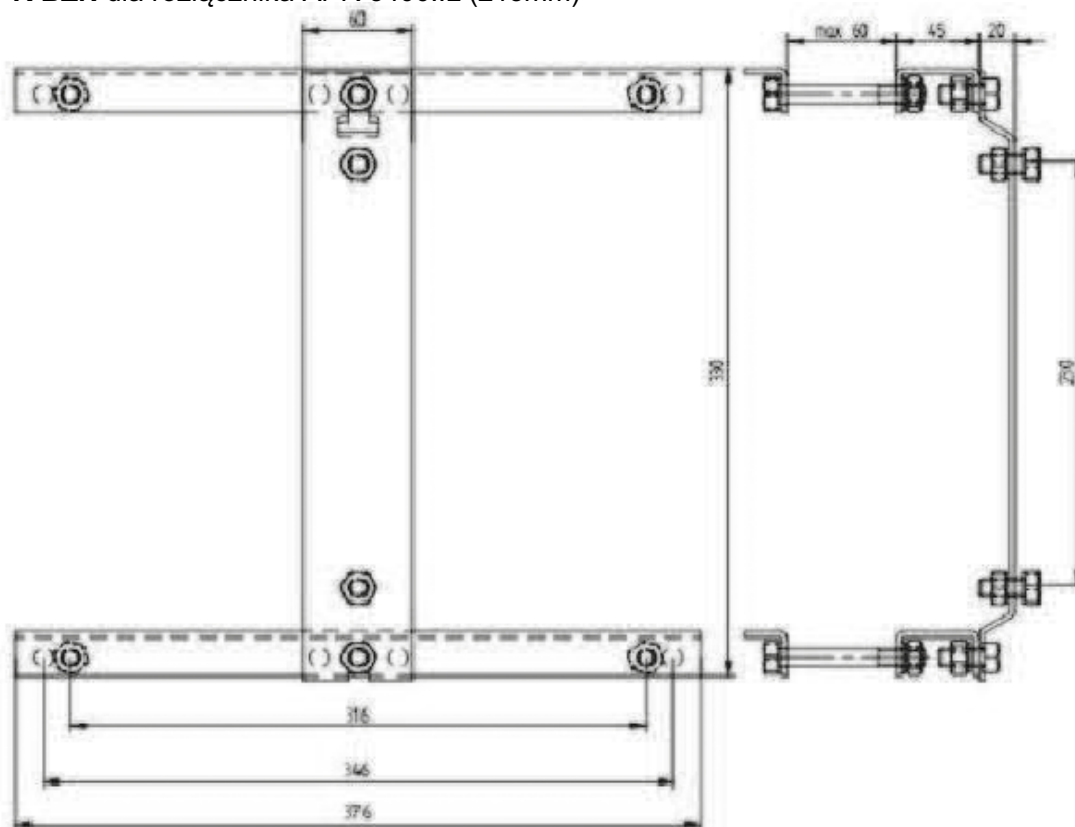
1. Do stópów typu E: APR E 16 dla rozłącznika APR 3160..L (105mm),
 APR E dla rozłącznika APR 3400..L (213mm)



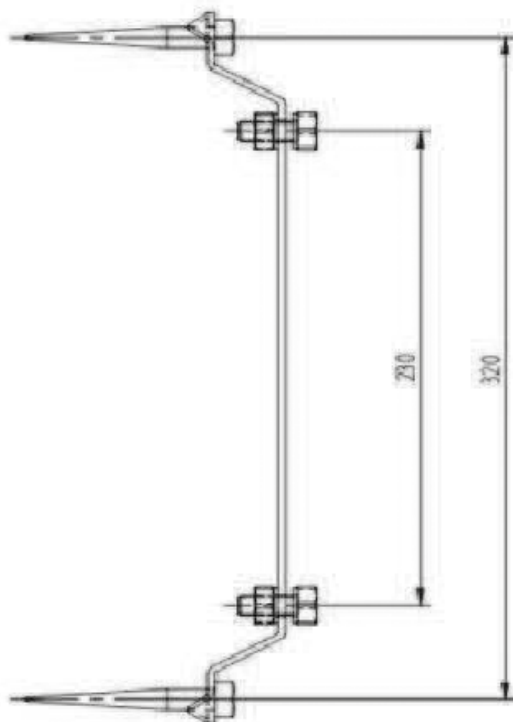
**2. Do słupów typu ŻN pojedynczych: APR ZN 16 dla rozłącznika APR 3160..L (105mm),
APR ZN dla rozłącznika APR 3400..L (213mm)**



**3. Do słupów typu ŻN zdwojonych (bliźniak):
APR BZN 16 dla rozłącznika APR 3160..L (105mm),
APR BZN dla rozłącznika APR 3400..L (213mm)**

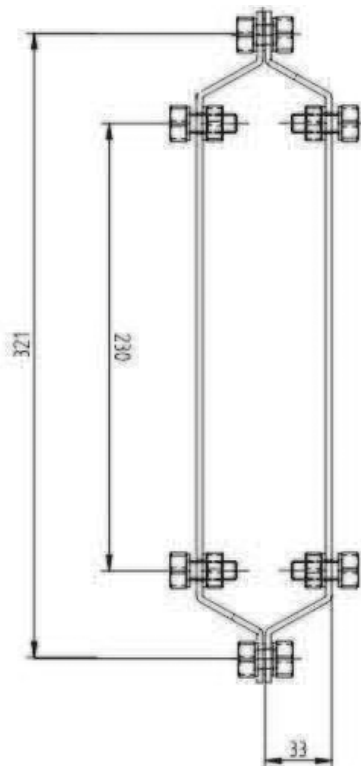


**4. Do słupów drewnianych: APR D 16 dla rozłącznika APR 3160..L (105mm),
APR D dla rozłącznika APR 3400..L (213mm)**



5. Do łączenia rozłączników w zestawie: APR Z

APR 3160..L - APR 3160..L, APR 3400..L - APR 3400..L, APR 3160..L - APR 3400..L,
APR 3160..L (105mm), APR 3400..L (213mm)



SPRZĘT I NARZĘDZIA

Opracowanie

Wykaz norm

Spis treści

Opis techniczny

Oznaczenia

Zasady
projektowania
linii nNElementy
stupów

Uziemienia

Ochrona

Zabezpieczenia
wzdłużnePrace
montażowePrzykład doboru
parametrów i
elementów linii

Tablice

Karty albumowe
stupówKarty albumowe
elementów
związanychOsprzęt do
przewodów
izolowanychSprzęt
i narzędzia

1. Mostek zwierający

Służy do zwierania przewodów fazowych i neutralnego linii głównej i linii oświetlenia ulicznego. Składa się z giętkiego przewodu miedzianego z końcówkami bagnetowymi do podłączania zacisków uziemiających i mostka uziemiającego. Kompletny uziemiacz stanowi mostek zwierający EMCC i mostek uziemiający EMT.



Dane techniczne

EMCC 1105 - mostek zawierający pięć złącz bagnetowych, do spięcia trzech faz, przewodu neutralnego i podłączenia mostka uziemiającego

EMCC 1105 S - jw. dostarczane w skrzynce transportowej

EMCC 1106 - mostek zawierający sześć złącz bagnetowych, do spięcia trzech faz, przewodu neutralnego, jednego przewodu oświetlenia ulicznego i podłączenia mostka uziemiającego

EMCC 1106 S - jw. dostarczane w skrzynce transportowej

EMCC 1107 - mostek zawierający siedem złącz bagnetowych, do spięcia trzech faz, przewodu neutralnego, dwóch przewodów oświetlenia ulicznego i podłączenia mostka uziemiającego

EMCC 1107 S - jw. dostarczane w skrzynce transportowej

2. Mostek uziemiający

Służy do uziemiania zwartych mostkiem zwierającym przewodów linii głównej i oświetlenia ulicznego. Składa się z giętkiego przewodu miedzianego wyposażonego w kontakt bagnetowy do łączenia z mostkiem zwierającym oraz imadełko ręczne do podłączania uziemienia.



Dane techniczne

Symbol	Znamionowy prąd zwarciaowy 1 sekundowy (kA)	Przekrój przewodu mostka (mm ²)	Długość przewodu mostka [m]
EMT 1101 S	4	16	10
EMT 1102 S	4	16	15

3. Praska ręczna

Zastosowanie:

Praska ręczna przeznaczona do zaciskania złączek i końcówek aluminiowych i miedzianych.



Właściwości praski:

- Siła nacisku: 50 kN
- Skok tłoka (regulowany): 10–16 mm
- Regulacja położenia głowicy: 180°
- Samoczynny powrót tłoka po naciśnięciu dźwigni odprężającej
- Zabezpieczenie przed przekroczeniem nominalnej siły nacisku
- Współpracuje z matrycami wg DIN i NF-C



Właściwości matryc:

Prasowane przekroje:

D5 E140-173 – od 6 do 95 mm²

D5 E215 – od 120 do 150 mm²

Skład:

Praska posiada plastikowe opakowanie.

Zestaw nie posiada matryc – matryce są dostępne na indywidualne zamówienie.

Typy:

HVD 51 – Praska ręczna przeznaczona do zaciskania złączek i końcówek

D5 – Matryce do zaciskania złączek przewodowych typu MJPB i MJPT i końcówek CPTA i CPTAU

4. Narzędzia do taśmy stalowej

Zastosowanie:

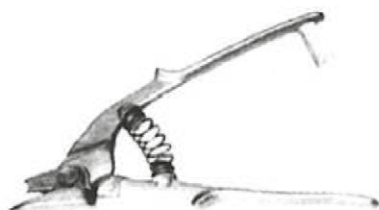
Narzędzia przeznaczone do naprężania, zginania i ucinania taśmy stalowej.



PCLA



PINF



CISF



PRF

Typy:

PCLA – Naprężarka dźwigniowa przeznaczona do naprężania i ucinania taśmy stalowej typu IL i IF

PINF FN – Naprężarka imadłowa przeznaczona do naprężania i ucinania taśmy stalowej typu IL i IF

CISF – Nożyce przeznaczony do ucinania taśmy stalowej typu IL i IF

PRF – Szczypce przeznaczony do zginania taśmy stalowej typu IL i IF

CPBF – Skrzynka ochronna przeznaczona do przechowywania narzędzi do taśmy stalowej typu IL i IF



CPBF

5. Narzędzia przeznaczone do naprężania i pomiarów naciągu linii

Typy:

- PC 1500** – Naprężarka przeznaczona do naciągu linii napowietrznej. Mechanizm zapadkowy pozwala również na luzowanie.
- A** – Dynamometry przeznaczone do pomiaru naciągu linii napowietrznej.
- KL-5** – Uchwyt do napinania przewodów izolowanych (żabka). Stosowany jest do chwytania przewodu wiązkowego w trakcie wykonywania naciągu głównego linii napowietrznej. Uchwyt posiada szczęki dwustronne. Jedna strona szczęk służy do napinania przewodów o przekroju 4 x 25/35/50, a druga 4 x 50–25/35/70 oraz 4 x 70–25/35/95.
- ABC** – Uchwyt do napinania przewodów izolowanych (żabka). Stosowany jest do chwytania przewodu wiązkowego w trakcie wykonywania naciągu głównego linii napowietrznej.

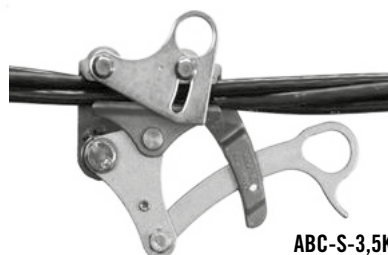
Symbol	Przekrój [mm ²]	Maks. Siła [kN]	Waga [kg]
ABC-S-3,5KN	2(4)x16-2x50/4x35	3,5	0,6
ABC-M-10KN	4x25-95	10	2,4
ABC-L-18KN	4x95-120	18	2,6



PC 1500

A10
A20

KL-5



ABC-S-3,5KN



ABC-L-18KN



ABC-M-10KN

Opracowanie

Wykaz norm

Spis treści

Opis techniczny

Oznaczenia

Zasady projektowania linii nN

Elementy stópów

Uziemienia

Ochrona

Zabezpieczenia wzdłużne

Prace montażowe

Przykład doboru parametrów i elementów linii

Tablice

Karty albumowe stópów

Karty albumowe elementów związanych

Osprzęt do przewodów izolowanych

Sprzęt i narzędzia

6. Komputerowe wspomaganie projektowania napowietrznych linii elektroenergetycznych – informacja

KWPLE – specjalistyczne oprogramowanie wspomagające projektowanie linii elektroenergetycznych

Firma SICAME Polska służy pomocą już na etapie projektowania, oferując rozwiązania zawarte w albumach projektowych i udostępniając bezpłatnie po prostej rejestracji komputerowej programy wspomagające projektowanie.

Oferujemy pomoc przy doborze produktów, zaspokajających specyficzne potrzeby Klienta. Współpracujemy też z prasą branżową promując na jej łamach nowatorskie rozwiązania z dziedziny energetyki zawodowej.

Podstawowe możliwości:

- Wyliczenie zwisów przewodów dla napowietrznych linii elektroenergetycznych, po wprowadzeniu podstawowych danych.
- Przedstawienie wielkości obliczonych w formie tabeli oraz wykresu krzywej łańcuchowej z możliwością analizy w zależności od zadanej temperatury.
- Analiza zwisu w przęśle z możliwością wprowadzenia przeszkód w terenie.
- Baza przewodów izolowanych oraz gołych z możliwością poszerzenia o nowe przekroje.
- Możliwość zapisania wykonanych obliczeń.
- Drukowanie raportów z przeprowadzonych obliczeń.

Opracowanie

Wykaz norm

Spis treści

Opis techniczny

Oznaczenia

Zasady projektowania linii nN

Elementy stópów

Uziemienia

Ochrona

Zabezpieczenia wzdłużne

Prace montażowe

Przykład doboru parametrów i elementów linii

Tablice

Karty albumowe stópów

Karty albumowe elementów związanych

Osprzęt do przewodów izolowanych

Sprzęt i narzędzia



ENERGY IS OUR BUSINESS



SICAME Polska Sp. z o.o., Puławska 366, 02-819 Warszawa
tel.: +48 22 622 64 01, fax: +48 22 622 66 30, www.sicame.pl